



# SMART INTERIOR SHADE HOME TACOS



電動製品

スマートインテリアシェード ホームタコス



# INDEX 目次

- 4 .... 製品特長
- 12 .... IoT化でさらに便利に
- 14 .... シーン別製品紹介
- 26 .... 製品一覧

## 製品仕様

### ヨコ型ブラインド

- 28 .... ホームタコス パーフェクトシルキー
- 34 .... ホームタコス シルキー／シルキーカーテン
- 38 .... ホームタコス シルキー 天窓
- 42 .... ホームタコス アフタービートエグゼ／アフタービート

### 木製ブラインド

- 50 .... ホームタコス フォレティアエグゼ／フォレティア

### タテ型ブラインド

- 58 .... ホームタコス ラインドレープ
- 66 .... ホームタコス ラインドレープ ペア アンサンブル
- 74 .... ホームタコス ラインドレープ 木製

### 調光タテ型ブラインド

- 82 .... ホームタコス エアレ

### ロールスクリーン

- 90 .... ホームタコス ラルクシールド
- 98 .... ホームタコス ラルク 遮光モヘアガイドレール
- 104 .... ホームタコス ラルク 傾斜窓



## 操作・採寸・発注

### 調光ロールスクリーン

110 .... ホームタコス ルミエ

### プリーツスクリーン

118 .... ホームタコス フィュー

126 .... ホームタコス フィュー ペア

134 .... ホームタコス ペルレ

142 .... ホームタコス ペルレ ダブル

150 .... ホームタコス ペルレ ペア

### ハニカムスクリーン

158 .... ホームタコス ブレア

164 .... ホームタコス ブレア ペア

### ローマンシェード

172 .... ホームタコス クレアス

### カーテンレール

178 .... ホームタコス トリーチェ

196 .... ホームタコス ティエルモ

208 .... 操作の種類

224 .... コンセント推奨位置

226 .... サイズの測り方

230 .... 発注方法





今日を素敵に、毎日を快適に。  
窓からひろがる、私らしさを。

今日を楽しむために、  
明日を心地よくするために、  
いつも自分らしく暮らせる空間で、  
毎日をもっと豊かに。

ライフスタイルを表現したり、  
お気に入りの家具にあわせたり。  
窓辺から新しい空間づくりがはじまる。

ひとときを素敵に、  
長く快適に過ごすためのデザイン性、  
機能が備わったアイテムで  
あなたの想いをカタチにします。

# スマートインテリアシェード ホームタコスの特長

POINT  
1

シーンに合わせて選べる充実のラインナップ！

「ホームタコス」は窓の大きさやお部屋の用途に合わせてお選びいただける、豊富な製品ラインナップをご用意しています。

## ヨコ型ブラインド

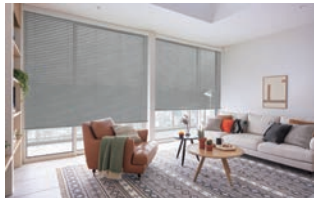
↑↓ 上下に開閉  
↻ 角度調整

### ホームタコス パーフェクトシルキー



スラットにコードを通す穴がない、遮蔽性・意匠性に優れた最上級のヨコ型ブラインド。

### ホームタコス アフタービートエグゼ



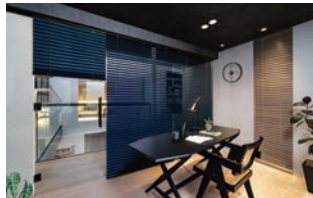
アルミとウッドのマテリアルミックスを楽しむブラインド。スラットにコードを通す穴がなく、遮蔽性・意匠性に優れています。

### ホームタコス シルキー／ホームタコス シルキーカーテン



スラットの角度調整で光や視線をコントロール。スラット幅25mmのシルキーと、15mmのシルキーカーテン。

### ホームタコス アフタービート



ファッション感覚で空間を彩るブラインド。アルミ・木・ファブリックを組み合わせたミックススタイルが魅力です。

### ホームタコス シルキー 天窗



水平面から40°までの傾斜した窓に対応するヨコ型ブラインド。



## 木製ブラインド

↑↓ 上下に開閉  
↻ 角度調整

### ホームタコス フォレティアエグゼ

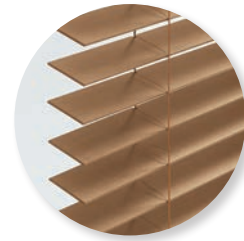


天然木を贅沢に使用した木製ブラインド。スラットにコードを通す穴がなく、遮蔽性・意匠性に優れています。

### ホームタコス フォレティア



スタンダードな木製ブラインド。ファブリックとの組み合わせを楽しむ「ラダーテープ仕様」もご用意。



## タテ型ブラインド

←→ 左右に開閉  
↻ 角度調整

### ホームタコス ラインドレープ



タテに並んだスラットの角度調整で光や視線をコントロール。

### ホームタコス ラインドレープ ペア アンサンブル



ドレープとレースを交互に配したタテ型ブラインド。プライバシーを守りながら眺望を楽しめます。

### ホームタコス ラインドレープ 木製



天然木を贅沢に使用した木製ブラインド。

## 調光 タテ型ブラインド

←→ 左右に開閉  
↻ 角度調整

### ホームタコス エアレ



タテ型ブラインドのスタイリッシュさと、カーテンのやさしい雰囲気と併せ持つ調光タテ型ブラインド。



手の届かない高窓や大きな窓はもちろん、複数ある小さな窓にもおすすめ。



高窓や大きな窓におすすめ。



スラットや生地を角度を調整し、採光と眺望を自由にコントロールできます。

ロールスクリーン



ホームタコス  
ラルクシールド



上部からの直射光を遮る“シールド”が標準装備されたロールスクリーン。

ホームタコス ラルク  
遮光モヘアガイドレール



遮光性・断熱性に優れたガイドレール構造のロールスクリーン。

ホームタコス  
ラルク 傾斜窓



水平面から50°までの傾斜した窓に対応するロールスクリーン。

調光  
ロールスクリーン



ホームタコス ルミエ



2枚のレースの間にドレープを配した立体構造の調光ロールスクリーン。

プリーツスクリーン



ホームタコス フィーユ



生地にコードを通す穴がない、遮蔽性・意匠性に優れた最上級のプリーツスクリーン。

ホームタコス フィーユ ペア



ドレープとレースを上下に配したプリーツスクリーン。生地に穴がなく、遮蔽性・意匠性に優れています。



ホームタコス ペルレ



プリーツ加工された立体的な生地が特長。コンパクトな納まりで、さまざまな窓に対応します。

ホームタコス ペルレ ダブル



ドレープとレースを前後に配し、断熱性に優れたコンパクトな納まりのプリーツスクリーン。

ホームタコス ペルレ ペア

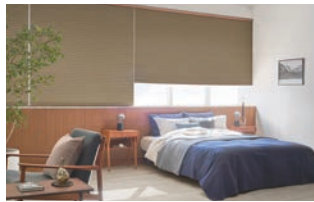


ドレープとレースを上下に配したプリーツスクリーン。

ハニカムスクリーン



ホームタコス ブレア



断熱性と意匠性に優れたハニカム(蜂の巣)構造のスクリーン。

ホームタコス ブレア ペア



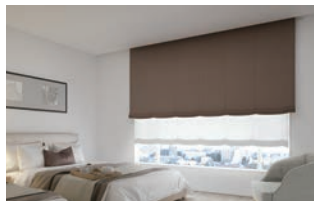
ドレープとレースを上下に配したハニカムスクリーン。



ローマンシェード



ホームタコス クレアス



生地をたくし上げるように開閉し、ファブリックの柔らかな風合いが楽しめます。

カーテンレール



ホームタコス トリーチェ



用途に合わせて選べる、セットやレールカラーが豊富なカーテンレール。

ホームタコス ティエルモ



最大でレール幅10m、カーテン重量25kgまで対応するカーテンレール。



ホームタコス ラルクシールド RS-1026 オーガスタ(ベージュ) 部品色:マットホワイト

POINT  
**2**

## スマートフォンやリモコン・スイッチで簡単、ラクラク操作! 日常のシーンをより快適に。

スマートフォンやリモコン・スイッチで簡単に操作できます。  
日常のさまざまなシーンで活躍する電動製品で、暮らしをより快適に。

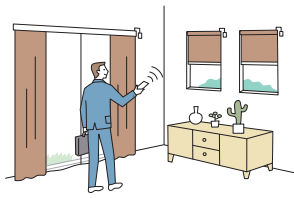
※製品によって、対応は異なります。

●吹き抜けの窓に



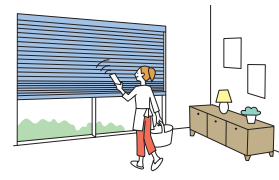
手の届かない高窓でも簡単に操作  
できます。座ったままでも製品を  
動かせるので便利です。

●複数ある窓に



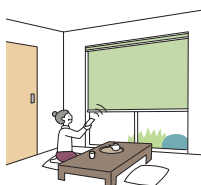
複数の製品を個別にも一斉にも操作が  
可能です。外出時にはまとめて製品を  
操作して、さっとお出かけ。

●大きな窓に



大きな窓も、電動なのでラクラク操作。  
大きなサイズの窓でも1台で取付けが  
できる製品もあります。

### ご高齢の方やお子さまがいらっしゃるご家庭にもおすすめ!



座ったままやベッドの  
中からもリモコンで  
操作ができるので、  
ご高齢の方にも  
おすすめです。



チャイルド  
セーフティ

操作コードがないので  
お子さまが過ごす  
お部屋でも安心。  
見た目もすっきり。



POINT  
3

ロールスクリーン

調光タテ型ブラインド

「ホームタコス ラルク 遮光モヘアガイドレール」、「ホームタコス エアレ」が新登場！

遮光性・断熱性に優れたガイドレール構造のロールスクリーン

「ホームタコス ラルク 遮光モヘアガイドレール」

▶ P.98

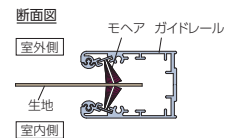


遮光性・断熱性に優れた製品構造

モヘアを内蔵したガイドレールに生地を通し、光漏れを防ぎます。ベースフレームで製品上部の遮光性をアップ。ウェイトパーフッションは窓枠とのすき間をふさぎ、衝突音も緩和します。



ガイドレールの構造



製品上部・下部の遮光性をさらに高めるオプション。

フロントカバー



下部遮光フレーム



生地を傾けることで採光・眺望をコントロールできる調光タテ型ブラインド

「ホームタコス エアレ」

▶ P.82

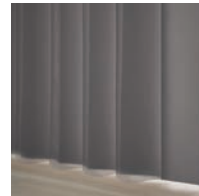


調光できる製品構造

ドレープとレースが一体となった生地をU字状に取付けています。バトンを回すだけで、U字状にウェーブした生地が傾き、採光と眺望のコントロールができます。



採光時



全閉時

新製品情報

POINT  
4

「ロールスクリーン」「タテ型ブラインド」「カーテンレール トリーチェ」がリニューアル！

※製品について詳しくは、各製品仕様ページをご覧ください。

### ロールスクリーン・タテ型ブラインド

自分らしいライフスタイルを表現できるデザイン、質感・配色・機能性が充実の生地ラインナップにリニューアル！「バッテリー仕様」や「スマホ操作」も加わり、ホームタコスがさらに拡充！暮らしをさらに快適にサポートします。

詳しくは9ページ・11ページをご覧ください。

### カーテンレール

トリーチェに「バッテリー仕様」や「スマホ操作」が加わり、さらに便利で快適に！レールカラー「ブラック」も新登場。

詳しくは9ページ・11ページをご覧ください。

ロールスクリーン  
新製品情報 ▶タテ型ブラインド  
新製品情報 ▶カーテンレール  
新製品情報 ▶

# スマートインテリアシェード ホームタコスの特長

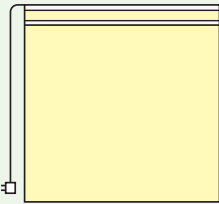
POINT  
5

## わかりやすく選びやすい、電源仕様・操作方法の豊富なバリエーション！

※「バッテリー仕様」や「スマホ操作」に対応しない製品もあります。詳しくは、26ページ「製品一覧」をご確認ください。

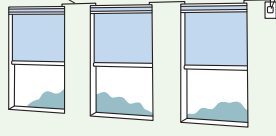
### ●さまざまな場所に設置できる、2種類の電源仕様。

#### コンセント仕様



コンセントから電気を供給します。電源プラグをコンセントに差し込むだけで使用できます。

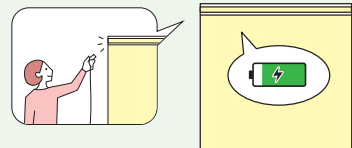
複数台の設置に便利な「電源分岐ジョイント」



電源分岐コード  
コンセントは1つでOK！

製品どうしを電源分岐コードで接続することで、コンセント(電源)を1つにまとめることができます。  
※対応しない製品もあります。

#### バッテリー仕様



製品本体にバッテリーを搭載し、「充電ケーブル」で充電して使用します。窓の近くにコンセントがない場合に便利です。  
1回の満充電(約3時間)で約3ヶ月\*使用できます。  
※製品幅1800mm×製品高さ1800mm、RFリモコン操作、1日1回の開閉操作を行った場合。  
※電源分岐ジョイントとの併用はできません。

### ●シーンや用途に合わせて選べる、4つの操作方法。

#### ■スマートフォンで操作



##### ①スマホ操作

スマートフォンのアプリで操作ができます。距離の制限がなく、外出先からの操作も可能です。複数の家電とまとめて操作をしたり、スマートスピーカーと連携したり。スマートな操作感が魅力です。

#### ■リモコンで操作



##### ②RFリモコン操作

電波を用いたリモコンで、製品にリモコンを向けなくても操作できます。離れた場所からの操作(20m以内)も可能です。

##### ③赤外線リモコン操作

赤外線を用いたリモコンで、テレビのように製品に向けて操作します。

#### ■スイッチで操作



##### ④スイッチ操作

壁に取付けるスイッチで操作します。最大31台まで、一斉にも個別にも操作が可能。リモコンとの併用もできます。

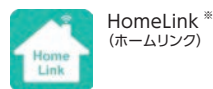
POINT  
6

## スマートフォンのアプリで簡単操作、便利な「スマホ操作」が新登場！

スマートフォンのアプリで操作ができる「スマホ操作」。距離の制限がなく、外出先からの操作も可能です。複数の家電とまとめて操作をしたり、スマートスピーカーと連携したり。スマートな操作感が魅力です。便利な「フリーポジション機能」にも対応。RFリモコン・赤外線リモコンでの操作もできます。

※詳しくは、210ページをご覧ください。

アプリのダウンロードが必要です。



※「HomeLink」は、株式会社リンクジャパンの登録商標です。



※画像はイメージです。



#### 対応製品

ホームタコス アフタービートエグゼ/アフタービート  
ホームタコス フォレティアエグゼ/フォレティア  
ホームタコス ラインドレープ/ペア アンサンブル/木製  
ホームタコス エアレ  
ホームタコス ラルクシールド/ラルク 遮光モヘアガイドレール  
ホームタコス ルミエ  
ホームタコス トリーチェ

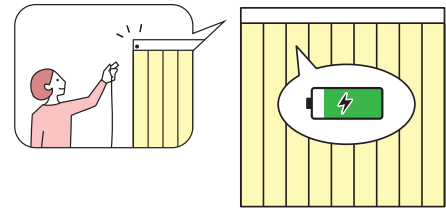
POINT  
7

## 窓の近くにコンセントがない場合も取付け可能な「バッテリー仕様」の対応製品が拡充！

製品本体にバッテリーを搭載し、充電ケーブルで充電して使用する「バッテリー仕様」の対応製品が拡大し、さらに便利に！  
充電頻度が少ない「スマホ操作」「RFリモコン操作」がおすすめ。  
1回の満充電（約3時間）で約3ヶ月※使用できます。

※製品幅1800mm×製品高さ1800mm、RFリモコン操作、1日1回の開閉操作を行った場合。

※電源分岐ジョイントとの併用はできません。



- ・窓の近くにコンセントがない場合でも、配線工事なしで電動製品を取付けることができます！
- ・電源コードを固定する配線モールの施工が必要ないので手軽！見た目もすっきり！
- ・電源コードを常に差し込んでおく必要がないので、電源プラグのホコリの心配がありません。

## ●充電ケーブル（長さ3m）を充電コネクタに接続するだけの簡単充電！

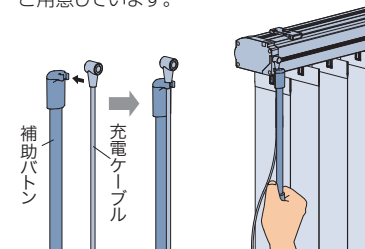
## 製品使用時



## 充電時（充電ケーブル付き）



充電コネクタに手が届きにくい場合、  
接続を補助する補助ボタン（オプション）を  
ご用意しています。



※充電コネクタの位置は、製品により異なります。詳しくは各製品仕様ページをご覧ください。

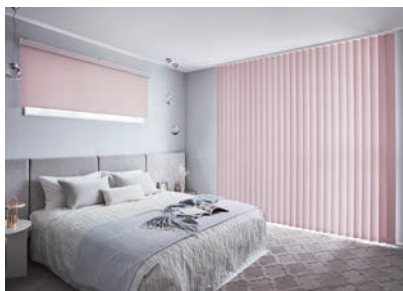
## 対応製品



ホームタコス アフタービート エグゼ/アフタービート



ホームタコス フォレティアエグゼ/フォレティア



ホームタコス ラルクシールド  
ホームタコス ラインドレープ/ペア アンサンブル/木製



ホームタコス エアレ



ホームタコス トリーチェ

# スマートインテリアシェード ホームタコスの特長

POINT  
8

シーンや用途に合わせて選べる4つの操作方法。便利な機能で快適な暮らしをサポートします。

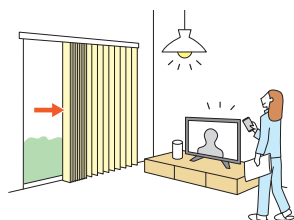
※製品によって対応が異なります。詳しくは各製品仕様ページをご覧ください。

操作方法	スマホ操作	RFリモコン操作	赤外線リモコン操作	スイッチ操作
特長	 <p>スマートフォンのアプリで操作ができます。距離の制限がなく、外出先からの操作も可能です。複数の家電とまとめて操作をしたり、スマートスピーカーと連携したり。スマートな操作感が魅力です。</p>	 <p>電波を用いたリモコンで、製品にリモコンを向けなくても操作できます。離れた場所からの操作 (20m以内) も可能です。</p>	 <p>赤外線を用いたリモコンで、テレビのように製品に向けて操作します。</p>	 <p>壁に取付けるスイッチで操作します。最大31台まで、一斉にも個別にも操作が可能。リモコンとの併用もできます。</p>
信号到達距離	—	約20m	約7m	—
登録可能台数	IoTアダプタ1個あたり4台 (IoTアダプタの個数の制限なし)	RFリモコン: 最大8グループ (台数制限なし)  RFリモコン:8グループ 最大8グループ (合計20台)  RFリモコン 4グループ: 最大4グループ (合計20台)  RFタイマーリモコン: 最大6グループ (1グループ8台まで、合計20台)	最大8グループ (台数制限なし)	最大4グループ (合計31台) ※複数ゾーンスイッチの場合
操作	 <p>アプリのダウンロードが必要です。 ※画像はイメージです。</p>  HomeLink <sup>®</sup> (ホームリンク)  ※「HomeLink」は、株式会社リンクジャパンの登録商標です。	 RFリモコン (ホワイト)  RFリモコン (ブラック)   RFリモコン 8グループ  RFリモコン 4グループ   RFタイマーリモコン	 赤外線リモコン  赤外線リモコン ホワイト      ブラック	<p>シングルスイッチ</p>  ホワイト  ブラック  <p>複数ゾーンスイッチ</p>  ホワイト  ブラック  <p>マルチスイッチ</p> 

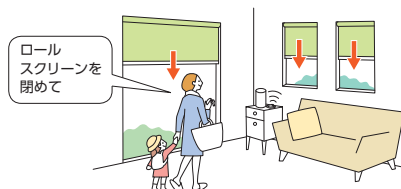
## HEMSやスマート家電リモコンと連携してさらに便利に!

複数の家電とまとめて操作したり、スマートスピーカーで音声操作したり、もっと便利に快適に使用できます。

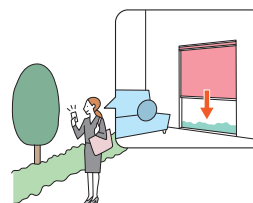
● 複数の家電とまとめて操作



● スマートスピーカーで操作



● 外出先からスマートフォンで操作



## スマートフォンのアプリで簡単操作、便利な「スマホ操作」が新登場！

アプリのダウンロードが必要です。



HomeLink<sup>®</sup>  
(ホームリンク)

※「HomeLink」は、株式会社リンクジャパンの登録商標です。

※画像はイメージです。

トップ画面

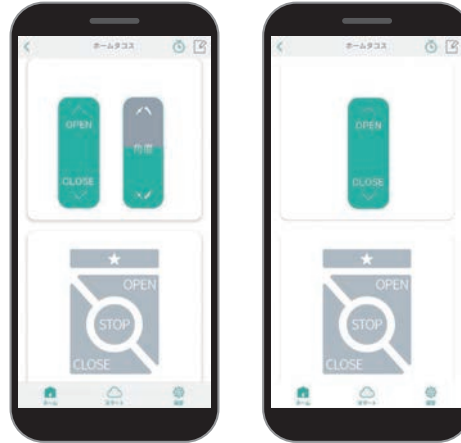


ブラインド用

ファブリック製品用  
カーテンレール用

製品ごとに表示されます。簡単な操作ができます。

詳細操作画面



ブラインド用

ファブリック製品用  
カーテンレール用

より詳細な操作ができます。  
現在の開閉状態なども確認できます。  
「フリーポジション機能」にも対応。

シーン画面



製品共通

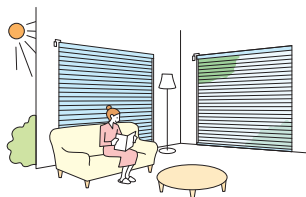
シーン動作やタイマー設定ができます。  
また、他機器やGPSと連動した操作も  
可能です。

## ワンプッシュでお好みのポジションを自動的に再現できる「フリーポジション機能」を搭載。

★ボタンをプッシュするだけで、あらかじめ登録しておいたお気に入りのポジションを自動的に再現する「フリーポジション機能」を搭載しています。

※対応しない製品もあります。

### ●窓の方角に合わせて最適なポジションに



あらかじめ方角に適したポジションに登録すると  
ワンプッシュで簡単に、快適な状態にできます。

### ●オフィスや店舗の窓に



不特定多数の方がリモコンを使うシーンでも  
誰でもワンプッシュで同じポジションにできます。

### ●1台にドレープとレースを配した製品に (ペア・ダブルなど)



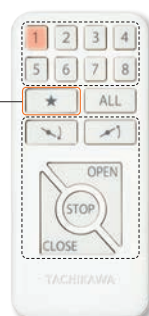
ドレープとレースの分量を事前に登録すると  
毎回調整する手間が省けます。

スマホ操作

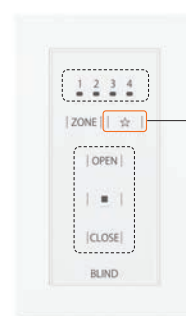


フリーポジションボタン  
★ボタンをワンプッシュする  
だけで、あらかじめ登録した  
ポジションを自動的に再現します！

リモコン操作



スイッチ操作



※画像はイメージです。

# IoT化でさらに便利に



「スマートインテリアシェード ホームタコス」は、HEMSやスマート家電リモコンと連携し、IoT化することが可能です。リモコンやスイッチだけでなく、タブレットやスマートフォン、スマートスピーカーで操作することができます。

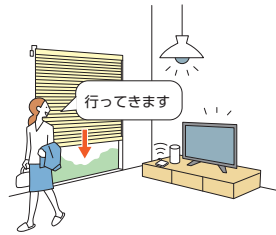
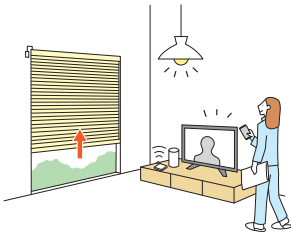
## IoTとは?

IoTとは、「Internet of Things (モノのインターネット)」の略称で、スマートフォンやテレビ、エアコン、照明、ブラインドなど、さまざまな機器をインターネットでつなげる仕組みのことです。インターネットにつなげること(IoT化)で、相互通信ができるようになり、遠隔操作なども可能になります。

## こんなことができるようになります!

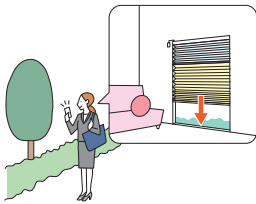
※使用環境を整えていただく必要があります。  
※ご使用の機器によって、対応しない機能もあります。

### ●複数の家電とまとめて操作



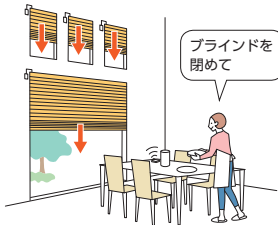
他の家電とまとめて一斉に操作。  
起床時や外出時、帰宅時などいつもの動作が時短でスマート。  
スマートスピーカーなら、声を掛けるだけで操作ができます。

### ●外出先からスマートフォンで操作

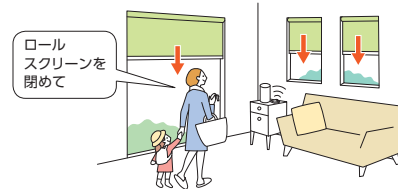


閉め忘れに気付いたときや、帰りが遅くなってしまうときも、出先から遠隔操作。  
防犯対策にもおすすめです。  
HEMSなら製品の状態も確認できます。

### ●スマートスピーカーで音声操作

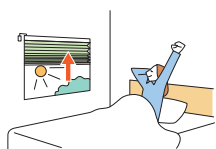


両手がふさがっていても  
音声で操作ができて便利。

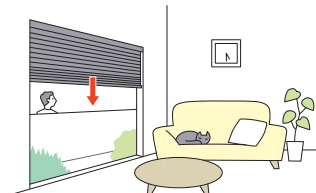


準備が多い外出時や、  
疲れている帰宅時も、操作が簡単に。

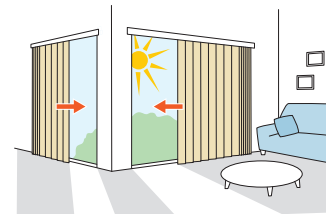
### ●タイマーやカレンダー機能で自動開閉



起床時間に製品を開けて朝日を探り入れ  
快適な目覚めをサポート。



外出時の防犯対策や閉め忘れ  
防止にもおすすめです。

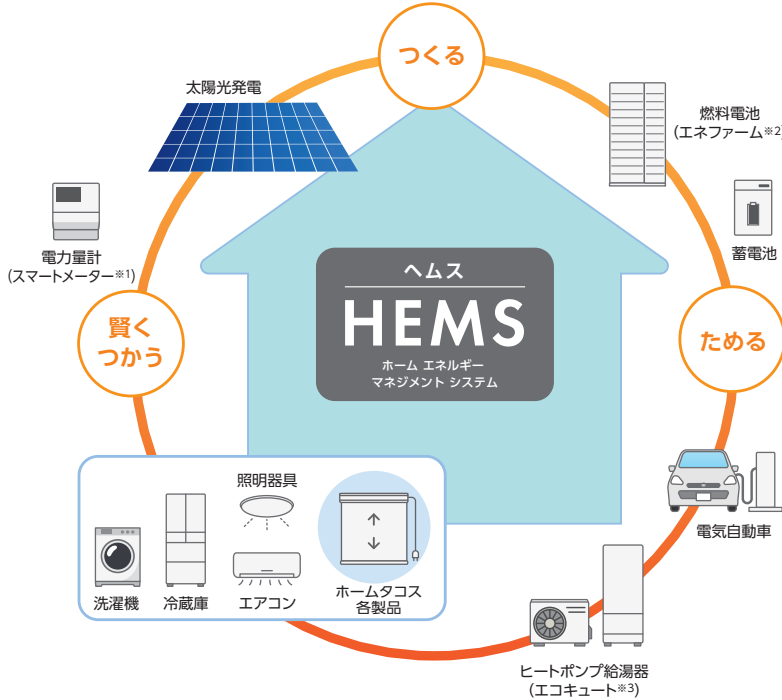


暑い夏は強い西日が当たる前に閉まるように  
設定にすれば、省エネ効果も期待できます。

## その他の機器との接続

### ■ HEMS機器との接続

HEMSとは、「Home Energy Management System (ホーム エネルギー マネジメント システム)」の略称で、家庭で使うエネルギーを把握、管理することで節約するための管理システムのことです。家庭でのエネルギー使用状況を見える化したり、各機器の遠隔操作や自動制御が可能になります。



#### ■ 対応HEMS機器

- ・パナソニック株式会社製「AiSEG3」※4
- ・株式会社リクシル製「Life Assist2」※5

#### ■ 対応製品

222ページをご覧ください。

※HEMS機器との接続について、詳しくは222～223ページをご覧ください。

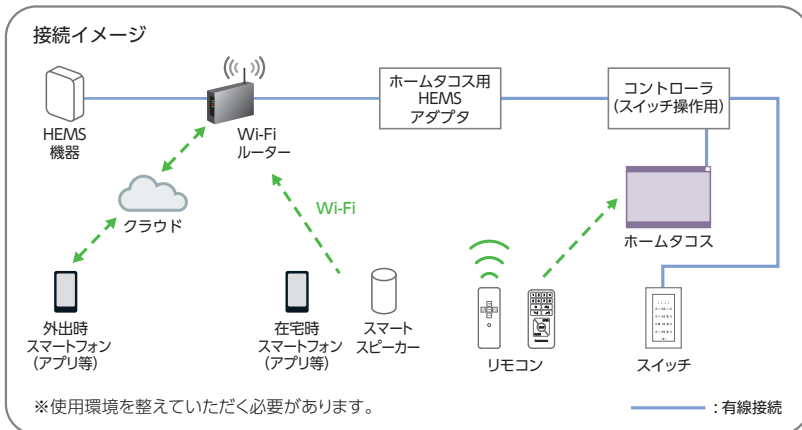
※1 「SMARTMETER」(スマートメーター)は、日本テクノ株式会社の登録商標です。

※2 「エネファーム」は、東京ガス株式会社、大阪ガス株式会社、ENEOS株式会社の登録商標です。

※3 「エコキュート」は、関西電力株式会社の登録商標です。

※4 「AiSEG3」は、パナソニックグループの登録商標です。

※5 「Life Assist」は、株式会社リクシルの登録商標です。



※HEMS機器やAIアシスタント、スマートフォンなどのデバイス、アプリ等の登録・設定作業は弊社では対応いたしかねます。

※故障の際の動作確認などに必要なため、必ず弊社のリモコンやスイッチを併用してください。

※対応製品や操作方法はHEMS機器によって異なります。

※「Wi-Fi」は、Wi-Fi Allianceの登録商標です。

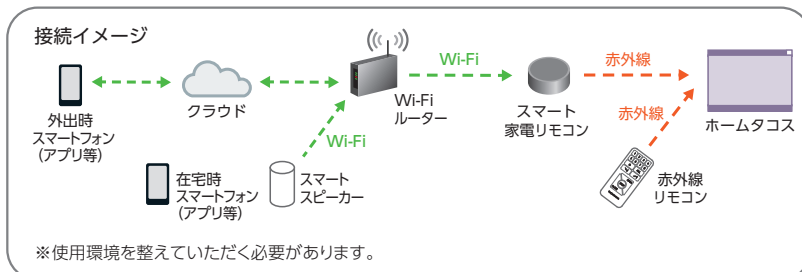
### ■ スマート家電リモコンとの接続

スマート家電リモコンとは、既存の家電製品のリモコンの赤外線信号を登録することで、今まで使っていた赤外線リモコンの家電をスマート家電として使える機器のことです。

『スマートリモコン』『スマート家電コントローラー』などとも言われます。

『Wi-Fi環境』・『スマート家電リモコン』・『スマートスピーカー』の3つがあれば、テレビやエアコンなど

赤外線リモコンで操作できる家電製品はもちろん、ホームタコスの製品(赤外線リモコン操作)も、音声操作で動かせます。



※スマート家電リモコンやAIアシスタント、スマートフォンなどのデバイス、アプリ等の登録・設定作業は弊社では対応いたしかねます。

※故障の際の動作確認などに必要なため、必ず弊社の赤外線リモコンを併用してください。

※動作の対応状況は、スマート家電リモコンやスマートスピーカー等のメーカーや機種によって変わる場合があります。

※スマート家電リモコンやスマートスピーカー等での製品の動作は保証いたしかねます。

※「Wi-Fi」は、Wi-Fi Allianceの登録商標です。

シーン別 製品紹介

# リビング・ダイニング LIVING & DINING

リモコンやスイッチでスマートに操作できる「ホームタコス」で、  
日常のさまざまなシーンをより快適に。

タッチカワブラインドの  
フォトギャラリーはこちら



手が届かない吹き抜けの高窓。  
ホームタコスならリモコンやスイッチで  
操作できて便利です。



調光ロールスクリーン  
ホームタコス ルミエ  
RS-102 ウェール(ライトグレー)  
部品色: ブラック

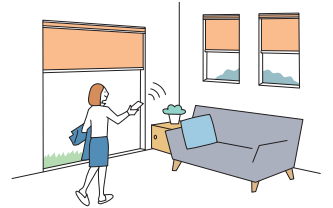


木製ブラインド  
ホームタコス フォレティアエグゼ50  
FT-6102 ナチュラルブラウン(桐)





大きな窓や複数ある窓も  
一斉にさっと操作できます。



ロールスクリーン  
ホームタコス ラルクシールド  
RS-1026 オーガスタ (ベージュ)  
部品色: マットホワイト

## タテ型ブラインドのスタイリッシュさと、カーテンのやさしい雰囲気をもつ調光タテ型ブラインド。

レース越しにやわらかな光・眺望を取り入れ、内と外をシームレスにつなぎます。U字状にウェーブした生地を傾けることによって、採光状態・全閉状態をつくりだします。

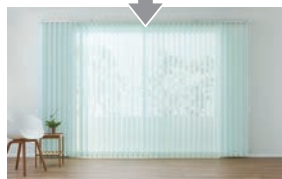
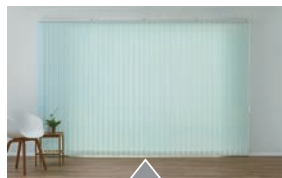


調光タテ型ブラインド ホームタコス エアレ  
AR-703 フォルモ (ピンク) 部品色: マットホワイト

## リビング・ダイニング LIVING & DINING

ドレープとレースが1台になった製品で、光と視線をコントロール。  
一日中快適に過ごせます。

ドレープとレースを  
交互に配した  
「ペア アンサンブル」。  
ドレープの間にレースが  
あることで、  
採光性はそのままに  
プライバシーがアップ。

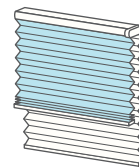


タテ型ブラインド ホームタコス ラインドレープ ペア アンサンブル  
ドレープ:LD-7469 ニーマ遮光(グレー) レース:LD-7630 エール(ライトグレー)  
スラット幅100mm 部品色:マットホワイト



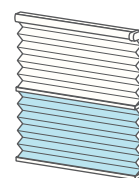
ドレープとレースを配した  
「ダブル」と「ペア」。  
シーンに合わせて最適な製品を。

ホームタコス  
ベルレ ダブル



2枚の生地を前後に配置。  
断熱性能に優れています。

ホームタコス  
ベルレ ペア



2枚の生地を上下に配置。  
レースの位置を選べます。

プリーツスクリーン ホームタコス ベルレ ダブル  
手前生地:PS-2106 ホナミ遮熱(ヒスイ) 奥生地:PS-2558 エテルノ(ブルーグリーン)  
部品色:オフホワイト



## 眩しさを抑える 「グロスレス遮熱スラット」で さらに快適な空間に。

日射反射を高め、  
室内温度の上昇を抑えるとともに、  
強い日射しを拡散反射することで  
眩しさを抑えた  
「グロスレス遮熱スラット」。



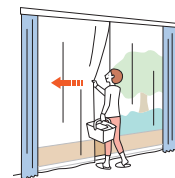
ヨコ型ブラインド(アルミ)  
ホームタコス パーフェクトシルキー  
T-2853 オフホワイト(グロスレス遮熱)

## 大開口の窓に取付けができる「ホームタコス ティエルモ」。



最大でレール幅10m、  
カーテン重量25kgまで  
対応します。

カーテンを手で  
少し引くだけで  
自動で開け閉めできる、  
便利なタッチモーション  
機能が設定可能。



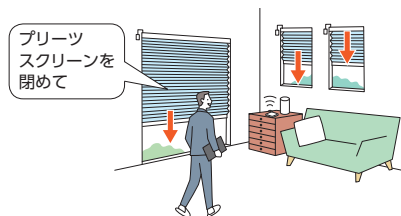
カーテンレール ホームタコス ティエルモ  
レール色:ホワイト

# リビング・ダイニング LIVING & DINING

スマート家電リモコンや  
スマートスピーカーと  
接続して、  
さらに便利に。

声をかけるだけで、製品が動きます。  
家事で手が放せないときや、  
荷物が多いときもスマートに操作できます。  
ホームタコスのすべての製品の  
「赤外線リモコン操作」が対応します。

※使用環境を整えていただく必要があります。  
詳しくは13ページをご覧ください。



プリーツスクリーン ホームタコス フィーユ  
PS-3312 ライブ(ターコイズ)  
部品色:オフホワイト

天然木を贅沢に  
使用したスラット「マデラ」で  
つくる最上級の寛ぎ。



タテ型ブラインド ホームタコス ラインドレープ 木製  
LD-7907 マデラ(ウォールナット)  
スラット幅89mm 部品色:ダークブラウン  
(オプション)ナチュラルウッドバランス:WV-6026(ウォールナット)



## 断熱性能に優れたハニカムスクリーン。

ハニカム(蜂の巣)構造の生地がつくる空気層が室内の断熱性を高め、冷暖房効率を向上し、省エネに貢献します。



天窓や傾斜した窓に  
取付けられる製品も  
ラインナップ。

遮熱効果のあるスラットを選べば、  
暑い夏に室内の温度の上昇を抑え、  
さらに快適。  
省エネ効果が高まります。

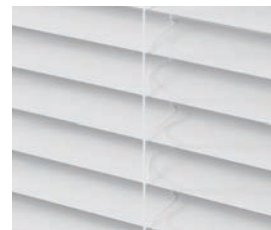
ヨコ型ブラインド(アルミ)  
ホームタコス シルキー 天窓  
T-2569 マットオフホワイト(遮熱)

# 寝室 BED ROOM

光をしっかり遮りたい寝室は、遮蔽性・遮光性に優れた製品がおすすめ。  
快適な眠りをサポートします。



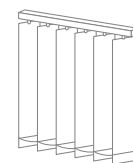
昇降コードを通す穴がなく、  
コード穴からの光漏れがない  
「パーフェクトシルキー」。



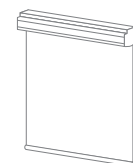
ヨコ型ブラインド(アルミ)  
ホームタコス パーフェクトシルキー  
T-2891 ソフトミント(グロスレス遮熱)

大きな窓にはタテ型ブラインド、小さな窓には同じ生地 of ロールスクリーン。  
共通柄の遮光生地を豊富にラインナップしています。

窓の近くにコンセントがない場合にも便利な「バッテリー仕様」は、  
製品本体にバッテリーを搭載し充電ができます。



タテ型ブラインド  
ラインドレープ



ロールスクリーン  
ラルクシールド

[左] ロールスクリーン ホームタコス ラルクシールド RS-1415 ピアット遮光(コットンピンク)  
部品色: マットホワイト  
[右] タテ型ブラインド ホームタコス ラインドレープ LD-7415 ピアット遮光(コットンピンク)  
スラット幅100mm 部品色: マットホワイト

## レース越しにやわらかな光を取り入れ、朝の目覚めも快適にする「ルミエ」。

2枚のレースの間にドレープを配した立体構造の調光ロールスクリーン。

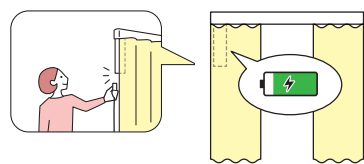
プライバシーを守りながら、採光・眺望をスマートにコントロールでき、心から安らげる空間をつくれます。



調光ロールスクリーン ホームタコス ルミエ  
RS-112 ウェール遮光(ベージュ) 部品色:オフホワイト

## リフォームにも便利な 「トリーチェ」バッテリー仕様。

製品本体にバッテリーを搭載し、  
「充電ケーブル」で充電して使用します。  
窓の近くにコンセントがない場合に便利です。



[左] カーテンレール ホームタコス トリーチェ  
レール色:ブラック  
[右] ロールスクリーン ホームタコス ラルクシールド RS-1419 ピアット遮光(オリーブ)  
部品色:ブラック

# ホテル HOTEL



手軽な操作で、  
どなたにも優しい  
快適・上質な  
おもてなしの空間へ。

大きな窓でもリモコンで  
ラクラク操作。  
窓から離れていても  
操作ができるので、  
ご高齢の方やお子さまをはじめ、  
どなたにも安心・安全です。

ローマンシェード  
ホームタコス クレアス  
ドレープ:RC-7511 ノイエ(チョコブラウン)  
レース :RC-7671 セーブス  
部品色:オフホワイト

眩しさを抑える  
「グロスレス遮熱スラット」で  
さらに快適な空間に。

日射反射を高め、  
室内温度の上昇を抑えるとともに、  
強い日射しを拡散反射することで  
眩しさを抑えた  
「グロスレス遮熱スラット」。



ヨコ型ブラインド(アルミ)  
ホームタコス アフタービートエグゼ35  
AB-7802 サンドペーージュ(グロスレス遮熱)  
木部材:FT-6017 クリーム





ゲストが寛げるゆったりとした心地良い空間へ。



広幅の窓にも取付け可能な、遮光性に優れた「ホームタコス ラルク 遮光モヘアガイドレール」。どこからでもリモコンで採光をコントロールできる、快適なゲストルームに。



# オフィス OFFICE

会議を遮ることなく、リモコンやスイッチでスマートに操作。

窓やパーテーションのスクリーンと、映写スクリーンを1つのシステムで制御。一斉にも個別にも操作できます。



[中央] ロールスクリーン ホームタコス ラルクシールド RS-1526 フェアII遮光 部品色:マットホワイト  
[右・左] ロールスクリーン ホームタコス ラルクシールド RS-1516 ミント(ソフトグレー) 部品色:マットホワイト

# 店舗 SHOP

大きなスペースを仕切って有効活用。電動なら簡単に開閉できます。

場面に応じて、空間をスタイリッシュに仕切って有効活用。左右に開閉するタテ型のブラインドなら、仕切る分量も思いのまま。



タテ型ブラインド ホームタコス ラインドレープ LD-7020 デルセ遮光(グレージュ)  
スラット幅100mm 部品色:ダークブラウン

# 福祉施設 WELFARE FACILITIES

「RFタイマーリモコン」に対応しているカーテンレール。  
あらかじめ設定した曜日・時間に、製品を自動で開閉してくれるので便利です。

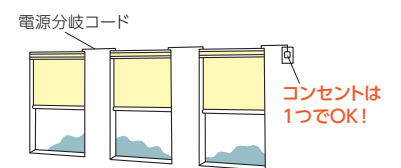


カーテンレール ホームタコス ティエルモ レール色:ホワイト

# 教育施設 SCHOOL



「電源分岐ジョイント(オプション)」は  
複数台の取付けでも、コンセントを  
ひとつにまとめられます。



ロールスクリーン  
ホームタコス ラルクシールド  
RS-1329 ウィンディ遮熱(ホワイト)  
部品色: マットホワイト

# 製品一覧

製品	製作可能寸法	電源仕様		コントローラ(制御装置)	電源コード出口	受光部位置	電源分岐ジョイント	操作の種類 ▶P.208						
		コンセント仕様	バッテリー仕様					スマホ操作	RFリモコン操作	赤外線リモコン操作	スイッチ操作	HEMS ▼ P.222		
窓 型 ラ イ ン ド ブ レ ー プ	ホームタコス パーフェクトシルキー ▶P.28	幅 :670~3000mm 高さ:300~3000mm 最大面積:7m <sup>2</sup>	●	-	内蔵	右上	左上	●	-	●	●	●	●	
	ホームタコス シルキー ▶P.34	幅 :600~3000mm 高さ:110~3000mm 最大面積:4m <sup>2</sup>	●	-	露出	右上		-	-	-	●	-	-	
	ホームタコス シルキーカーテン ▶P.34	幅 :600~2400mm 高さ:110~2500mm 最大面積:3.5m <sup>2</sup>	●	-	露出	右上		-	-	-	●	-	-	
	ホームタコス シルキー 天窓 ▶P.38	幅 :500~2000mm 高さ:500~2000mm 最大面積:2.3m <sup>2</sup> 取付け可能角度:40°	●	-	露出	左上		-	-	-	●	-	-	
	ホームタコス アフタービートエグゼ ▶P.42	幅 :900~2400mm 高さ:500~3500mm 最大面積:7.2m <sup>2</sup>	●	●	内蔵	左右 指定可	右上	●	●	●	●	●	●	●
	ホームタコス アフタービート ▶P.42	幅 :700~2400mm 高さ:500~3500mm 最大面積:7.2m <sup>2</sup>	●	●	内蔵	左右 指定可	右上	●	●	●	●	●	●	●
木 製 フ ラ イ ン ド	ホームタコス フォレティアエグゼ ▶P.50	幅 :900~2400mm 高さ:500~3500mm 最大面積:7.2m <sup>2</sup>	●	●	内蔵	左右 指定可	右上	●	●	●	●	●	●	
	ホームタコス フォレティア ▶P.50	幅 :700~2400mm 高さ:500~3500mm 最大面積:7.2m <sup>2</sup>	●	●	内蔵	左右 指定可	右上	●	●	●	●	●	●	
タ テ 型 フ ラ イ ン ド	ホームタコス ラインドレープ ▶P.58	幅 :600~4000mm 高さ:400~4000mm 最大面積:12m <sup>2</sup>	●	●	内蔵	左右 指定可	左上 ※	●	●	●	●	●	●	
	ホームタコス ラインドレープ ペア アンサンブル ▶P.66	幅 :600~4000mm 高さ:400~3300mm 最大面積:12m <sup>2</sup>	●	●	内蔵	左右 指定可	左上 ※	●	●	●	●	●	●	
	ホームタコス ラインドレープ 木製 ▶P.74	幅 :600~4000mm 高さ:400~3000mm 最大面積:10m <sup>2</sup>	●	●	内蔵	左右 指定可	左上 ※	●	●	●	●	●	●	
ブ ラ イ ン ド 調 光 タ テ 型	ホームタコス エアレ ▶P.82	幅 :600~4000mm 高さ:400~3300mm 最大面積:13.2m <sup>2</sup>	●	●	内蔵	左右 指定可	左上 ※	●	●	●	●	●	●	

※バッテリー仕様の場合は、必ず右上になります。

※スラット・生地・仕様等により製作可能寸法が異なる場合があります。詳しくは製品仕様ページをご覧ください。

製品	製作可能寸法	電源仕様		コントローラ(制御装置)	電源コード出口	受光部位置	電源分岐ジョイント	操作の種類 ▶P.208					
		コンセント仕様	バッテリー仕様					スマホ操作	RFリモコン操作	赤外線リモコン操作	スイッチ操作	HEMS ▼P.222	
ロールスクリーン	ホームタコス ラルクシールド ▶P.90	幅 :400~2700mm 高さ:300~4500mm 最大面積:9m <sup>2</sup>	●	●	内蔵	左右 指定可		●	●	●	●	●	●
	ホームタコス ラルク 遮光モヘア ガイドレール ▶P.98	幅 :500~2700mm 高さ:500~3000mm 最大面積:8.1m <sup>2</sup>	●	-	内蔵	左右 指定可		-	●	●	●	●	●
	ホームタコス ラルク 傾斜窓 ▶P.104	幅 :500~2000mm 高さ:500~2000mm 最大面積:2.3m <sup>2</sup> 取付け可能角度:50°	●	-	露出	右下		-	-	-	●	-	-
調光ロールスクリーン	ホームタコス ルミエ ▶P.110	幅 :400~2800mm 高さ:300~3300mm 最大面積:9.24m <sup>2</sup>	●	-	内蔵	左右 指定可		●	●	●	●	●	-
プリーツスクリーン	ホームタコス フィュー ▶P.118	幅 :510~2000mm 高さ:300~3000mm 最大面積:6m <sup>2</sup>	●	-	内蔵	右上	左上	●	-	●	●	●	●
	ホームタコス フィュー ペア ▶P.126	幅 :510~2000mm 高さ:300~3000mm 最大面積:6m <sup>2</sup>	●	-	内蔵	右上	左上	●	-	●	●	●	-
	ホームタコス ベルレ ▶P.134	幅 :510~3000mm 高さ:300~3000mm 最大面積:9m <sup>2</sup>	●	-	内蔵	右上	左上	●	-	●	●	●	●
	ホームタコス ベルレ ダブル ▶P.142	幅 :510~3000mm 高さ:300~3000mm 最大面積:9m <sup>2</sup>	●	-	内蔵	右上	左上	●	-	●	●	●	-
	ホームタコス ベルレ ペア ▶P.150	幅 :510~3000mm 高さ:300~3000mm 最大面積:9m <sup>2</sup>	●	-	内蔵	右上	左上	●	-	●	●	●	-
ハニカムスクリーン	ホームタコス ブレア ▶P.158	幅 :510~3000mm 高さ:300~3000mm 最大面積:7.5m <sup>2</sup>	●	-	内蔵	右上	左上	●	-	●	●	●	●
	ホームタコス ブレア ペア ▶P.164	幅 :510~3000mm 高さ:300~3000mm 最大面積:7.5m <sup>2</sup>	●	-	内蔵	右上	左上	●	-	●	●	●	-
シェードマン	ホームタコス クレアス ▶P.172	幅 :500~2900mm 高さ:500~2500mm 最大面積:7.25m <sup>2</sup>	●	-	露出	右上		-	-	-	●	-	-
カーテンレール	ホームタコス トリーチェ ▶P.178	幅:500~5000mm カーテン適正重量:10kg	●	●	モーター ユニット	左右 指定可		-	●	●	●	●	-
	ホームタコス ティエルモ ▶P.196	幅:1000~10000mm カーテン適正重量:25kg	●	-	モーター ユニット	左右 指定可		●	-	●	●	●	●

# ヨコ型ブラインド ホームタコス パーフェクトシルキー

チャイルド  
セーフティ

\*詳しくはP.242



スラットや価格について  
詳しくはサンプル帳を  
ご覧ください。



T-6880 エッグホワイト(酸化チタン+グロスレス遮熱)

コンセント仕様

RFリモコン  
操作

赤外線  
リモコン操作

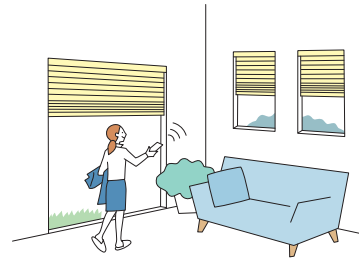
スイッチ  
操作

HEMS

電源分岐  
ジョイント

スラットにコードを通す穴がない

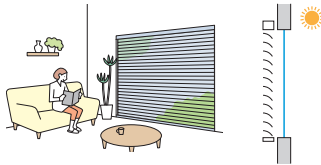
遮蔽性・遮熱性・意匠性に優れた最上級のブラインド。



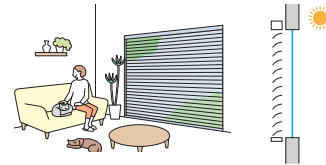
## 製品特長

■ スラットの角度を調整して採光と視線をコントロール。

直射光を遮りながら、  
室内を程よい明るさに



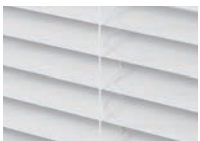
光を採り入れながら、  
プライバシーを守る



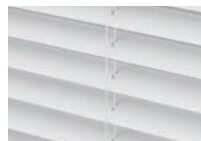
■ 穴のないスラットで遮蔽性・意匠性に優れたブラインド。

・ 昇降コードを通す穴がないので、コード穴からの光漏れがありません。

・ スラットを閉じたときの密閉性にも優れています。



パーフェクトシルキー



一般のブラインド



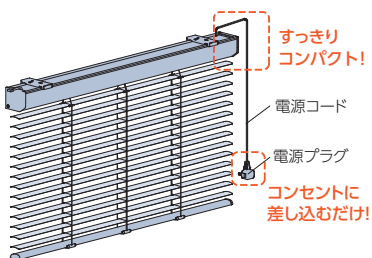
パーフェクトシルキー



一般のブラインド

■ カラー・機能のバリエーションが豊富なスラット。

■ コントローラ(制御装置)内蔵で、意匠性・施工性の高い仕様。



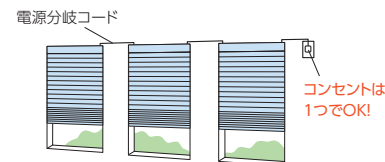
・コントローラ(制御装置)は製品本体に内蔵されているため、壁に取付ける手間もなく、見た目もすっきり。  
・電源はコンセントにプラグを差し込むだけ。複雑な配線工事は必要ありません。

※赤外線リモコンを使用する場合、持出し受光部の取付けが必要です。

\*図はRFリモコン操作

■ 複数台の製品の取付けに便利な「電源分岐ジョイント」。

製品どうしを電源分岐コードで接続することで、コンセント(電源)を1つにまとめることができます。最大10台まで接続できます。



## 製作可能寸法

\*幅は5mm単位、高さは10mm単位での製作になります。

[単位:mm]

電源仕様	コンセント仕様
操作方法	リモコン操作・スイッチ操作
スラット幅	25mm
製品幅	670～3000
製品高さ	300～3000
最大面積	7m <sup>2</sup>

※幅745mm以下の場合、高さ1500mm以下での製作。  
 ※製品の仕上がり高さは発注寸法に対して誤差が生じる場合があります。  
 高さ調整を行ってください。

## 対応スラット

スラット幅

25mm

スラット	スラット No.
ベーシックカラー	T-5005～5567
ツートンカラー	T-5631～5646
パールカラー	T-5809～5829
ビジュアルカラー	T-9201～9728

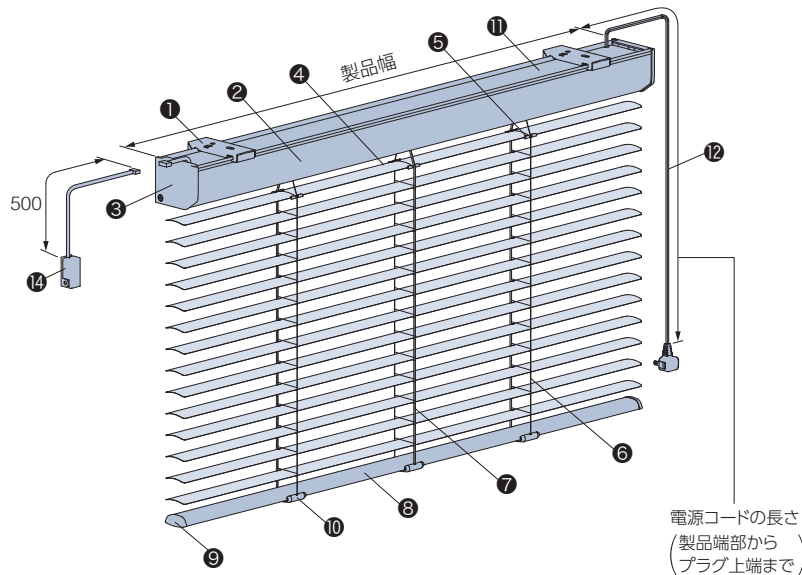
	スラット	スラット No.
省エネ	遮熱	T-2082～2695
	グロスレス遮熱	T-2781～2899
省エネ + メンテナンス	フッ素+遮熱	T-4129～4577
	フッ素+グロスレス遮熱	T-4851～4899
	酸化チタン+遮熱	T-6124～6576
	酸化チタン+グロスレス遮熱	T-6852～6898

## 構造と部品

\*製品高さは、取付けブラケット上端からボトムレール下端までの寸法となります。

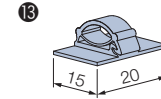
[単位:mm]

\*電源コード(12)は室内側から見て、必ず製品の右側から、  
 持出し受光部(14)は製品の左側から出ます。



天井付け・正面付け共通

### ■ワイヤークランプ



電源コードの長さ  
 (製品端部から  
 プラグ上端まで)

スラットが「フッ素+遮熱」・「フッ素+グロスレス遮熱」・「酸化チタン+遮熱」・「酸化チタン+グロスレス遮熱」の場合、\*の部品は抗菌加工を施しています。

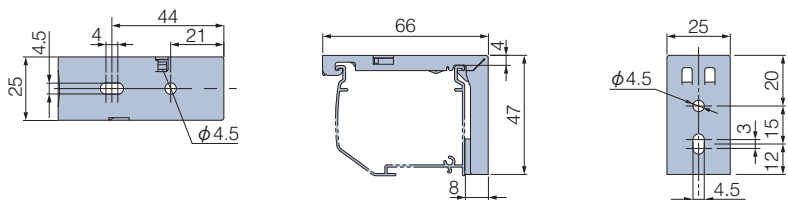
部品名	材質	備考
① 取付けブラケット	ステンレス鋼板プレス成形品・樹脂成形品	
② ヘッドボックス*	アルミ押し出し型材	スラットカラーと同色または同系色
③ ボックスキャップ	樹脂成形品	スラットカラーと同色または同系色
④ スラット	耐食アルミ合金	
⑤ スラット押さえ	樹脂成形品	クリアー
⑥ ラダーコード*	化学繊維	スラットカラーと同色または同系色
⑦ 昇降コード*	化学繊維	スラットカラーと同色または同系色
⑧ ボトムレール*	アルミ押し出し型材	スラットカラーと同色または同系色
⑨ ボトムキャップ	樹脂成形品	スラットカラーと同色または同系色
⑩ テープホルダー	樹脂成形品	クリアー
⑪ ボックスカバー	樹脂成形品	オフホワイト、ダークブラウン
⑫ 電源コード	—	ホワイト、ブラック 電源コードの長さは、0.5、1.0、1.5、2.0、2.5、3.5、5.0mから選べます。 ご指定がない場合は、2.5mとなります。
⑬ ワイヤークランプ	樹脂成形品	乳白色 コード類を固定する部品。製品1台につき3個付属しています。
⑭ 持出し受光部	樹脂成形品・他	ホワイト、ブラック 「赤外線リモコン操作」の場合は付属しています。コードの長さは0.5m。

パーフェクトシルキー	シルキー/シルキーカーテン	シルキー天窓	アフタービートエグゼ	アフタービート
木製ブラインド	フォレティアエグゼ	フォレティア		
タテ型ブラインド	ラインドレープ	ラインドレープペア	アンサンブル	ラインドレープ木製
調光タテ型ブラインド	エアレ			
ロールスクリーン	ラルクシールド	ラルク遮光モヘア	ラルクガイドレール	ラルク傾斜窓
調光ロールスクリーン	ルミエ			
プリーツスクリーン	フィーユ	フィーユペア	パール	パールダブル
			パールペア	
ハニカムスクリーン	ブレア	ブレアペア		
ローマンシェード	クレアス			
カーテンレール	トリーチェ	ティエルモ		
操作の種類				
コンセント推奨位置				
サイズの測り方				
発注方法				

## 取付けブラケット

[単位:mm]

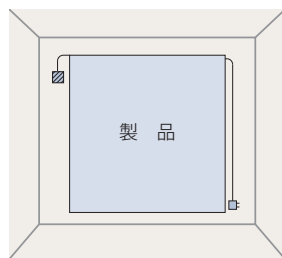
天井付け・正面付け共通



付属個数

製品幅	個数
670～1500	2個
1505～3000	3個

## 電源コード・持出し受光部の出る位置



電源コードは室内側から見て、必ず製品の右側から出ます。  
 持出し受光部は室内側から見て、必ず製品の左側から出ます。  
 持出し受光部延長コードを使うことにより、受光部の位置を右側にすることも可能です(最大9m延長可)。

- … 持出し受光部
- … コンセント

## 製品重量

※下記は計算式のため、実際の重量と誤差が生じる場合があります。目安としてご使用ください。

$$(製品幅 \times 0.9) + (製品幅 \times 製品高さ \times 0.5) + 0.8 \text{ (kg)}$$

※計算式の製品幅、製品高さの数値はメートル(m)単位で計算してください。

## 昇降コード・ラダーコードの本数

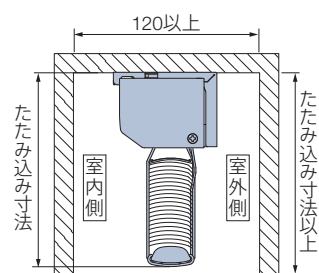
[単位:mm]

製品幅	昇降コード本数	ラダーコード本数
670～1300	3本	3本
1305～2100		5本
2105～3000		7本

## カーテンボックスに取付ける場合の寸法

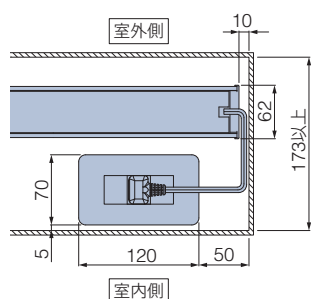
※赤外線リモコンの受光部は、カーテンボックスや家具などで隠れない位置に設置してください。

[単位:mm]

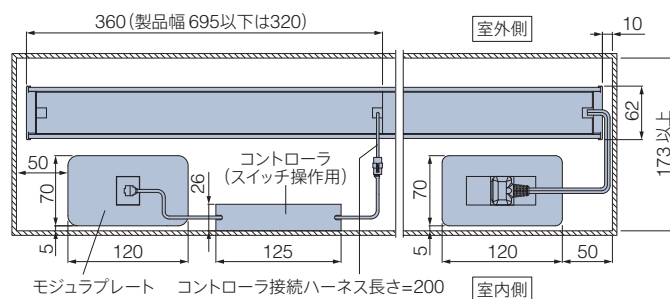


### コンセントをカーテンボックス内に設置する場合 \*図は見下げ図

リモコン操作



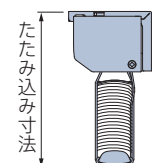
スイッチ操作



## たたみ込み寸法

※下記は計算値のため、実際の寸法とは多少異なる場合があります。目安としてご使用ください。

[単位:mm]



スラットをすべてたたみ上げた時の、取付けブラケット上端からボトムレール下端までの寸法です。

製品高さ	500	1000	1500	2000	2500	3000
たたみ込み寸法	85	100	115	130	145	160

計算ツール  
はこちら





## 電動部仕様

定格電圧	AC100V±10% 50/60Hz
消費電力	24W
使用温度	0℃～50℃ (結露なきこと)
待機電力*	0.5W以下

\*待機電力は実測値であり、保証値ではありません。

## 部品色

### 電源コード

電源コード、電源分岐コードの色はそれぞれ2色から選べます。  
ご指定がない場合は、ホワイトになります。  
\*写真は電源コード。



ホワイト



ブラック

### 持出し受光部

持出し受光部の色は2色から選べます。  
\*持出し受光部延長コードの色も2色から選べます。  
ご指定がない場合は、ホワイトになります。



ホワイト



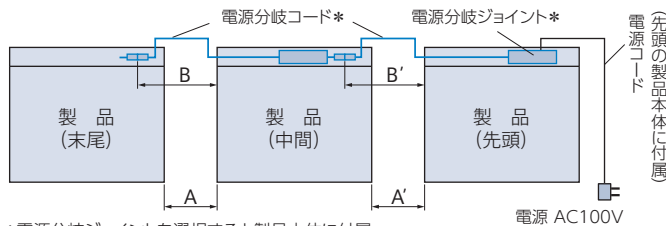
ブラック

## オプション

\*詳しくは、サンプル帳をご覧ください。

### 電源分岐ジョイント

1つの電源(コンセント)から電源を分岐して、隣接する複数台の製品へ電源を供給できます。  
最大10台まで接続可能です。製品間の距離 (A) は2000mmまで対応可能です。



\*電源分岐ジョイントを選択すると製品本体に付属。

### 電源分岐コードの色

ホワイト・ブラックの2色から選べます。  
ご指定がない場合は、ホワイトになります。  
\*電源分岐ジョイントの色はホワイトのみ。

### 価格：+2,500円/台

\*製品本体と同時にご注文ください。  
\*先頭・中間・末尾は同価格です。

### 電源分岐コードの長さの目安

製品間の距離 (A)	電源分岐コードの長さ (B)
100mm以下	0.3m
500mm以下	0.8m
1000mm以下	1.3m
2000mm以下	2.3m

①接続するすべての製品の位置関係 (先頭・中間・末尾) をご指定ください。

- 製品2台を接続する場合  
[先頭1台・末尾1台]が必要です。
- 製品3台以上を接続する場合  
[先頭1台・中間1～8台・末尾1台]が必要です。

②先頭・中間の製品は、左表のように製品間の距離 (A) を目安に電源分岐コードの長さ (B) を0.3m、0.8m、1.3m、2.3mからご指定ください。また、壁などの色を考慮して、電源分岐コードの色 (ホワイト・ブラック) をご指定ください。

ご指定がない場合は、ホワイトになります。

- \*電源分岐コードは室内側から見て、必ず製品の左側から出ます。
- \*コードを取り回す場合は、製品間の距離に必要な長さを加算して、電源分岐コードの長さをご指定ください。

### ナチュラルウッドバランス

### ブラケットスペーサー

パーフェクトシルキー	シルキー/シルキーカーテン
シルキー天窓	シルキー天窓
アフタービートエグゼ	アフタービートエグゼ
アフタービート	アフタービート
木製ライラインド	フォレティアエグゼ
木製ライラインド	フォレティア
タテ型ライラインド	ラインドレープ
タテ型ライラインド	ラインドレープペア アンサンブル
タテ型ライラインド	ラインドレープ木製
調光タテ型ライラインドエアレ	調光タテ型ライラインドエアレ
ロールスクリーン	ラルクシールド
ロールスクリーン	ラルク遮光モヘア ガイドレール
ロールスクリーン	ラルク傾斜窓
調光ロールスクリーンルミエ	調光ロールスクリーンルミエ
ブリーチスクリーン	フィーユ
ブリーチスクリーン	フィーユペア
ブリーチスクリーン	パール
ブリーチスクリーン	パールダブル
ブリーチスクリーン	パールペア
ハニカムスクリーン	ブレア
ハニカムスクリーン	ブレアペア
ローマンシェード	ローマンシェード クリアス
カーテンレール	トリーチェ
カーテンレール	ティエルモ

操作の種類
コンセント推奨位置
サイズの測り方
発注方法

## 価格

※表示価格は消費税を含まないメーカー希望小売価格(本体価格)です。

208ページの「操作の種類」をご確認のうえ、価格を算出してください。

価格表に掲載している製品本体価格とは別に物流諸経費を申し受けます。

「スイッチ操作」については、詳しい打合せが必要になりますので、最寄りの弊社支店・営業所へお問い合わせください。



\*赤で囲んだ部分は必ず必要となります。

- ※1 「パーフェクトシルキー チェーン製品本体価格」は、サンプル帳「製品仕様ページ」の価格表をご覧ください。
- ※2 リモコン・スイッチ価格は製品本体価格には含まれませんので、必要な操作のリモコン・スイッチ価格を加算してください。  
スマート家電リモコン(赤外線家電リモコン)を併用する場合は、赤外線リモコンを手配してください。故障の際の動作確認などに必要となります。
- ※3 持出し受光部は「RFリモコン操作」にスマート家電リモコン(赤外線家電リモコン)を併用する場合、別途手配が必要になるので価格を加算してください。  
「RFリモコン操作」「スイッチ操作」の場合は不要です。  
「赤外線リモコン操作」の場合は、製品1台につき1個付属します。
- ※4 オプションが必要な場合は、下表から選んで価格を加算してください。

スラットや価格について  
詳しくはサンプル帳を  
ご覧ください。



### リモコン

RFリモコン 8グループ(ブラインド用)	27,000円/個	リモコンホルダー(ホワイト)が付属しています。
RFリモコン 4グループ(ブラインド用)	15,000円/個	
赤外線リモコン(ホワイト・ブラック)	5,000円/個	リモコンホルダーは付属していません。
リモコンホルダー(ホワイト・ブラック)	500円/個	リモコンを壁に設置する場合に使用。

### スイッチ

シングルスイッチ(ブラインド用)	15,800円/個	モジュラ変換ケーブル付き。
複数ゾーンスイッチ(ブラインド用)	77,300円/個	
マルチスイッチ	110,300円/個	

### 持出し受光部

持出し受光部(コード長0.5m)	3,000円/個	「RFリモコン操作」にスマート家電リモコン(赤外線家電リモコン)を併用する場合に使用(ホワイト・ブラック)。 ※「赤外線リモコン操作」の場合、製品1台につき1個付属。
持出し受光部延長コード(1m)	1,800円/本	持出し受光部(0.5mコード付き)と製品本体の間を延長する場合に使用(ホワイト・ブラック)。 ※最大9m延長できます。
持出し受光部延長コード(3m)	2,670円/本	

### オプション

電源分岐ジョイント	2,500円/台	製品どうしを電源分岐コードで接続し、コンセント(電源)を1つにまとめることができる仕様(ホワイト・ブラック)。
スイッチ操作用	本体側延長コード(0.2m)	1,440円/本
	本体側延長コード(2m)	5,800円/本
ワイヤークランプ	90円/個	コード類を固定する補助部品(乳白色)。製品1台につき3個付属しています。

ヨコ型ブラインド	パーフェクトシルキー
	シルキー/ シルキー カーテン
	シルキー 天窓
	アフタービート エグゼ
	アフタービート
木製 ブラインド	フォレティア エグゼ
	フォレティア
タテ型 ブラインド	ラインドレープ
	ラインドレープ ペア アンサンブル
	ラインドレープ 木製
調光タテ型 ブラインド エアレ	
ロー ルスク リーン	ラルク シールド
	ラルク 遮光モヘア ガイドレール
	ラルク 傾斜窓
調光ロー ルスク リーン ルミエ	
プ リ ー ツ ス ク リ ー ン	フィーユ
	フィーユ ペア
	ベルレ
	ベルレ ダブル
	ベルレ ペア
ハ ニ カ ム ス ク リ ー ン	ブレア
	ブレア ペア
ローマンシェード クリアス	
カ ー テ ン レ ー ル	トリーチェ
	ティエルモ

操作の種類

コンセント  
推奨位置

サイズの  
測り方

発注方法

# ヨコ型ブラインド ホームタコス シルキー ホームタコス シルキーカーテン

チャイルド  
セーフティ

\*詳しくはP.242



スラットや価格について  
詳しくはサンプル帳を  
ご覧ください。



ホームタコス シルキー T-2319 フロストブルー (遮熱)

コンセント仕様

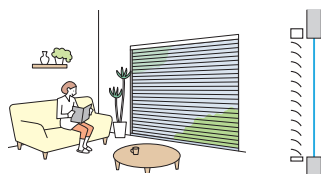
赤外線  
リモコン操作

スラットの角度調整で光や視線をコントロール。  
スラット幅25mmのシルキーと、15mmのシルキーカーテン。



## 製品特長

■ スラットの角度を調整して採光と視線をコントロール。



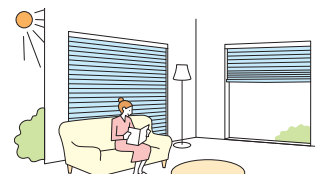
直射光を遮りながら、室内を程よい明るさに



光を採り入れながら、プライバシーを守る

■ カラー・機能のバリエーションが豊富なスラット。

ベーシックカラーに加え、  
光沢のあるパールカラーや  
木目調など、デザイン性の  
高いスラットもラインナップ。  
遮熱性能やメンテナンス性に  
優れた機能性の高いスラットも  
ご用意しています。



遮熱性能に優れたスラットなら  
暑い夏も快適!

■ 製作可能寸法 \*幅は5mm単位、高さは10mm単位での製作になります。

[単位:mm]

電源仕様	コンセント仕様	
操作方法	リモコン操作	
製品名	ホームタコス シルキー	ホームタコス シルキーカーテン
スラット幅	25mm	15mm
製品幅	600～3000	600～2400
製品高さ	110～3000	110～2500
最大面積	4m <sup>2</sup>	3.5m <sup>2</sup>

※製品の仕上げり高さは発注寸法に対して誤差が生じる場合があります。高さ調整を行ってください。

## 対応スラット

スラット幅

スラット	スラット No.	シルキー	シルキーカーテン
ベーシックカラー	T-5005～5567	●	●
ツートンカラー	T-5631～5646	●	●
パールカラー	T-5809～5829	●	●
ビジュアルカラー	T-9201～9728	●	●

スラット	スラット No.	シルキー	シルキーカーテン
省エネ	遮熱	T-2082～2695	●
	グロスレス遮熱	T-2781～2899	●
省エネ + メンテナンス	酸化チタン+遮熱	T-6124～6576	●
	酸化チタン+グロスレス遮熱	T-6852～6898	●

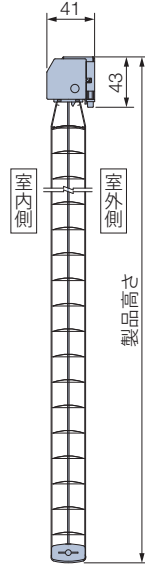
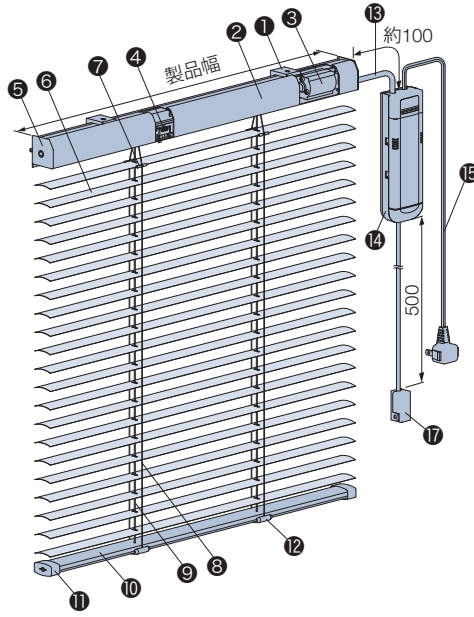
## 構造と部品

※製品高さは、取付けブラケット上端からボトムレール下端までの寸法となります。

[単位:mm]

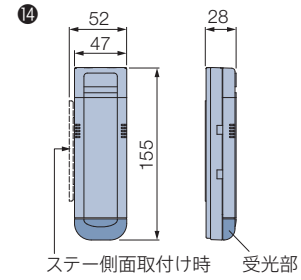
- \*配線コード(15)は、室内側から見て、必ず製品の右側から出ます。
- \*電源コード(15)はコントローラ(14)の下部から出すことも可能。

### 天井付け・正面付け共通

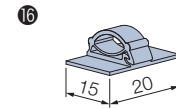


### ■コントローラ

\*コントローラ(受光部内蔵)には、ステア(取付けプレート)が付属



### ■ワイヤークランプ



部品名	材質	備考
1 取付けブラケット	ステンレス鋼板プレス成形品・樹脂成形品	
2 ヘッドボックス	アルミ押し出し形材	オフホワイト
3 モーター	鋼板プレス成形品・樹脂成形品・他	
4 上限リミット	樹脂成形品・他	乳白色
5 ボックスキャップ	樹脂成形品	乳白色
6 スラット	耐食アルミ合金	
7 スラット押さえ	樹脂成形品	クリアー
8 ラダーコード	化学繊維	スラットカラーと同色または同系色
9 昇降コード	化学繊維	ホワイト
10 ボトムレール	シルキー: 塗装鋼板成形品 シルキーカーテン: アルミ押し出し形材	スラットカラーと同色または同系色
11 ボトムキャップ	樹脂成形品	乳白色
12 テープホルダー	樹脂成形品	クリアー
13 配線コード	—	ホワイト コードの長さは約100mm。
14 コントローラ	樹脂成形品・他	オフホワイト
15 電源コード	—	ホワイト 電源コードの長さは、0.5、1.0、1.5、2.0、2.5、3.5、5.0mから選べます。 ご指定がない場合は、2.5mとなります。
16 ワイヤークランプ	樹脂成形品	乳白色 コード類を固定する部品。製品1台につき3個付属しています。
17 持出し受光部	樹脂成形品・他	ホワイト

## 取付けブラケット

[単位:mm]

### 天井付け・正面付け共通

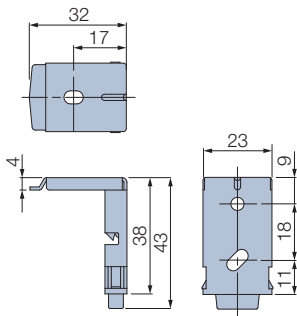
### 付属個数

#### ■シルキー

製品幅	個数
600~1300	2個
1305~1800	3個
1805~3000	4個

#### ■シルキーカーテン

製品幅	個数
600~1300	2個
1305~1800	3個
1805~2400	4個



パーフェクトシルキー	シルキー/シルキーカーテン
シルキー	シルキー
天窓	天窓
アフタービートエグゼ	アフタービート
アフタービート	アフタービート
木製ブラインド	フォレティアエグゼ
木製ブラインド	フォレティア
タテ型ブラインド	ラインドレープ
タテ型ブラインド	ラインドレープ
タテ型ブラインド	ペア
タテ型ブラインド	アンサンブル
タテ型ブラインド	ラインドレープ
タテ型ブラインド	木製
調光タテ型ブラインド	エアレ
調光タテ型ブラインド	エアレ
ロールスクリーン	ラルク
ロールスクリーン	シールド
ロールスクリーン	ラルク
ロールスクリーン	遮光モヘア
ロールスクリーン	ガイドレール
ロールスクリーン	ラルク
ロールスクリーン	傾斜窓
調光ロールスクリーン	ルミエ
ブラインドスクリーン	フィーユ
ブラインドスクリーン	フィーユ
ブラインドスクリーン	ペア
ブラインドスクリーン	パール
ブラインドスクリーン	パール
ブラインドスクリーン	ダブル
ブラインドスクリーン	パール
ブラインドスクリーン	ペア
ハニカムスクリーン	ブレア
ハニカムスクリーン	ブレア
ハニカムスクリーン	ペア
ローマンシェード	クリアス
カーテンレール	トリーチェ
カーテンレール	ティエルモ

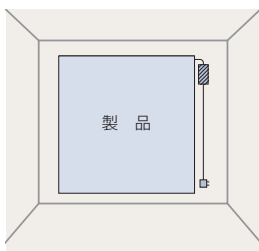
操作の種類

コンセント  
推奨位置

サイズの  
測り方

発注方法

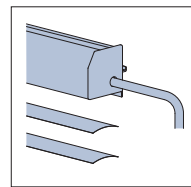
## 配線コード(コントローラ)の出る位置



コントローラへの配線コードは必ず製品の右側から出ます。  
 本体側延長コードを使うことにより、  
 コントローラの位置を左側にすることも可能です。  
 電源コードはコントローラの下部から出すこともできます。  
 ※持出し受光部(0.5mコード付き)は持出し受光部延長コードを使うことで、  
 最大9m延長できます。

- ▨ …コントローラ
- …コンセント

配線コードの出口



## 製品重量 ※下記は計算式のため、実際の重量と誤差が生じる場合があります。目安としてご使用ください。

$$(\text{製品幅} \times 0.8) + (\text{製品幅} \times \text{製品高さ} \times 0.7) \text{ (kg)}$$

※計算式の製品幅、製品高さの数値はメートル(m)単位で計算してください。

## 昇降コード・ラダーコードの本数

[単位:mm]

### シルキー

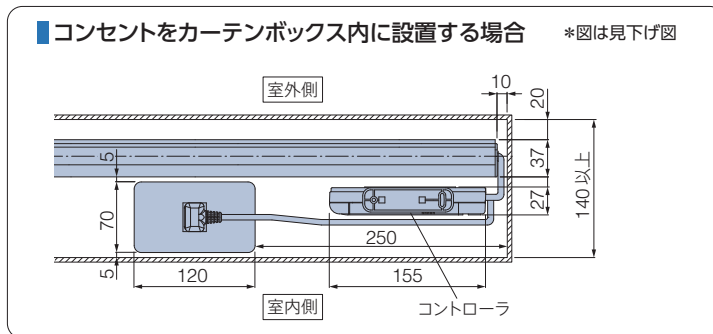
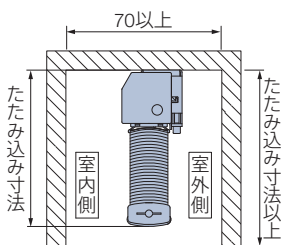
製品幅	昇降コード本数	ラダーコード本数
600 ~ 800	2本	2本
805 ~ 1300	2本	3本
1305 ~ 1500	2本	4本
1505 ~ 2700	3本	5本
2705 ~ 3000	3本	7本

### シルキーカーテン

製品幅	昇降コード本数	ラダーコード本数
600 ~ 660	2本	2本
665 ~ 1060	2本	3本
1065 ~ 1860	3本	5本
1865 ~ 2400	3本	7本

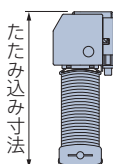
## カーテンボックスに取付ける場合の寸法 ※赤外線リモコンの受光部は、カーテンボックスや家具などで隠れない位置に設置してください。

[単位:mm]



## たたみ込み寸法 ※下記は計算値のため、実際の寸法とは多少異なる場合があります。目安としてご使用ください。

[単位:mm]



スラットをすべてたたみ上げた時の、取付けブラケット上端からボトムレール下端までの寸法です。

製品名	製品高さ	500	1000	1500	2000	2500	3000
シルキー		75	89	104	118	133	147
シルキーカーテン		77	94	111	128	145	-

計算ツール  
はこちら ▶



## 電動部仕様

定格電圧	AC100V±10% 50/60Hz
消費電力	20W
使用温度	0℃~50℃(結露なきこと)

## オプション ※詳しくは、サンプル帳をご覧ください。

### ブラケットスペーサー

※表示価格は消費税を含まないメーカー希望小売価格（本体価格）です。

## 価格

208ページの「操作の種類」をご確認のうえ、価格を算出してください。

価格表に掲載している製品本体価格とは別に物流諸経費を申し受けます。



\*赤で囲んだ部分は必ず必要となります。

- ※1 「シルキー RDS (RDSなし)・シルキーカーテン製品本体価格」は、サンプル帳「製品仕様ページ」の価格表をご覧ください。
- ※2 リモコン価格は製品本体価格には含まれませんので、リモコン価格を加算してください。
- ※3 持出し受光部・オプションが必要な場合は、下表から選んで価格を加算してください。

スラットや価格について詳しくはサンプル帳をご覧ください。



### リモコン

赤外線リモコン(ホワイト・ブラック)	5,000円/個	リモコンホルダーは付属していません。
リモコンホルダー(ホワイト・ブラック)	500円/個	リモコンを壁に設置する場合に使用。

### 持出し受光部

持出し受光部(コード長0.5m)	3,000円/個	コントローラを見えない場所等に設置する場合に使用(ホワイト)。
持出し受光部延長コード(1m)	1,800円/本	持出し受光部(0.5mコード付き)とコントローラの間を延長する場合に使用(ホワイト)。 ※最大9m延長できます。
持出し受光部延長コード(3m)	2,670円/本	

### オプション

本体側延長コード(2m)	5,800円/本	製品本体とコントローラの間を延長する場合に使用(ホワイト)。 ※最大6m(3本)延長できます。
ワイヤークランプ	90円/個	コード類を固定する補助部品(乳白色)。製品1台につき3個付属しています。

パーフェクトシルキー	シリキー/シリキーカーテン
シリキー天窓	アフタービートエグゼ
アフタービートエグゼ	アフタービート
木製ラインド	フォレティアエグゼ
フォレティア	
タテ型ラインド	ラインドレープ
ラインドレープペア	アンサンブル
ラインドレープ木製	
調光タテ型ラインドエアレ	
ロールスクリーン	ラルクシールド
ラルクシールド	ラルク遮光モヘア
ラルク遮光モヘア	ガイドレール
ラルク傾斜窓	
調光ロールスクリーンルミエ	
プリーツスクリーン	フィーユ
フィーユ	フィーユペア
フィーユペア	パールレ
パールレ	パールレダブル
パールレダブル	パールレペア
パールレペア	
ハンサムスクリーン	ブレア
ブレア	ブレアペア
ブレアペア	
ローマンシェード	クリアス
カーテンレール	トリーチェ
トリーチェ	ティエルモ
ティエルモ	

操作の種類

コンセント  
推奨位置

サイズの  
測り方

発注方法

# ヨコ型ブラインド ホームタコス シルキー 天窓

チャイルド  
セーフティ

\*詳しくはP.242



スラットや価格について  
詳しくはサンプル帳を  
ご覧ください。



T-2569 マットオフホワイト(遮熱) (オプション)サイドフレーム

コンセント仕様

赤外線  
リモコン操作

水平面から40°までの傾斜した窓に対応する  
ヨコ型ブラインド。



ホームタコス シルキー 天窓を取付ける際には、設置する窓のガラス熱割れ強度等を、  
設計事務所や工務店様へご確認ください。

## 製品特長

### ■ 天窓や傾斜した窓に取付けできます。

水平から40°までの傾斜した窓に取付けできます。  
スラットの角度調整はもちろん、ブラインドの昇降も可能です。

### ■ 光漏れを防ぐ「サイドフレーム〈オプション〉」。

ブラインドと窓枠とのすき間からの光漏れを防ぐ、オプションの「サイドフレーム」。  
光をしっかりと遮りたい場所におすすめです。

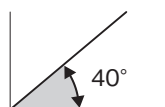
### ■ カラー・機能のバリエーションが豊富なスラット。

## 製作可能寸法

\*幅は5mm単位、  
高さは10mm単位での製作になります。 [単位:mm]

電源仕様	コンセント仕様
操作方法	リモコン操作
スラット幅	25mm
製品幅	500～2000
製品高さ	500～2000
最大面積	2.3m <sup>2</sup>

## 取付け可能角度



水平面から40°までの  
傾斜角に対応。

## 対応スラット

スラット幅 25mm

スラット	スラット No.
ベーシックカラー	T-5005～5567
ツートンカラー	T-5631～5646
パールカラー	T-5809～5829
ビジュアルカラー	T-9201～9728

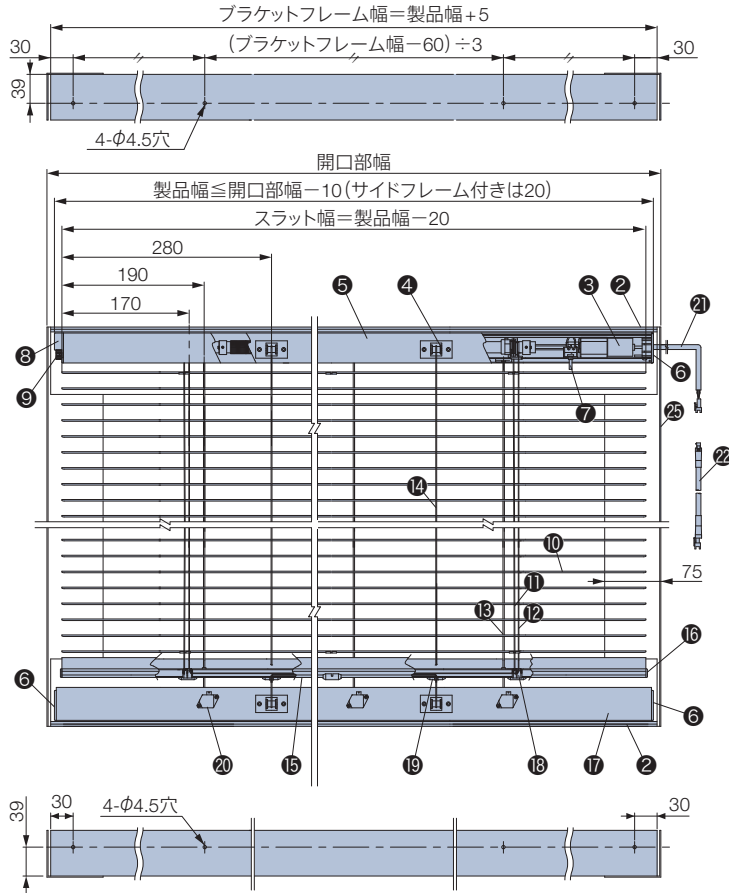
スラット	スラット No.	
省エネ	遮熱	T-2082～2695
	グロスレス遮熱	T-2781～2899
省エネ + メンテナンス	酸化チタン+遮熱	T-6124～6576
	酸化チタン+グロスレス遮熱	T-6852～6898



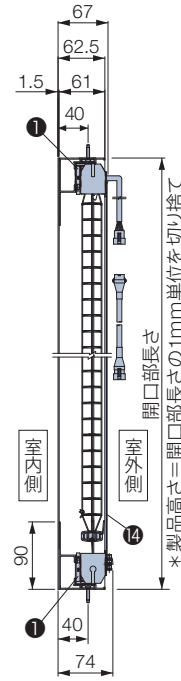
構造と部品

\*図は見下げ図(室外側から見た図)

\*コントローラ(23)への配線コード(21)は、室内側から見て、必ず製品の左上から出ます。

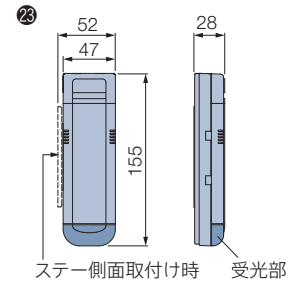


天井付け

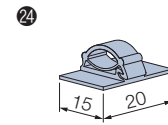


コントローラ

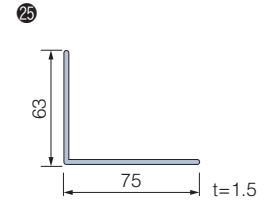
\*コントローラ(受光部内蔵)には、ステー(取付けプレート)が付属



ワイヤークランプ



サイドフレーム<オプション>



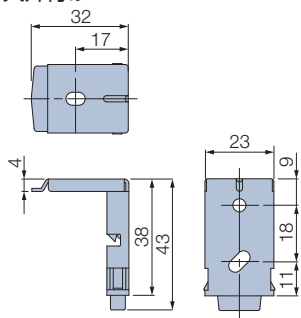
部品名	材質	備考
1 取付けブラケット	ステンレス鋼板プレス成形品・樹脂成形品	
2 ブラケットフレーム	アルミ押し出し形材	オフホワイト
3 モーター	鋼板プレス成形品・樹脂成形品・他	
4 コードゲート	亜鉛ダイカスト・他	オフホワイト
5 ヘッドボックス	アルミ押し出し形材	オフホワイト
6 ボックスキャップ	樹脂成形品	オフホワイト
7 上限リミッター	樹脂成形品・他	
8 リミッターボックスキャップ	樹脂成形品・他	オフホワイト
9 調整ダイヤル	樹脂成形品	オフホワイト
10 スラット	耐食アルミ合金	
11 ラダーコード	化学繊維	スラットカラーと同色または同系色
12 昇降コード	化学繊維	ホワイト
13 テンションワイヤー	ステンレス鋼線材	
14 駆動ワイヤー	ステンレス鋼線材	
15 天窓用ウェイトバー	アルミ押し出し形材	オフホワイト
16 ボトムキャップ	樹脂成形品	オフホワイト
17 ボトムボックス	アルミ押し出し形材	オフホワイト
18 ラダーコードホルダー	樹脂成形品	クリアー
19 テープホルダー	樹脂成形品	クリアー
20 巻取りギア	ステンレス鋼板プレス成形品・他	
21 配線コード	—	ホワイト コードの長さは約100mm。
22 本体側延長コードS	—	ホワイト コードの長さは約200mm。
23 コントローラ	樹脂成形品・他	オフホワイト
24 ワイヤークランプ	樹脂成形品	乳白色 コード類を固定する部品。製品1台につき3個付属しています。
25 サイドフレーム	アルミ押し出し形材	オフホワイト 窓枠とのすき間からの光漏れを防ぎます。

パーフェクトシルキー	シルキー/シルキーカーテン	シルキー天窓
アフタービートエグゼ	アフタービート	
木製ブラインド	フォレティアエグゼ	フォレティア
タテ型ブラインド	ラインドレープ	ラインドレープ
	ラインドレープペア	アンサンブル
	ラインドレープ	木製
調光タテ型ブラインドエアレ		
ロールスクリーン	ラルクシールド	ラルク遮光モヘアガイドレール
	ラルク傾斜窓	
調光ロールスクリーンルミエ		
フュー		
フューペア		
パール		
パールダブル		
パールペア		
ハニカムスクリーン	ブレア	
	ブレアペア	
ローマンシェード	ブレア	
ブレア		
カーテンレール	トリーチェ	ティエルモ
操作の種類		
コンセント推奨位置		
サイズの測り方		
発注方法		

## 取付けブラケット

[単位:mm]

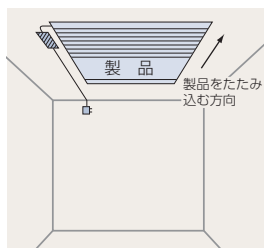
天井付け



付属個数

製品幅	個数
500～1000	2個
1005～1500	3個
1505～2000	4個

## 配線コード(コントローラ)の出る位置



コントローラへの配線コードは必ず製品の左上から出ます(製品をたたみ込む方向が左図の場合)。本体側延長コードを使うことにより、コントローラの位置を変えることができます(最大6m延長可)。

※持出し受光部(0.5mコード付き)は持出し受光部延長コードを使うことで、最大9m延長できます。

※電源コード(ホワイト)の長さは、0.5、1.0、1.5、2.0、2.5、3.5、5.0mから選べます。ご指定がない場合は、2.5mになります。

- …コントローラ
- …コンセント

## 製品重量

※下記は計算式のため、実際の重量と誤差が生じる場合があります。目安としてご使用ください。

$$(製品幅 \times 1.6) + (製品幅 \times 製品高さ \times 2.3) \text{ (kg)}$$

※計算式の製品幅、製品高さの数値はメートル(m)単位で計算してください。

## 昇降コード・ラダーコードの本数

[単位:mm]

製品幅	昇降コード本数	ラダーコード本数
500～1300	2本	2本
1305～2000		3本

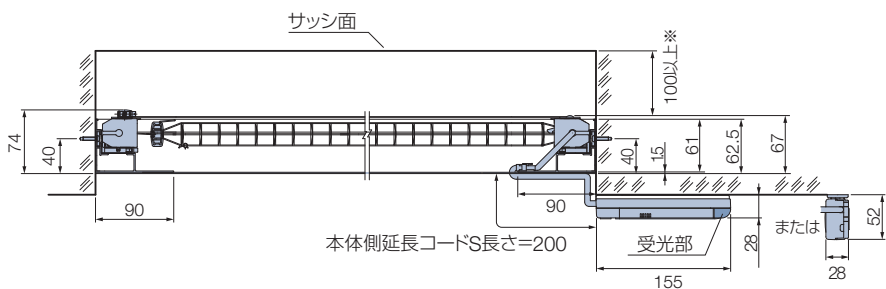
## ワイヤー本数

[単位:mm]

製品幅	駆動ワイヤー本数	テンションワイヤー本数
500～700	1本	2本
705～1000	2本	2本
1005～1500	2本	3本
1505～2000	2本	4本

## 納まり

[単位:mm]

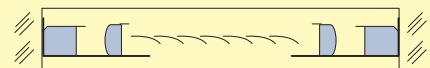


\* 図はサイドフレーム(オプション)付き  
 ※サッシ面から製品までは、100mm以上開けてください。

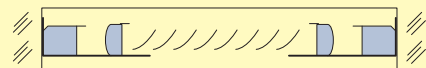
### 注意 スラットの遮蔽性について

スラットの凸面を室内側にして閉じる場合、製品の構造上遮蔽性が低くなること(B図)がありますので、スラットの凹面を室内側にする( A図)をおすすめします。

A図: スラットの凹面が室内側



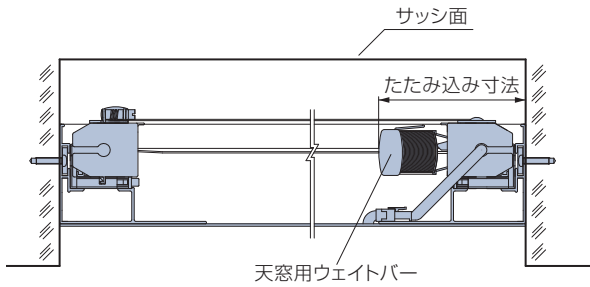
B図: スラットの凸面が室内側



## たたみ込み寸法

※下記は計算値のため、実際の寸法とは多少異なる場合があります。目安としてご使用ください。

[単位:mm]



ブラインドをすべてたたみ上げた時の  
取付けブラケット上端から天窓用ウェイトバー下端までの寸法です。

製品高さ	500	1000	1500	2000
たたみ込み寸法	85	100	115	130

計算ツール  
はこちら



## 電動部仕様

定格電圧	AC100V±10% 50/60Hz
消費電力	20W
使用温度	0℃～50℃ (結露なきこと)

## 価格

※表示価格は消費税を含まないメーカー希望小売価格(本体価格)です。

208ページの「操作の種類」をご確認のうえ、価格を算出してください。

価格表に掲載している製品本体価格とは別に物流諸経費を申し受けます。



\*赤で囲んだ部分は必ず必要となります。

- ※1 「シルキー RDS (RDSなし) 製品本体価格」は、サンプル帳「製品仕様ページ」の価格表をご覧ください。
- ※2 リモコン価格は製品本体価格には含まれませんので、リモコン価格を加算してください。
- ※3 持出し受光部・オプションが必要な場合は、下表から選んで価格を加算してください。

スラットや価格について  
詳しくはサンプル帳を  
ご覧ください。



### リモコン

赤外線リモコン(ホワイト・ブラック)	5,000円/個	リモコンホルダーは付属していません。
リモコンホルダー(ホワイト・ブラック)	500円/個	リモコンを壁に設置する場合に使用。

### 持出し受光部

持出し受光部(コード長0.5m)	3,000円/個	コントローラを見えない場所等に設置する場合に使用(ホワイト)。
持出し受光部延長コード(1m)	1,800円/本	持出し受光部(0.5mコード付き)とコントローラの間を延長する場合に使用(ホワイト)。 ※最大9m延長できます。
持出し受光部延長コード(3m)	2,670円/本	

### オプション

本体側延長コード(2m)	5,800円/本	製品本体とコントローラの間を延長する場合に使用(ホワイト)。 ※最大6m(3本)延長できます。
サイドフレーム(オフホワイト)	2,300円/m	製品1台につき製品高さと同じ寸法のもので2本(左右)必要です。 左右それぞれの長さm単価を掛けて価格を算出してください。
ワイヤークランプ	90円/個	コード類を固定する補助部品(乳白色)。製品1台につき3個付属しています。

パーフェクトシルキー	シルキー/シルキーカーテン	シルキー天窓	アフタービートエグゼ	アフタービート
木製ブラインド	フォレティアエグゼ	フォレティア		
タテ型ブラインド	ラインドレープ	ラインドレープ	ペア	アンサンブル
	ラインドレープ	木製		
調光タテ型ブラインド	エアレ			
ロールスクリーン	ラルクシールド	ラルク遮光モヘア	ガイドレール	ラルク傾斜窓
調光ロールスクリーン	ルミエ			
フィュー				
フィュー	ペア			
パレル				
パレル	ダブル			
パレル	ペア			
ハニカムスクリーン	ブレア			
	ブレア	ペア		
ローマンシェード	グレアス			
カーテンレール	トリーチェ			
	ティエルモ			
操作の種類				
コンセント	推奨位置			
サイズの	測り方			
発注方法				

# ヨコ型ブラインド ホームタコス アフタービートエグゼ ホームタコス アフタービート

チャイルド  
セーフティ

\*詳しくはP.242



スラットや価格について  
詳しくはサンプル帳を  
ご覧ください。

コンセント仕様

スマホ  
操作

RFリモコン  
操作

赤外線  
リモコン操作

スイッチ  
操作

HEMS

電源分岐  
ジョイント

バッテリー仕様

スマホ  
操作

RFリモコン  
操作

赤外線  
リモコン操作



ホームタコス アフタービートエグゼ50  
スラット:AB-7702 マーブルグレー (ビジュアルカラー) 木部材:FT-6013 グレー

## ホームタコス アフタービートエグゼ

遮蔽性に優れた、最上級のヨコ型ブラインド「アフタービートエグゼ」。  
昇降コードを通す穴がないので、コード穴からの光漏れがありません。



ホームタコス アフタービート50  
スラット:AB-7811 ネービーブルー (グロスレス遮熱) 木部材:FT-6035 インディゴ

## ホームタコス アフタービート

製品幅700mmから製作できます。  
ファブリックとの組み合わせも楽しめる「ラダーテープ仕様」もご用意。



### 製作可能寸法

\*幅は5mm単位、高さは10mm単位での製作になります。

[単位:mm]

製品名	ホームタコス アフタービートエグゼ		ホームタコス アフタービート	
	コンセント仕様	バッテリー仕様	コンセント仕様	バッテリー仕様
電源仕様				
操作方法	①スマホ操作 ②RFリモコン操作 ③赤外線リモコン操作 ④スイッチ操作	①スマホ操作 ②RFリモコン操作 ③赤外線リモコン操作	①スマホ操作 ②RFリモコン操作 ③赤外線リモコン操作 ④スイッチ操作	①スマホ操作 ②RFリモコン操作 ③赤外線リモコン操作
製品幅	900~2400		700~2400	
製品高さ	500~3500 (2500)*	500~2800 (2500)*	500~3500 (2500)*	500~2800 (2500)*
最大面積	7.2m <sup>2</sup> (6m <sup>2</sup> )		7.2m <sup>2</sup> (6m <sup>2</sup> )	
ラダー仕様	ラダーコード仕様		ラダーコード仕様・ラダーテープ仕様	

#### 製品共通

※ ( ) は「樹脂スラット (AB-7717・7718)」の場合。  
※製品の仕上がり高さは発注寸法に対して誤差が生じる  
場合があります。高さ調整を行ってください。

ホームタコス アフタービートエグゼ  
※幅1300mm以下の場合、高さ2500mm以下での製作。

ホームタコス アフタービート  
※幅1075mm以下の場合、高さ2500mm以下での製作。

### 対応スラット

スラット幅 35mm 50mm

スラット	スラット No. (AB-)	対応スラット幅 (mm)	スラット	スラット No. (AB-)	対応スラット幅 (mm)
ビジュアルカラー	7701~7716	35・50	グロスレス遮熱	7801~7813	35・50
	7717~7718	50	ベーシックカラー	7901~7909	35・50

## 製品特長

### 自分らしいライフスタイルを表現できる「アフタービートエグゼ」「アフタービート」。

3つのマテリアル(アルミ・木・ファブリック)を組み合わせたミックススタイルが魅力!  
素材の個性を楽しみ、自分らしいライフスタイルを表現できるヨコ型ブラインドです。



### トレンド感あるカラー&デザイン、遮熱性能も充実のスラット。

色・質感が異なる多彩なスラットは、インテリアに合わせて選べる40色をご用意。  
スラット幅は35mm・50mmの2種類(AB-7717・7718は50mmのみ)。



石目調・木目調など多彩なデザイン

ビジュアルカラー

遮熱性能に優れ、まぶしい反射光も抑制

グロスレス遮熱

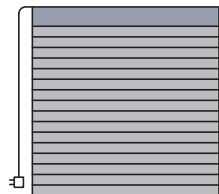
メタリック・パール・グロスカラー

ベーシックカラー

### わかりやすく選びやすい、電源仕様・操作方法の豊富なバリエーション!

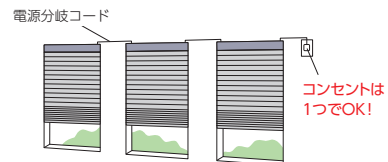
さまざまな場所に設置できる、2種類の電源仕様。

#### ●コンセント仕様



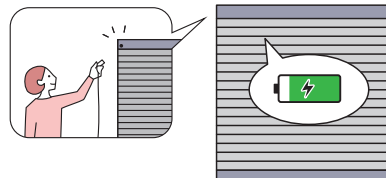
コンセントから電気を供給します。  
電源プラグをコンセントに差し込む  
だけで使用できます。

複数台の設置に便利な「電源分岐ジョイント」。



製品どうしを電源分岐コードで接続することで、  
コンセント(電源)を1つにまとめることができます。  
最大6台まで接続できます。

#### ●バッテリー仕様



製品本体にバッテリーを搭載し、「充電ケーブル」で充電して  
使用します。窓の近くにコンセントがない場合に便利です。  
充電頻度が少ない「スマホ操作」「RFリモコン操作」がおすすめ。  
1回の満充電(約3時間)で約3ヶ月\*使用できます。

\*製品幅1800mm×製品高さ1800mm、RFリモコン操作、  
1日1回の昇降動作を行った場合。

シーンや用途に合わせて選べる、4つの操作方法。



・スマホ操作



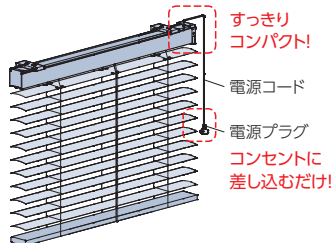
・RFリモコン操作  
・赤外線リモコン操作



・スイッチ操作

### 受光部やコントローラ(制御装置)内蔵で意匠性・施工性の高い仕様。

受光部や制御装置は製品本体に内蔵されていて、見た目もすっきり。  
電源はコンセントに差し込むだけ。複雑な配線工事はありません。



\*図はコンセント仕様

### 動作音は44dB\*程度と、優れた静音性。

\*製品幅2000mm×製品高さ2000mm、スラット:ベーシックの場合。  
\*実験測定値であり、品質保証値ではありません。設置状態などにより  
数値が異なる場合があります。

[参考] 50dB: 日常的騒音(静かな事務所、日常会話程度)

ヨコ型ブラインド	パーフェクトシルキー
	シルキー/シルキーカーテン
	シルキー天窓
アフタービートエグゼ	アフタービートエグゼ
	アフタービート
木製ブラインド	フォレティア
タテ型ブラインド	ラインドレープ
	ラインドレープペア
	アンサンブル
	ラインドレープ木製
調光タテ型ブラインドエアレ	ラルク
ロールスクリーン	シールド
	ラルク遮光モヘアガイドレール
	ラルク傾斜窓
調光ロールスクリーンルミエ	ラルク
プリーツスクリーン	フィーユ
	フィーユペア
	パール
	パールダブル
	パールペア
	ハニカムスクリーン
ローマンシェード	ブレアペア
	ブレア
カーテンレール	トリーチェ
	ティエルモ

操作の種類
コンセント推奨位置
サイズの測り方
発注方法

## 構造と部品

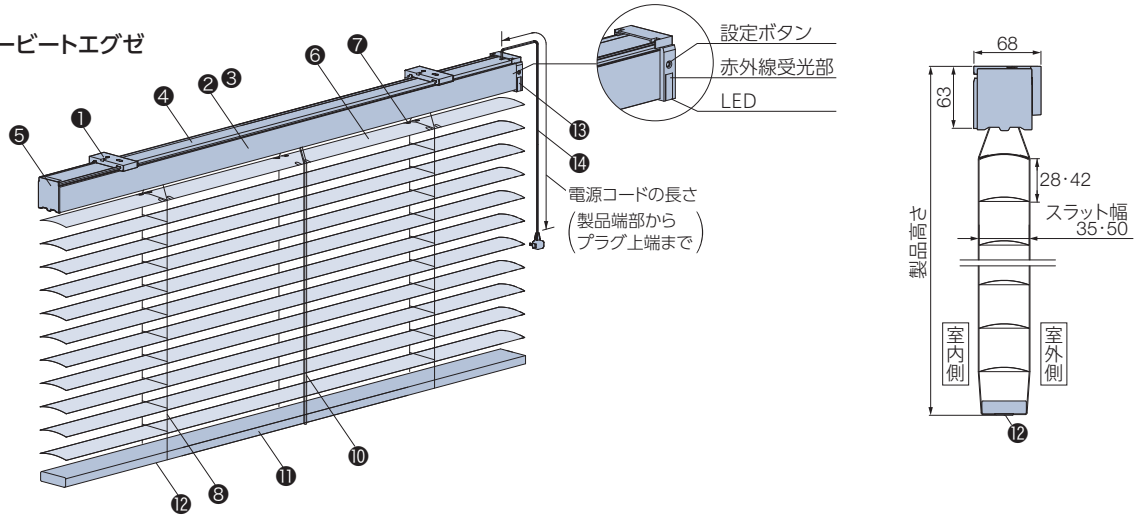
※製品高さは、取付けブラケット上端からボトムレール下端までの寸法となります。  
 ※図は、ヘッドボックス仕上げ：ナチュラルウッド、天井付け（ブラケットキャップあり）の場合。

[単位:mm]

### コンセント仕様

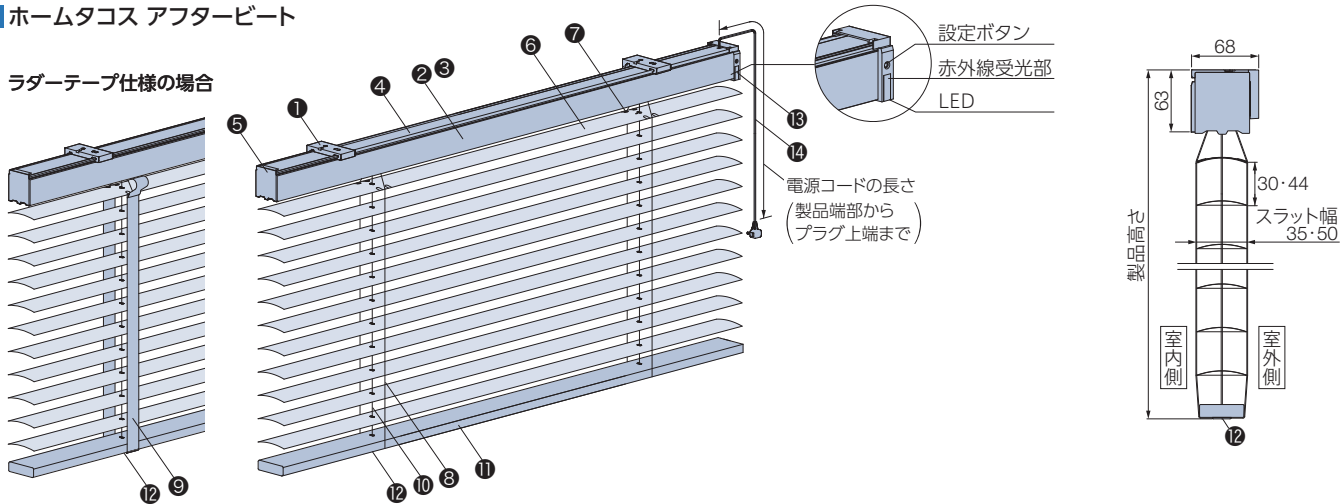
\*電源コード(14)の出る位置は、左右指定可。

### ホームタコス アフタービートエグゼ



### ホームタコス アフタービート

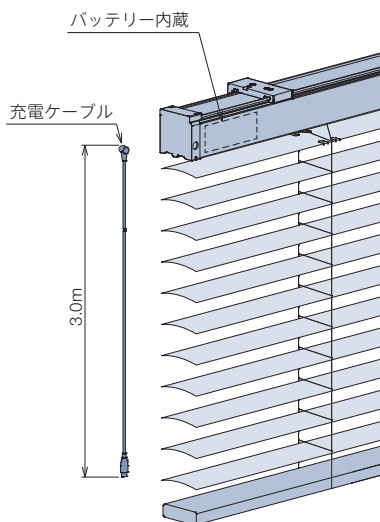
ラダーテープ仕様の場合



### バッテリー仕様

#### ホームタコス アフタービートエグゼ

#### ホームタコス アフタービート



### 充電ケーブル

- ・長さ3m (Type-Cのアダプター※に対応)
- ※USB Power Delivery規格に対応し、DC20V出力可能な45W以上のアダプターを使用してください。上記仕様以外のアダプターを使用すると製品の充電ができません。
- ・製品1台につき1本付属。

### ACアダプター〈オプション〉

充電ケーブル (Type-C) をコンセントに接続して製品を充電する際に使用します。

- ・USB Power Delivery規格対応
- ・DC20V出力対応
- ・45W

### 製品使用時



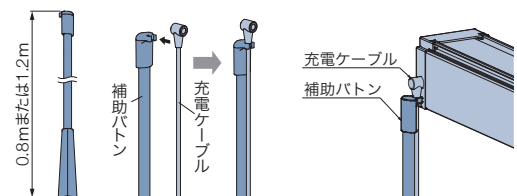
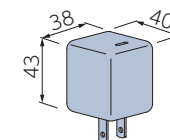
### 充電時 (充電ケーブル付き)



### 補助ボタン〈オプション〉

充電コネクタに手が届きにくい場合に使用します。充電ケーブルの根元を引っ掛け、充電コネクタの接続を補助します。

- ・長さ: 0.8m, 1.2m



## 構造と部品

[単位:mm]

### コンセント仕様・バッテリー仕様共通

#### ヘッドボックス仕上げ

ご指定がない場合は、ナチュラルウッドとなります。

※オプション「ナチュラルウッドバランス」の場合、「アルミ」とご指定ください。



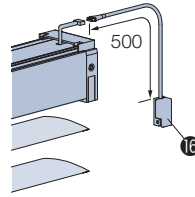
ナチュラルウッド



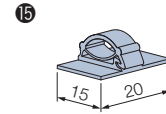
アルミ

\*正面に、ボトムレールと同色の板が付いています。

#### ■ 持ち出し受光部 (オプション)



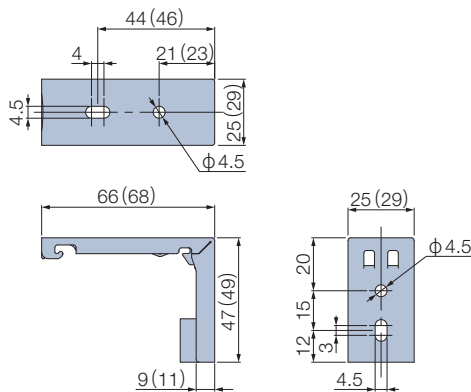
#### ■ ワイヤークランプ



部品名	材質	備考
① 取付けブラケット	ステンレス合金・樹脂成形品	天井付けの場合、「ブラケットキャップ」が同梱されています。
② ヘッドボックス	アルミ押し出し材	スラットと同系色
③ ナチュラルウッド	バスウッド材	ボトムレールと同色
④ ボックスカバー	樹脂押し出し成形品	オフホワイト、ダークブラウン
⑤ ボックスキャップ	樹脂成形品	スラットと同系色
⑥ スラット	アルミスラット:耐食アルミ合金 樹脂スラット:樹脂押し出し成形品	
⑦ スラット押さえ	耐食アルミ合金	スラットと同系色
⑧ ラダーコード	化学繊維	スラットと同系色
⑨ ラダーテープ	化学繊維	
⑩ 昇降コード	化学繊維	スラットと同系色
⑪ ボトムレール	バスウッド材	
⑫ テープホルダー または ボトムホルダー	樹脂成形品	スラットと同系色 ラダーテープ仕様の場合は「ボトムホルダー」になります。
⑬ 受光部	樹脂成形品・他	赤外線を受光部を内蔵。
⑭ 電源コード	樹脂成形品・他	ホワイト、ブラック 電源コードの長さは、0.5、1.0、1.5、2.5、3.5、5.5mから選べます。 ご指定がない場合は、3.5mとなります。
⑮ ワイヤークランプ	樹脂成形品	乳白色 コード類を固定する部品。製品1台につき3個付属しています。
⑯ 持ち出し受光部	樹脂成形品・他	ホワイト、ブラック 製品本体の受光部が隠れてしまう場合に使用します。

## 取付けブラケット

[単位:mm]



#### 付属個数

製品幅	個数
700 ~ 1300	2個
1305 ~ 1800	3個
1805 ~ 2400	4個

※ ( ) は天井付け (ブラケットキャップあり) の場合。

天井付けの場合、ヘッドボックスと同系色のブラケットキャップ (2mm厚) が付属します。製品裏から見た際もブラケットが目立ちません。



ブラケットキャップあり



ブラケットキャップなし

ミッドライン	パーフェクトシルキー
	シルキー/シルキーカーテン
ラインド	シルキー天窓
	アフタービートエグゼ
木製ライン	アフタービート
	フォレティアエグゼ
タテ型ライン	フォレティア
	ラインドレープ
ラインドレープ	ラインドレープ
	ペーパーアンサンブル
調光タテ型ブラインド	ラインドレープ
	木製
ロールスクリーン	調光タテ型ブラインド
	エアレ
ロールスクリーン	ラルクシールド
	ラルク遮光モヘアガイドレール
調光ロールスクリーン	ラルク傾斜窓
	ルミエ
プリッツスクリーン	フィーユ
	フィーユペア
ハンサムスクリーン	パール
	パールダブル
ローマンシェード	パールペア
	ガラス
カーテンレール	ブリア
	ブリアペア
カーテンレール	ブリアペア
	ティエルモ

#### 操作の種類

コンセント推奨位置

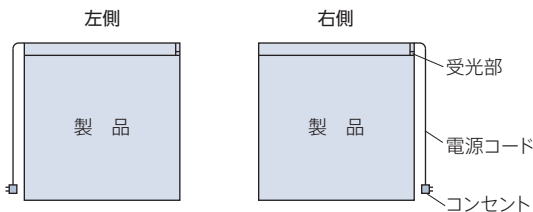
サイズの測り方

発注方法

## 電源コード・充電コネクタ・受光部の位置

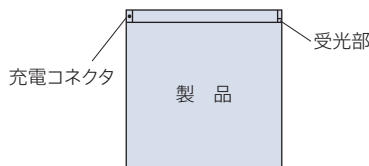
### コンセント仕様

電源コードの出る位置は、左右どちらでもご指定できます。  
受光部の位置は、必ず製品の右側になります。



### バッテリー仕様

充電コネクタの位置は、必ず製品の左側になります。  
受光部の位置は、必ず製品の右側になります。



\*持出し受光部の出る位置は、必ず製品の右側になります。持出し受光部延長コードを使用することで受光部の位置を左側にすることも可能です(最大9m延長可)。

## 製品重量

※下記は計算式のため、実際の重量と誤差が生じる場合があります。目安としてご使用ください。

### アフタービートエグゼ

スラット幅	製品重量 (kg)
35mm	(製品幅×1.1) + 1.0 + (製品幅×製品高さ×0.9)
50mm	(製品幅×1.2) + 1.0 + (製品幅×製品高さ×0.9 (1.1))

※計算式の製品幅、製品高さの数値はメートル (m) 単位で計算してください。  
※(青字)は「樹脂スラット (AB-7717・7718)」の場合。

### アフタービート

スラット幅	製品重量 (kg)
35mm	(製品幅×1.1) + 1.0 + (製品幅×製品高さ×0.8)
50mm	(製品幅×1.2) + 1.0 + (製品幅×製品高さ×0.8 (1.0))

※計算式の製品幅、製品高さの数値はメートル (m) 単位で計算してください。  
※(青字)は「樹脂スラット (AB-7717・7718)」の場合。

## 昇降コード・ラダーコード・ラダーテープの本数

[単位: mm]

### アフタービートエグゼ

製品幅	昇降コード本数	ラダーコード本数
900~1600	3本	3本
1605~2400		5本

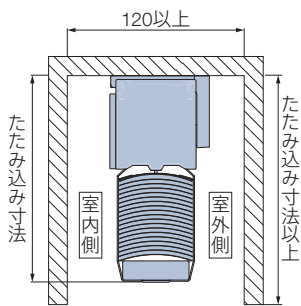
### アフタービート

製品幅	昇降コード本数	ラダーコード・ラダーテープ本数
700~1000	2本	2本
1005~1600		3本
1605~2400		5本

## カーテンボックスに取付ける場合の寸法

※赤外線リモコンの受光部は、カーテンボックスや家具などで隠れない位置に設置してください。

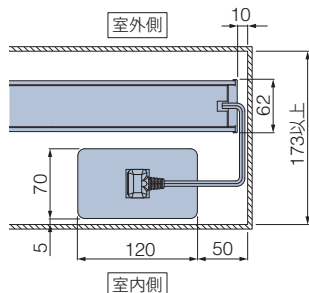
[単位: mm]



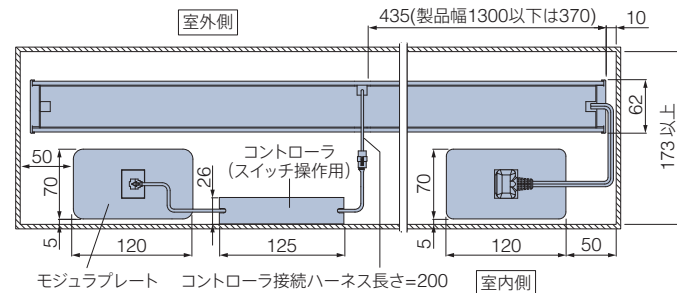
### コンセントをカーテンボックス内に設置する場合

\*図は見下げ図 (電源コードの出る位置が右側の場合)

#### リモコン操作



#### スイッチ操作



## たたみ込み寸法

※下記は計算値のため、実際の寸法とは多少異なる場合があります。目安としてご使用ください。

[単位: mm]

スラットをすべてたたみ上げた時の、取付けブラケット上端からボトムレール下端までの寸法です。

ラダーコード仕様の場合

製品名	スラット幅	製品高さ						
		500	1000	1500	2000	2500	3000	3500
アフタービートエグゼ	35mm	93	105	118	130	143	155	168
	50mm	89	98	107	116	125	134	143
アフタービート	35mm	92	104	116	128	140	152	164
	50mm	88	96	104	112	120	128	136

※ラダーテープ仕様、「樹脂スラット (AB-7717・7718)」の寸法は、計算ツールにてご確認ください。

計算ツール  
はこちら





## 製品仕上がり高さ目安

詳しくは、サンプル帳をご覧ください。

詳しくは  
こちら ▶



## 電動部仕様

定格電圧	AC100V±10% 50/60Hz
消費電力	45W
使用温度	0℃～50℃ (結露なきこと) ※1
待機電力	0.5W以下 ※2

※1 バッテリー仕様は10℃～50℃。

※2 待機電力は実測値であり、保証値ではありません。

## 部品色

### 電源コード

電源コード、電源分岐コードの色はそれぞれ2色から選べます。

ご指定がない場合は、ホワイトになります。

\*写真は電源コード。



ホワイト



ブラック

### 持出し受光部

持出し受光部の色は2色から選べます。

\*持出し受光部延長コードの色も2色から選べます。

ご指定がない場合は、ホワイトになります。



ホワイト



ブラック

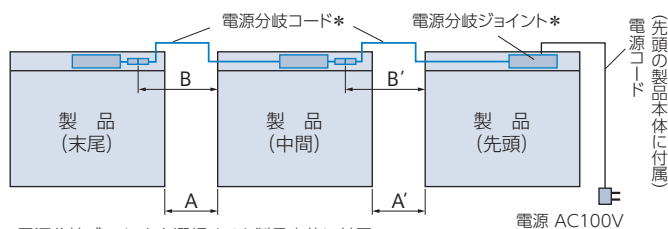
## オプション

※詳しくは、サンプル帳をご覧ください。

### 電源分岐ジョイント ※コンセント仕様のみ対応。

1つの電源(コンセント)から電源を分岐して、隣接する複数台の製品へ電源を供給できます。

最大6台まで接続可能です。製品間の距離(A)は2000mmまで対応可能です。



\*電源分岐ジョイントを選択すると製品本体に付属。

### 電源分岐コードの色

ホワイト・ブラックの2色から選べます。  
ご指定がない場合は、ホワイトになります。  
※電源分岐ジョイントの色はホワイトのみ。

### ■価格: +2,500円/台

※製品本体と同時にご注文ください。  
※先頭・中間・末尾は同価格です。

### 電源分岐コードの長さの目安

製品間の距離(A)	電源分岐コードの長さ(B)
100mm以下	0.3m
500mm以下	0.8m
1000mm以下	1.3m
2000mm以下	2.3m

①接続するすべての製品の位置関係(先頭・中間・末尾)をご指定ください。

・製品2台を接続する場合  
「先頭1台・末尾1台」が必要です。

・製品3台以上を接続する場合  
「先頭1台・中間1～4台・末尾1台」が必要です。

②電源コードと電源分岐コードの出る位置をご指定ください。  
室内側から見て右側・左側を選べますが、接続する製品はすべて左右を統一してください。

③先頭・中間の製品は、左表のように製品間の距離(A)を目安に電源分岐コードの長さ(B)を0.3m、0.8m、1.3m、2.3mからご指定ください。また、壁などの色を考慮して、電源分岐コードの色(ホワイト・ブラック)をご指定ください。

ご指定がない場合は、ホワイトになります。

※電源分岐コードは室内側から見て、電源コードと反対側から出ます。

※コードを取り回す場合は、製品間の距離に必要な長さを加算して、電源分岐コードの長さをご指定ください。

ミッドライン	パーフェクトシルキー
	シルキー/シルキーカーテン
	シルキー天窓
	アフタービートエグゼ
	アフタービート
木製ライン	フォレティアエグゼ
	フォレティア
タテ型ライン	ラインドレープ
	ラインドレープペア
	アンサンブル
	ラインドレープ木製
調光タテ型ブラインドエアレ	
ロールスクリーン	ラルクシールド
	ラルク遮光モヘアガイドレール
	ラルク傾斜窓
調光ロールスクリーンルミエ	
ブリッツスクリーン	フィーユ
	フィーユペア
	パールレ
	パールレダブル
	パールレペア
ハニカムスクリーン	ブレア
	ブレアペア
ローマンシェードクリアス	
カーテンレール	トリーチェ
	ティエルモ

操作の種類

コンセント推奨位置

サイズの測り方

発注方法

### ■ナチュラルウッドバランス

### ■ブラケットスペーサー

## 価格

※表示価格は消費税を含まないメーカー希望小売価格(本体価格)です。

208ページの「操作の種類」をご確認のうえ、価格を算出してください。

価格表に掲載している製品本体価格とは別に物流諸経費を申し受けます。

「④スイッチ操作」については、詳しい打合せが必要になりますので、最寄りの弊社支店・営業所へお問い合わせください。

### コンセント仕様

アフタービートエグゼ アフタービート (ループ操作) 製品本体価格 <sup>※1</sup>	+	電動部価格 ①スマホ操作 : 80,000円 ②RFリモコン操作 : 80,000円 ③赤外線リモコン操作 : 80,000円 ④スイッチ操作 : 90,000円	+	リモコン スイッチ 価格 <sup>※2</sup>	+	IoTアダプタ 価格 <sup>※3</sup> (①スマホ操作のみ)	+	持出し 受光部 価格 <sup>※4</sup>	+	オプション 価格 <sup>※4</sup>
--	---	---	---	----------------------------------	---	---	---	--------------------------------	---	---------------------------

\*赤で囲んだ部分は必ず必要となります。

- ※1 「アフタービートエグゼ・アフタービート(ループ操作) 製品本体価格」は、サンプル帳「製品仕様ページ」の価格表をご覧ください。
- ※2 リモコン・スイッチ価格は製品本体価格には含まれませんので、必要な操作のリモコン・スイッチ価格を加算してください。  
「①スマホ操作」の場合も、リモコンを手配してください(RFリモコンを推奨)。故障の際の動作確認などに必要となります。  
スマート家電リモコン(赤外線家電リモコン)を併用する場合は、赤外線リモコンを手配してください。故障の際の動作確認などに必要となります。
- ※3 製品4台につき、IoTアダプタ1個必要です。IoTアダプタ価格は製品本体価格には含まれませんので、必要な個数分価格を加算してください。
- ※4 持出し受光部・オプションが必要な場合は、下表から選んで価格を加算してください。

### バッテリー仕様

アフタービートエグゼ アフタービート (ループ操作) 製品本体価格 <sup>※1</sup>	+	電動部価格 ①スマホ操作 : 110,000円 ②RFリモコン操作 : 110,000円 ③赤外線リモコン操作 : 110,000円	+	リモコン 価格 <sup>※2</sup>	+	IoTアダプタ 価格 <sup>※3</sup> (①スマホ操作のみ)	+	持出し 受光部 価格 <sup>※4</sup>	+	オプション 価格 <sup>※4</sup>
--	---	---	---	--------------------------	---	---	---	--------------------------------	---	---------------------------

\*赤で囲んだ部分は必ず必要となります。

- ※1 「アフタービートエグゼ・アフタービート(ループ操作) 製品本体価格」は、サンプル帳「製品仕様ページ」の価格表をご覧ください。
- ※2 リモコン価格は製品本体価格には含まれませんので、必要な操作のリモコン価格を加算してください。  
「①スマホ操作」の場合も、リモコンを手配してください(RFリモコンを推奨)。故障の際の動作確認などに必要となります。  
スマート家電リモコン(赤外線家電リモコン)を併用する場合は、赤外線リモコンを手配してください。故障の際の動作確認などに必要となります。
- ※3 製品4台につき、IoTアダプタ1個必要です。IoTアダプタ価格は製品本体価格には含まれませんので、必要な個数分価格を加算してください。
- ※4 持出し受光部・オプションが必要な場合は、下表から選んで価格を加算してください。

スラットや価格について  
詳しくはサンプル帳を  
ご覧ください。



### リモコン

RFリモコン(ホワイト・ブラック)	15,000円/個	リモコンホルダーは付属していません。
赤外線リモコン(ホワイト・ブラック)	5,000円/個	
リモコンホルダー(ホワイト・ブラック)	500円/個	リモコンを壁に設置する場合に使用。

### スイッチ

シングルスイッチ(ブラインド用)	15,800円/個	モジュラ変換ケーブル付き。
複数ゾーンスイッチ(ブラインド用)	77,300円/個	
マルチスイッチ	110,300円/個	

### IoTアダプタ

IoTアダプタ(ホワイト・ブラック)	49,000円/個	「①スマホ操作」の場合、別途手配が必要です。 製品4台につき、1個必要です(製品からIoTアダプタまで20m以内)。
--------------------	-----------	---

### 持出し受光部

持出し受光部(コード長0.5m)	3,000円/個	「③赤外線リモコン操作」で、製品本体の受光部がカーテンボックスなどで隠れてしまう場合に使用(ホワイト・ブラック)。
持出し受光部延長コード(1m)	1,800円/本	持出し受光部(0.5mコード付き)と製品本体の間を延長する場合に使用(ホワイト・ブラック)。 ※最大9m延長できます。
持出し受光部延長コード(3m)	2,670円/本	

### オプション

コンセント仕様	電源分岐ジョイント	2,500円/台	製品どうしを電源分岐コードで接続し、コンセント(電源)を1つにまとめることができる仕様(ホワイト・ブラック)。
バッテリー仕様用	ACアダプター	7,500円/個	充電ケーブル(Type-C)をコンセントに接続するときに使用(ブラック)。
	補助ボタン(0.8m)	2,500円/本	充電コネクタに手が届きにくい場合に使用(マットホワイト)。
補助ボタン(1.2m)			
スイッチ操作	本体側延長コード(0.2m)	1,440円/本	製品本体とコントローラ(スイッチ操作)の間を延長する場合に使用(ホワイト)。 ※最大10m延長できます。
	本体側延長コード(2m)	5,800円/本	
ワイヤークランプ		90円/個	コード類を固定する補助部品(乳白色)。製品1台につき3個付属しています。

E型 ブラインド	パーフェクト シルキー
	シルキー/ シルキー カーテン
	シルキー 天窓
	アフタービート エグゼ
	アフタービート
木製 ブラインド	フォレティア エグゼ
	フォレティア
タテ 型 ブラインド	ラインドレープ
	ラインドレープ ペア アンサンブル
	ラインドレープ 木製
調光タテ型 ブラインド エアレ	
ロー ル スク リ ン	ラルク シールド
	ラルク 遮光モヘア ガイドレール
	ラルク 傾斜窓
調光ロー ルスク リーン ルミエ	
プ リ ー ツ ス ク リ ン	フィーユ
	フィーユ ペア
	ペルレ
	ペルレ ダブル
	ペルレ ペア
ハ ニ カ ム ス ク リ ン	ブレア
	ブレア ペア
ローマンシェード クリアス	
カ ー テン レ ール	トリーチェ
	ティエルモ

操作の種類
コンセント 推奨位置
サイズの 測り方
発注方法

# 木製ブラインド ホームタコス フォレティアエグゼ ホームタコス フォレティア

チャイルド  
セーフティ

\*詳しくはP.242



スラットや価格について  
詳しくはサンプル帳を  
ご覧ください。

コンセント仕様

スマホ  
操作

RFリモコン  
操作

赤外線  
リモコン操作

スイッチ  
操作

HEMS

電源分岐  
ジョイント

バッテリー仕様

スマホ  
操作

RFリモコン  
操作

赤外線  
リモコン操作



ホームタコス フォレティアエグゼ50 FT-6102 ナチュラルブラウン(桐)

## ホームタコス フォレティアエグゼ

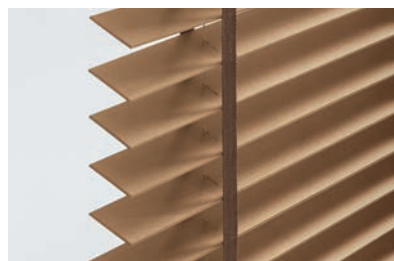
遮蔽性に優れた、最上級の木製ブラインド「フォレティアエグゼ」。  
昇降コードを通す穴がないので、コード穴からの光漏れがありません。



ホームタコス フォレティア50R スラット:FT-6711 ラスティホワイト(ラスティング)  
ラダーテープ:R-051 ホワイト

## ホームタコス フォレティア

製品幅700mmから製作できます。木スラットとファブリックとの  
組み合わせを楽しめる「ラダーテープ仕様」もご用意。



### 製作可能寸法

\*幅は5mm単位、高さは10mm単位での製作になります。

[単位:mm]

製品名	ホームタコス フォレティアエグゼ		ホームタコス フォレティア	
	コンセント仕様	バッテリー仕様	コンセント仕様	バッテリー仕様
電源仕様	コンセント仕様	バッテリー仕様	コンセント仕様	バッテリー仕様
操作方法	①スマホ操作 ②RFリモコン操作 ③赤外線リモコン操作 ④スイッチ操作	①スマホ操作 ②RFリモコン操作 ③赤外線リモコン操作	①スマホ操作 ②RFリモコン操作 ③赤外線リモコン操作 ④スイッチ操作	①スマホ操作 ②RFリモコン操作 ③赤外線リモコン操作
製品幅	900～2400		700～2400	
製品高さ	500～3500*	500～2800*	500～3500*	500～2800*
最大面積	6m <sup>2</sup> (国産材(ヒノキ・スギ):5m <sup>2</sup> 、桐:7.2m <sup>2</sup> )		6m <sup>2</sup> (国産材(ヒノキ・スギ):5m <sup>2</sup> 、桐:7.2m <sup>2</sup> )	
ラダー仕様	ラダーコード仕様		ラダーコード仕様・ラダーテープ仕様	

#### 製品共通

※製品の仕上がり高さは発注寸法に対して誤差が生じる  
場合があります。高さ調整を行ってください。

#### ホームタコス フォレティアエグゼ

※幅1300mm以下の場合、高さ2500mm以下での製作。

#### ホームタコス フォレティア

※幅1075mm以下の場合、高さ2500mm以下での製作。

### 対応スラット

スラット幅

スラット	スラット No. (FT-)	対応スラット幅 (mm)
ベージュ	6011～6036	35・50・63
ラスティング	6711～6715	50
桐	6101～6108	50

スラット	スラット No. (FT-)	対応スラット幅 (mm)
国産材(ヒノキ・スギ)	6201～6204	50
ネイチャー	6301～6305	50

スラット	スラット No. (FT-)	対応スラット幅 (mm)
エコ	6651～6660	50
防災	6801～6810	50

## 製品特長

### 豊富なカラーと機能・環境に配慮したスラット。

多彩な色合いと質感、環境にやさしく、防災・耐水など機能も充実のスラットカラー73色をご用意。



色・質感から選べる

ベーシック

ラスティング

桐

環境にやさしい

国産材(ヒノキ・スギ)

ネイチャー (FSC® 認証材)

エコ

FSC®-C195138

機能性から選べる

防災

耐水(樹脂製)

### スラット幅は35mm・50mm・63mmの3種類。

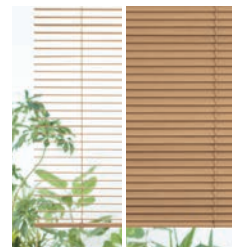
「ベーシックカラー」はすべてのスラット幅に対応します。ワイドなスラットは天然木の存在感を楽しみながら、眺望を広くとれます。



63mm幅



50mm幅

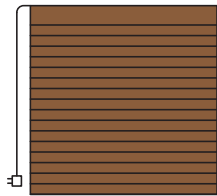


35mm幅

### わかりやすく選びやすい、電源仕様・操作方法の豊富なバリエーション!

さまざまな場所に設置できる、2種類の電源仕様。

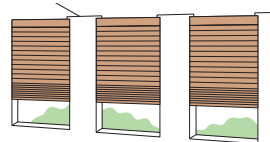
#### ●コンセント仕様



コンセントから電気を供給します。電源プラグをコンセントに差し込むだけで使用できます。

複数台の設置に便利な「電源分岐ジョイント」。

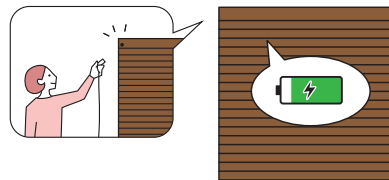
電源分岐コード



コンセントは1つでOK!

製品どうしを電源分岐コードで接続することで、コンセント(電源)を1つにまとめることができます。最大6台まで接続できます。

#### ●バッテリー仕様



製品本体にバッテリーを搭載し、「充電ケーブル」で充電して使用します。窓の近くにコンセントがない場合に便利です。充電頻度が少ない「スマホ操作」「RFリモコン操作」がおすすめ。1回の満充電(約3時間)で約3ヶ月\*使用できます。

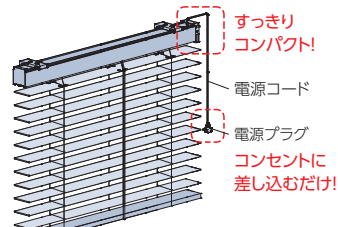
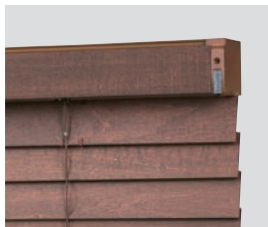
\*製品幅1800mm×製品高さ1800mm、RFリモコン操作、1日1回の昇降動作を行った場合。

シーンや用途に合わせて選べる、4つの操作方法。



### 受光部やコントローラ(制御装置)内蔵で意匠性・施工性の高い仕様。

受光部や制御装置は製品本体に内蔵されていて、見た目もすっきり。電源はコンセントに差し込むだけ。複雑な配線工事は必要ありません。



※図はコンセント仕様

### 動作音は44dB※程度と、優れた静音性。

※製品幅2000mm×製品高さ2000mm、スラット:ベーシックの場合。  
※実験測定値であり、品質保証値ではありません。設置状態などにより数値が異なる場合があります。  
[参考] 50dB: 日常的騒音(静かな事務所、日常会話程度)

E型ブラインド	パーフェクトシルキー
	シルキー/シルキーカーテン
	シルキー天窓
木製ブラインド	フォレティアエグゼ
	フォレティア
タテ型ブラインド	ラインドレープ
	ラインドレープペア
	アンサンブル
	ラインドレープ木製
調光タテ型ブラインドエアレ	
ロールスクリーン	ラルクシールド
	ラルク遮光モヘアガイドレール
	ラルク傾斜窓
調光ロールスクリーンルミエ	
プリーツスクリーン	フィーユ
	フィーユペア
	パール
	パールダブル
ハニカムスクリーン	ペア
	ペア
ローマンシェードグレアス	
カーテンレール	トリーチェ
	ティエルモ

操作の種類
コンセント推奨位置
サイズの測り方
発注方法

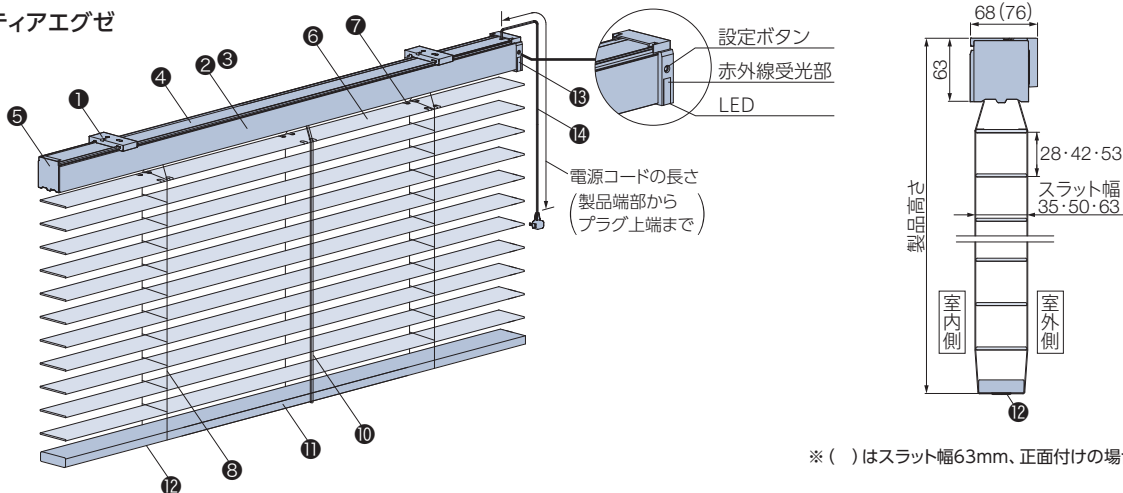
**構造と部品**

※製品高さは、取付けブラケット上端からボトムレール下端までの寸法となります。  
 ※図は、ヘッドボックス仕上げ:ナチュラルウッド、天井付け(ブラケットキャップあり)の場合。

[単位:mm]

**コンセント仕様** ※図は電源コード(14)の出る位置が右側の場合(左右指定可)。

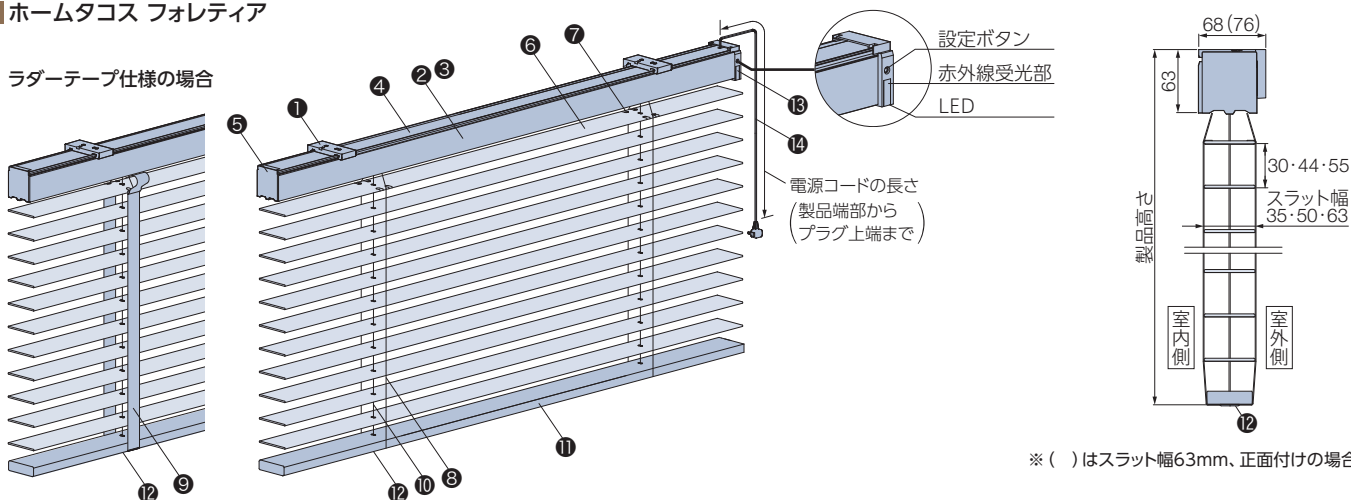
■ホームタコス フォレティアエグゼ



※ ( )はスラット幅63mm、正面付けの場合。

■ホームタコス フォレティア

ラダーテープ仕様の場合

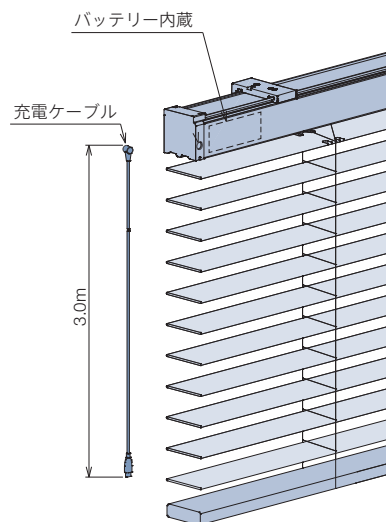


※ ( )はスラット幅63mm、正面付けの場合。

**バッテリー仕様**

■ホームタコス フォレティアエグゼ

■ホームタコス フォレティア



■充電ケーブル

- ・長さ3m (Type-Cのアダプター※に対応)
- ※USB Power Delivery規格に対応し、DC20V出力可能な45W以上のアダプターを使用してください。上記仕様以外のアダプターを使用すると製品の充電ができません。
- ・製品1台につき1本付属。

■ACアダプター (オプション)

充電ケーブル (Type-C) をコンセントに接続して製品を充電する際に使用します。

- ・USB Power Delivery規格対応
- ・DC20V出力対応
- ・45W

製品使用時



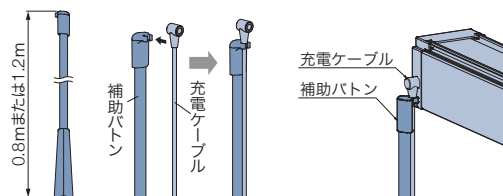
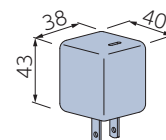
充電時 (充電ケーブル付き)



■補助ボタン (オプション)

充電コネクタに手が届きにくい場合に使用します。充電ケーブルの根元を引っ掛け、充電コネクタの接続を補助します。

- ・長さ: 0.8m, 1.2m



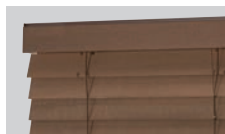
## 構造と部品

### コンセント仕様・バッテリー仕様共通

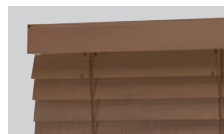
#### ヘッドボックス仕上げ

ご指定がない場合は、ナチュラルウッドとなります。

※オプション「ナチュラルウッドバランス」の場合、「アルミ」とご指定ください。



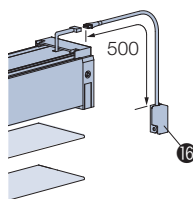
ナチュラルウッド



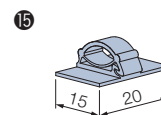
アルミ

\*正面に、スラットと同素材の板が付いています。

#### ■ 持出し受光部 (オプション)



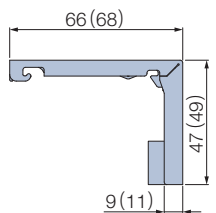
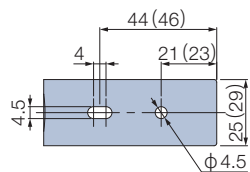
#### ■ ワイヤークランプ



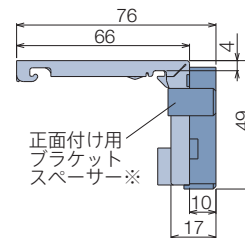
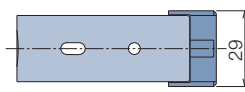
部品名	材質	備考
① 取付けブラケット	ステンレス合金・樹脂成形品	天井付けの場合、「ブラケットキャップ」が同梱されています。
② ヘッドボックス	アルミ押し出し形材	スラットと同系色
③ ナチュラルウッド	種類によって材質が異なります。	スラットと同色
④ ボックスカバー	樹脂押し出し成形品	オフホワイト、ダークブラウン
⑤ ボックスキャップ	樹脂成形品	スラットと同系色
⑥ スラット	種類によって材質が異なります。	
⑦ スラット押さえ	耐食アルミ合金	スラットと同系色
⑧ ラダーコード	化学繊維	スラットと同系色
⑨ ラダーテープ	化学繊維	
⑩ 昇降コード	化学繊維	スラットと同系色
⑪ ボトムレール	種類によって材質が異なります。	スラットと同色
⑫ テープホルダー または ボトムホルダー	樹脂成形品	スラットと同系色 ラダーテープ仕様の場合は「ボトムホルダー」になります。
⑬ 受光部	樹脂成形品・他	赤外線を受光部を内蔵。
⑭ 電源コード	樹脂成形品・他	ホワイト、ブラック 電源コードの長さは、0.5、1.0、1.5、2.5、3.5、5.5mから選べます。 ご指定がない場合は、3.5mとなります。
⑮ ワイヤークランプ	樹脂成形品	乳白色 コード類を固定する部品。製品1台につき3個付属しています。
⑯ 持出し受光部	樹脂成形品・他	ホワイト、ブラック 製品本体の受光部が隠れてしまう場合に使用します。

## 取付けブラケット

### 天井付け・正面付け共通



### 正面付け (スラット幅63mmの場合)



### 付属個数

製品幅	個数
700~1300	2個
1305~1800	3個
1805~2400	4個

※ ( ) は天井付け (ブラケットキャップあり) の場合。

※スラット幅63mmの場合は、取付けブラケットにあらかじめ、正面付け用ブラケットスペーサー (10mm厚) が1個取付けられています。

天井付けの場合、ヘッドボックスと同系色のブラケットキャップ (2mm厚) が付属します。製品裏から見た際もブラケットが目立ちません。



ブラケットキャップあり



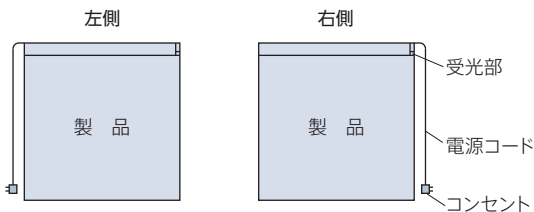
ブラケットキャップなし

ミロ型ブラインド	パーフェクトシルキー
	シルキー/シルキーカーテン
	シルキー天窓
木製ブラインド	フォレティアエグゼ
	フォレティア
タテ型ブラインド	ラインドレープ
	ラインドレープペア
	アンサンブル
調光タテ型ブラインドエアレ	ラインドレープ木製
	ラインドレープ木製
ロールスクリーン	ラルクシールド
	ラルク遮光モヘア
	ガイドレール
	ラルク傾斜窓
調光ロールスクリーンルミエ	ラルク傾斜窓
	傾斜窓
ブリーツスクリーン	フィーユ
	フィーユペア
	パール
	パールダブル
	パールペア
ハニカムスクリーン	ブリア
	ブリアペア
ローマンシェード	ブリア
カーテンレール	トリーチェ
	ティエルモ
操作の種類	ブリア
コンセント推奨位置	ブリア
サイズの測り方	ブリア
発注方法	ブリア

## 電源コード・充電コネクタ・受光部の位置

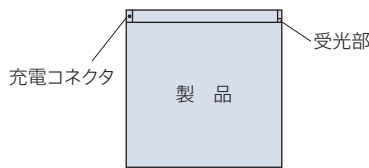
### ■ コンセント仕様

電源コードの出る位置は、左右どちらでもご指定できます。  
受光部の位置は、必ず製品の右側になります。



### ■ バッテリー仕様

充電コネクタの位置は、必ず製品の左側になります。  
受光部の位置は、必ず製品の右側になります。



\*持出し受光部の出る位置は、必ず製品の右側になります。持出し受光部延長コードを使用することで受光部の位置を左側にすることも可能です(最大9m延長可)。

## 製品重量

※下記は計算式のため、実際の重量と誤差が生じる場合があります。目安としてご使用ください。

### ■ フォレティアエグゼ

スラット幅	製品重量 (kg)
35mm	(製品幅×1.1)+1.0+(製品幅×製品高さ×1.8)
50mm	(製品幅×1.2)+1.0+(製品幅×製品高さ×1.7)
63mm	(製品幅×1.3)+1.0+(製品幅×製品高さ×1.6)

※計算式の製品幅、製品高さの数値はメートル (m) 単位で計算してください。

### ■ フォレティア

スラット幅	製品重量 (kg)
35mm	(製品幅×1.1)+1.0+(製品幅×製品高さ×1.7)
50mm	(製品幅×1.2)+1.0+(製品幅×製品高さ×1.6)
63mm	(製品幅×1.3)+1.0+(製品幅×製品高さ×1.5)

※計算式の製品幅、製品高さの数値はメートル (m) 単位で計算してください。

## 昇降コード・ラダーコード・ラダーテープの本数

[単位:mm]

### ■ フォレティアエグゼ

製品幅	昇降コード本数	ラダーコード本数
900~1600	3本	3本
1605~2400		5本

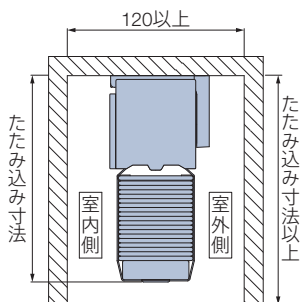
### ■ フォレティア

製品幅	昇降コード本数	ラダーコード・ラダーテープ本数
700~1000	2本	2本
1005~1600		3本
1605~2400	3本	5本

## カーテンボックスに取付ける場合の寸法

※赤外線リモコンの受光部は、カーテンボックスや家具などで隠れない位置に設置してください。

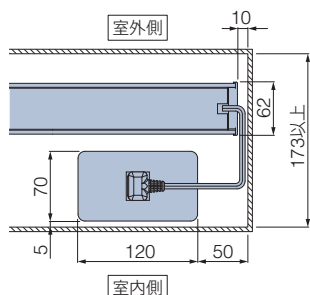
[単位:mm]



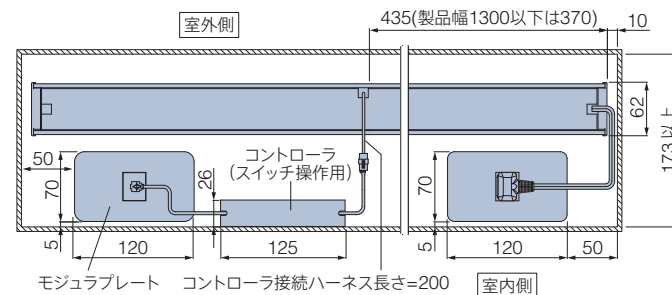
### ■ コンセントをカーテンボックス内に設置する場合

\*図は見下げ図(電源コードの出る位置が右側の場合)

#### リモコン操作



#### スイッチ操作



## たたみ込み寸法

※下記は計算値のため、実際の寸法とは多少異なる場合があります。目安としてご使用ください。

[単位:mm]

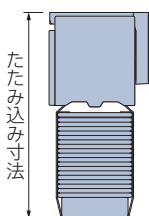
スラットをすべてたたみ上げた時の、取付けブラケット上端からボトムレール下端までの寸法です。

ラダーコード仕様、スラット:ベーシックの場合

スラット幅	スラット幅	製品高さ						
		500	1000	1500	2000	2500	3000	3500
フォレティアエグゼ	35mm	141	202	263	324	385	446	—
	50mm	121	161	202	242	283	323	364
	63mm	114	148	182	216	250	284	318
フォレティア	35mm	137	194	251	308	365	422	—
	50mm	119	158	197	236	275	314	353
	63mm	113	146	179	212	245	278	311

※左記以外の寸法は、計算ツールにてご確認ください。

計算ツール  
はこちら





## 製品仕上がり高さ目安

詳しくは、サンプル帳をご覧ください。

詳しくは  
こちら ▶



## 部品色

### 電源コード

電源コード、電源分岐コードの色はそれぞれ2色から選べます。  
ご指定がない場合は、ホワイトになります。  
\*写真は電源コード。



ホワイト



ブラック

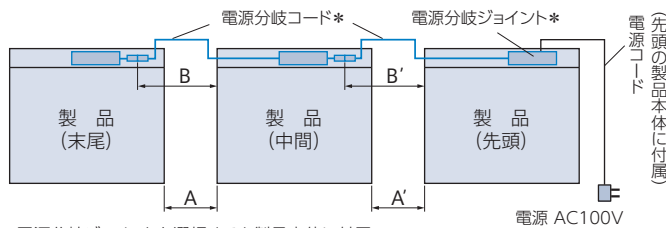
## オプション

※詳しくは、サンプル帳をご覧ください。

### 電源分岐ジョイント

※コンセント仕様のみ対応。

1つの電源(コンセント)から電源を分岐して、隣接する複数台の製品へ電源を供給できます。  
最大6台まで接続可能です。製品間の距離(A)は2000mmまで対応可能です。



\*電源分岐ジョイントを選択すると製品本体に付属。

### 電源分岐コードの色

ホワイト・ブラックの2色から選べます。  
ご指定がない場合は、ホワイトになります。  
※電源分岐ジョイントの色はホワイトのみ。

### 価格：+2,500円/台

※製品本体と同時にご注文ください。  
※先頭・中間・末尾は同価格です。

### 電源分岐コードの長さの目安

製品間の距離(A)	電源分岐コードの長さ(B)
100mm以下	0.3m
500mm以下	0.8m
1000mm以下	1.3m
2000mm以下	2.3m

### ナチュラルウッドバランス

### ブラケットスペーサー

## ホームタコス フォレティアエグゼ・ホームタコス フォレティア

## 電動部仕様

定格電圧	AC100V±10% 50/60Hz
消費電力	45W
使用温度	0℃～50℃(結露なきこと) <sup>※1</sup>
待機電力	0.5W以下 <sup>※2</sup>

※1 バッテリー仕様は10℃～50℃。

※2 待機電力は実測値であり、保証値ではありません。

### 持出し受光部

持出し受光部の色は2色から選べます。

\*持出し受光部延長コードの色も2色から選べます。  
ご指定がない場合は、ホワイトになります。



ホワイト



ブラック

①接続するすべての製品の位置関係(先頭・中間・末尾)をご指定ください。

- 製品2台を接続する場合  
「先頭1台・末尾1台」が必要です。
- 製品3台以上を接続する場合  
「先頭1台・中間1～4台・末尾1台」が必要です。

②電源コードと電源分岐コードの出る位置をご指定ください。  
室内側から見て右側・左側を選べますが、接続する製品はすべて左右を統一してください。

③先頭・中間の製品は、左表のように製品間の距離(A)を目安に電源分岐コードの長さ(B)を0.3m、0.8m、1.3m、2.3mからご指定ください。また、壁などの色を考慮して、電源分岐コードの色(ホワイト・ブラック)をご指定ください。  
ご指定がない場合は、ホワイトになります。

※電源分岐コードは室内側から見て、電源コードと反対側から出ます。  
※コードを取り回す場合は、製品間の距離に必要な長さを加算して、電源分岐コードの長さをご指定ください。

パーフェクトシルキー
シルキー/シルキーカーテン
シルキー天窓
アフタービートエグゼ
アフタービート
木製ブラインド
フォレティアエグゼ
フォレティア
タテ型ブラインド
ラインドレープ
ラインドレープベア
アンサンブル
ラインドレープ木製
調光タテ型ブラインドエアレ
ラルクシールド
ラルク遮光モヘアガイドレール
ラルク傾斜窓
調光ロールスクリーンルミエ
フィュー
フィューベア
パールレ
パールダブル
パールベア
ハニカムスクリーン
ブレア
ブレアベア
ローマンシェードクリアス
カーテンレール
トリーチェ
ティエルモ

操作の種類

コンセント推奨位置

サイズの測り方

発注方法

## 価格

※表示価格は消費税を含まないメーカー希望小売価格(本体価格)です。

208ページの「操作の種類」をご確認のうえ、価格を算出してください。

価格表に掲載している製品本体価格とは別に物流諸経費を申し受けます。

「④スイッチ操作」については、詳しい打合せが必要になりますので、最寄りの弊社支店・営業所へお問い合わせください。

### コンセント仕様

フォレティアエグゼ フォレティア (ループ操作) 製品本体価格 <sup>*1</sup>	+	電動部価格 ①スマホ操作 : 80,000円 ②RFリモコン操作 : 80,000円 ③赤外線リモコン操作 : 80,000円 ④スイッチ操作 : 90,000円	+	リモコン スイッチ 価格 <sup>*2</sup>	+	IoTアダプタ 価格 <sup>*3</sup> (①スマホ操作のみ)	+	持出し 受光部 価格 <sup>*4</sup>	+	オプション 価格 <sup>*4</sup>
--	---	---	---	----------------------------------	---	---	---	--------------------------------	---	---------------------------

\*赤で囲んだ部分は必ず必要となります。

※1 「フォレティアエグゼ・フォレティア(ループ操作)製品本体価格」は、サンプル帳「製品仕様ページ」の価格表をご覧ください。

※2 リモコン・スイッチ価格は製品本体価格には含まれませんので、必要な操作のリモコン・スイッチ価格を加算してください。

「①スマホ操作」の場合も、リモコンを手配してください(RFリモコンを推奨)。故障の際の動作確認などに必要となります。

スマート家電リモコン(赤外線家電リモコン)を併用する場合は、赤外線リモコンを手配してください。故障の際の動作確認などに必要となります。

※3 製品4台につき、IoTアダプタ1個必要です。IoTアダプタ価格は製品本体価格には含まれませんので、必要な個数分価格を加算してください。

※4 持出し受光部・オプションが必要な場合は、下表から選んで価格を加算してください。

### バッテリー仕様

フォレティアエグゼ フォレティア (ループ操作) 製品本体価格 <sup>*1</sup>	+	電動部価格 ①スマホ操作 : 110,000円 ②RFリモコン操作 : 110,000円 ③赤外線リモコン操作 : 110,000円	+	リモコン 価格 <sup>*2</sup>	+	IoTアダプタ 価格 <sup>*3</sup> (①スマホ操作のみ)	+	持出し 受光部 価格 <sup>*4</sup>	+	オプション 価格 <sup>*4</sup>
--	---	---	---	--------------------------	---	---	---	--------------------------------	---	---------------------------

\*赤で囲んだ部分は必ず必要となります。

※1 「フォレティアエグゼ・フォレティア(ループ操作)製品本体価格」は、サンプル帳「製品仕様ページ」の価格表をご覧ください。

※2 リモコン価格は製品本体価格には含まれませんので、必要な操作のリモコン価格を加算してください。

「①スマホ操作」の場合も、リモコンを手配してください(RFリモコンを推奨)。故障の際の動作確認などに必要となります。

スマート家電リモコン(赤外線家電リモコン)を併用する場合は、赤外線リモコンを手配してください。故障の際の動作確認などに必要となります。

※3 製品4台につき、IoTアダプタ1個必要です。IoTアダプタ価格は製品本体価格には含まれませんので、必要な個数分価格を加算してください。

※4 持出し受光部・オプションが必要な場合は、下表から選んで価格を加算してください。

スラットや価格について詳しくはサンプル帳をご覧ください。



### リモコン

RFリモコン(ホワイト・ブラック)	15,000円/個	リモコンホルダーは付属していません。
赤外線リモコン(ホワイト・ブラック)	5,000円/個	
リモコンホルダー(ホワイト・ブラック)	500円/個	リモコンを壁に設置する場合に使用。

### スイッチ

シングルスイッチ(ブラインド用)	15,800円/個	モジュラ変換ケーブル付き。
複数ゾーンスイッチ(ブラインド用)	77,300円/個	
マルチスイッチ	110,300円/個	

### IoTアダプタ

IoTアダプタ(ホワイト・ブラック)	49,000円/個	「①スマホ操作」の場合、別途手配が必要です。製品4台につき、1個必要です(製品からIoTアダプタまで20m以内)。
--------------------	-----------	---

### 持出し受光部

持出し受光部(コード長0.5m)	3,000円/個	「③赤外線リモコン操作」で、製品本体の受光部がカーテンボックスなどで隠れてしまう場合に使用(ホワイト・ブラック)。
持出し受光部延長コード(1m)	1,800円/本	持出し受光部(0.5mコード付き)と製品本体の間を延長する場合に使用(ホワイト・ブラック)。※最大9m延長できます。
持出し受光部延長コード(3m)	2,670円/本	

### オプション

コンセント仕様	電源分岐ジョイント	2,500円/台	製品どうしを電源分岐コードで接続し、コンセント(電源)を1つにまとめることができる仕様(ホワイト・ブラック)。
バッテリー仕様用	ACアダプター	7,500円/個	充電ケーブル(Type-C)をコンセントに接続するときに使用(ブラック)。
	補助ボタン(0.8m)	2,500円/本	充電コネクタに手が届きにくい場合に使用(マットホワイト)。
補助ボタン(1.2m)			
スイッチ操作用	本体側延長コード(0.2m)	1,440円/本	製品本体とコントローラ(スイッチ操作)の間を延長する場合に使用(ホワイト)。※最大10m延長できます。
	本体側延長コード(2m)	5,800円/本	
ワイヤークランプ		90円/個	コード類を固定する補助部品(乳白色)。製品1台につき3個付属しています。

ヨコ型 ブラインド	パーフェクト シルキー
	シルキー/ シルキー カーテン
	シルキー 天窓
	アフタービート エグゼ
	アフタービート
木製 ブラインド	フォレティア エグゼ
	フォレティア
タテ 型 ブラインド	ラインドレープ
	ラインドレープ ペア アンサンブル
	ラインドレープ 木製
調光タテ型 ブラインド エアレ	
ロー ル スク リー ン	ラルク シールド
	ラルク 遮光モヘア ガイドレール
	ラルク 傾斜窓
調光ロー ルスク リーン ルミエ	
プ リ ー ツ ス ク リ ー ン	フィーユ
	フィーユ ペア
	ペルレ
	ペルレ ダブル
	ペルレ ペア
ハ ニ カ ム ス ク リ ー ン	ブレア
	ブレア ペア
ローマンシェード クリアス	
カ ー テン レ ー ル	トリーチェ
	ティエルモ

操作の種類
コンセント 推奨位置
サイズの 測り方
発注方法

# タテ型ブラインド ホームタコス ラインドレープ

チャイルド  
セーフティ

\*詳しくはP.242



スラットや価格について  
詳しくはサンプル帳を  
ご覧ください。



LD-7193 ピブレ(アイス) スラット幅100mm 部品色:マットホワイト

## コンセント仕様

スマホ 操作	RFリモコン 操作	赤外線 リモコン操作	スイッチ 操作
HEMS	電源分岐 ジョイント		

## バッテリー仕様

スマホ 操作	RFリモコン 操作	赤外線 リモコン操作
-----------	--------------	---------------

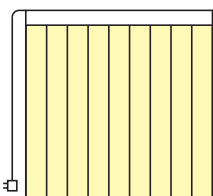


タテに並んだスラットの  
角度調整で光や視線を  
コントロール。

## 製品特長

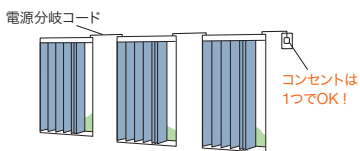
### さまざまな場所に設置できる、2種類の電源仕様。

#### ●コンセント仕様



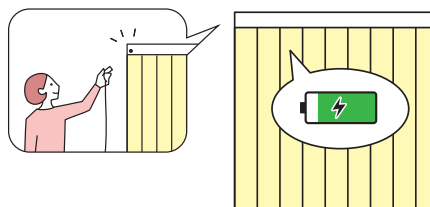
コンセントから電気を供給します。  
電源プラグをコンセントに差し込む  
だけで使用できます。

#### 複数台の設置に便利な「電源分岐ジョイント」。



製品どうしを電源分岐コードで接続することで、  
コンセント(電源)を1つにまとめることができます。  
最大10台まで接続できます。

#### ●バッテリー仕様



製品本体にバッテリーを搭載し、「充電ケーブル」で充電して  
使用します。窓の近くにコンセントがない場合に便利です。  
充電頻度が少ない「スマホ操作」「RFリモコン操作」がおすすめ。  
1回の満充電(約3時間)で約3ヶ月※使用できます。

※製品幅1800mm×製品高さ1800mm、RFリモコン操作、  
1日1回の開閉動作を行った場合。

### シーンや用途に合わせて選べる、4つの操作方法。



・スマホ操作



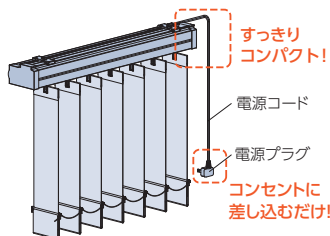
・RFリモコン操作  
・赤外線リモコン操作



・スイッチ操作

### 意匠性・施工性の高い仕様。

#### ●すっきりコンパクト、施工も簡単。複雑な配線工事は不要です。



・コントローラ(制御装置)はレールに内蔵  
されているため、壁に取付ける手間もなく、  
見た目もすっきり。

・電源はコンセントにプラグを差し込むだけ。  
複雑な配線工事は必要ありません。

※図はコンセント仕様。

#### ●大開口の窓に便利な「2連取付仕様(オプション)」。

片開きの製品を2台並べて、両開きのように取付ける場合に  
おすすめです。左右の製品は、別々にも一斉にも操作が可能。  
また、左右の製品サイズはそれぞれ指定ができるので、  
さまざまな窓に対応できます。

## 製作可能寸法

\* 幅は5mm単位、高さは10mm単位での製作になります。  
 ※ 製品幅が大きい場合は、エレベーターや廊下などの運搬経路をあらかじめご確認ください。

[単位:mm]

※天井付け(直付け)はできません。

電源仕様	コンセント仕様		バッテリー仕様	
操作方法	①スマホ操作 ②RFリモコン操作 ③赤外線リモコン操作 ④スイッチ操作		①スマホ操作 ②RFリモコン操作 ③赤外線リモコン操作	
納まり	片開き・両開き(両納まり)		片開き・両開き(両納まり)	
スラット幅	80mm	100mm	80mm	100mm
製品幅	600~3000	600~4000	1000~3000	1000~4000
製品高さ	400~4000		400~2800	
最大面積	12m <sup>2</sup>		11.2m <sup>2</sup>	

※スラットによって製作可能寸法が異なります。ご注文の際は必ずサンプル帳のスラット紹介ページ「ラインドレープ価格表(コード操作)」をご確認ください。

※コンセント仕様: オプション「電源分岐ジョイント」は、製品幅700mm以上での製作。

※バッテリー仕様: 高窓、カーテン等とのダブル使いの内側など、高温になる場所では使用できません。

## 対応スラット一覧

スラット幅  80mm  100mm

※青字のNo.のスラットは洗濯機で洗うことができます。

カテゴリ	スラットNo. (LD-)	スラット名	スラット幅 (mm)	スラットm <sup>2</sup> 重量目安 (kg/m <sup>2</sup> )	カテゴリ	スラットNo. (LD-)	スラット名	スラット幅 (mm)	スラットm <sup>2</sup> 重量目安 (kg/m <sup>2</sup> )
カー&ナイト	7001~7004	セイラス	100	0.25	無地	7259~7262	デイズ	80・100	0.25
	7005~7006	ランバル	80・100	0.20		7263~7268	ブライト	80・100	0.20
	7007~7009	ヴェルタ	80・100	0.20		7269~7274	ジヨルノ	80・100	0.30
	7010~7011	セース	80・100	0.20		7275~7279	リンネル	80・100	0.35
スロ&ファン	7012~7013	ヒラハ	100	0.25	遮光	7280~7281	リンド	80・100	0.35
	7014~7015	オーガスタ	80・100	0.25		7401~7420	ピアット遮光	80・100	0.35
	7016~7017	ノエル	80・100	0.20		7421~7440	ライフ遮光	80・100	0.50
	7018~7019	リュース	100	0.35		7441~7460	ビブレ遮光	80・100	0.30
フィールクリア	7020~7021	デルセ遮光	80・100	0.50	レース	7461~7466	ルフト遮光	80・100	0.35
	7022~7024	ティンバル遮光	80・100	0.50		7467~7470	ニーマ遮光	80・100	0.30
	7025~7026	ゼブラノ遮光	80・100	0.50		7471~7473	ヴェルタ遮光	80・100	0.45
	7027~7028	ハンプトン	100	0.70		7474~7476	アジェント遮光	80・100	0.45
	7101~7124	ミスト	80・100	0.25		7477~7491	ミント	80・100	0.50
無地	7131~7142	ミスト遮熱	80・100	0.25	7492~7496	ミント遮熱	80・100	0.80	
	7151~7174	ライフ	80・100	0.25	7601~7603	マタン遮熱	80・100	0.25	
	7181~7204	ビブレ	80・100	0.25	7604~7606	ジュルネ遮熱	80・100	0.20	
	7211~7234	マカロンラテ	80・100	0.30	7607~7611	フィラレ遮熱	100	0.20	
	7241~7249	マカロンラテ遮熱	80・100	0.30	7612~7614	リノレ	100	0.20	
	7251~7255	シャイニー遮熱	80・100	0.25	7621~7635	エール	100	0.15	
	7256~7258	デイズ遮熱	80・100	0.25					

## 製品重量

※下記は計算式のため、実際の重量と誤差が生じる場合があります。目安としてご使用ください。

電源仕様	製品重量 (kg)
コンセント仕様	(製品幅×1.8) + (製品幅×製品高さ×1.5×スラットm <sup>2</sup> 重量) + 1.0
バッテリー仕様	(製品幅×1.8) + (製品幅×製品高さ×1.5×スラットm <sup>2</sup> 重量) + 1.2

※計算式の製品幅、製品高さの数値はメートル(m)単位で計算してください。  
 ※スラットm<sup>2</sup>重量については、上表「対応スラット一覧」をご覧ください。

## 電動部仕様

定格電圧	AC100V±10% 50/60Hz
消費電力	10W
使用温度	0℃~50℃(結露なきこと)※1
待機電力	0.5W以下※2

※1 バッテリー仕様の場合、10℃~50℃。

※2 待機電力は実測値であり、保証値ではありません。

## 納まり

	左納まり	右納まり
片開き		
両開き(両納まり)		

E型ラインドレープ	パーフェクトシルキー
	シルキー/シルキーカーテン
	シルキー天窓
	アフタービートエグゼ
木製ラインドレープ	アフタービート
	フォレティアエグゼ
タテ型ラインドレープ	フォレティア
	ラインドレープ
	ラインドレープベア アンサンブル
	ラインドレープ木製
調光タテ型ラインドレープエアレ	ラルク シールド
	ラルク 遮光モヘア ガイドレール
調光ロールスクリーン	ラルク 傾斜窓
	調光ロールスクリーンルミエ
プリーツスクリーン	フィーユ
	フィーユベア
	パールレ
	パールレダブル
ローマンシェード	パールレベア
	ブリア
ローマンシェードクリアス	ブリアベア
	ブリアベア
カーテンレール	トリーチェ
	ティエルモ

操作の種類

コンセント推奨位置

サイズの測り方

発注方法

## 構造と部品

※製品高さは、取付けブラケット上端(正面付け補助金具は含まない)からバランスウェイト下端までの寸法となります。

※天井付け(直付け)はできません。

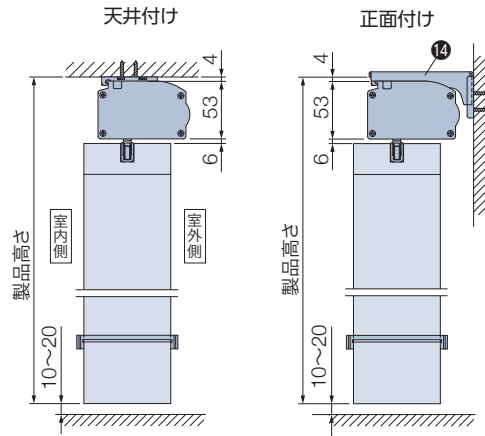
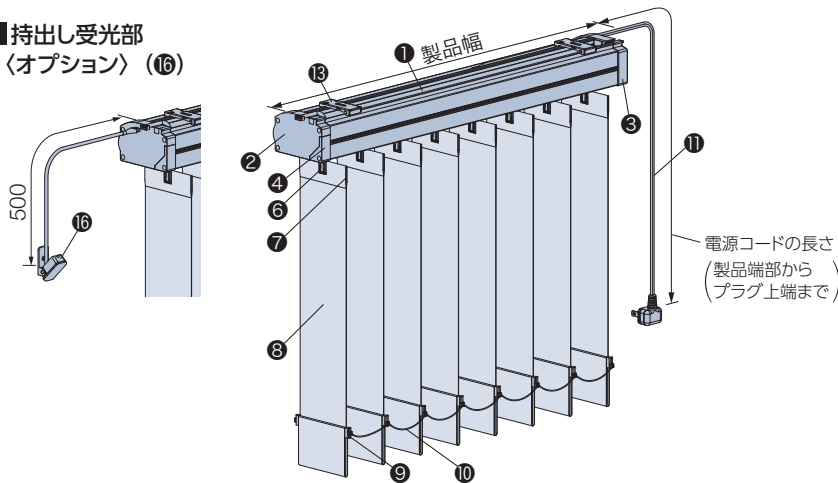
※「スラット(ドレープ)の重なり寸法」は約15mmとなります。

### コンセント仕様

\*図は電源コード(11)の出る位置が右側の場合(左右指定可)。

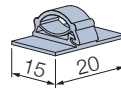
### 【側面図】

### ■持出し受光部 (オプション) (16)

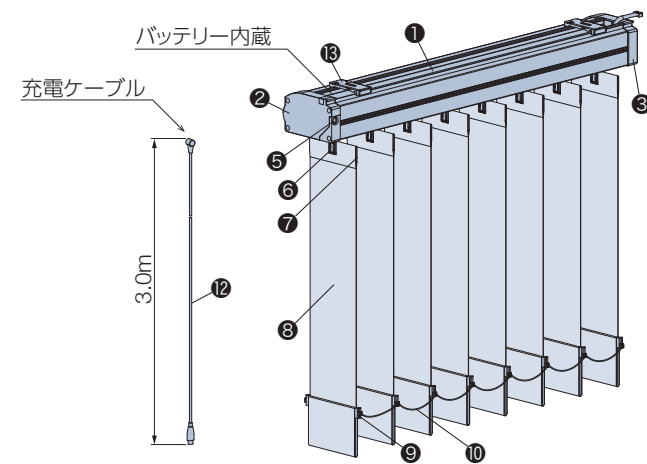


### ■ワイヤークランプ (15)

コード類を固定する部品  
\*製品1台につき、3個付属。



### バッテリー仕様



### ■持出し受光部 (オプション) (16)



### ■充電ケーブル (12)

・長さ3m (Type-Cのアダプター※に対応)  
※USB Power Delivery規格に対応し、DC20V出力可能な45W以上のアダプターを使用してください。  
上記仕様以外のアダプターを使用すると製品の充電ができません。  
・製品1台につき1本付属。

製品使用時



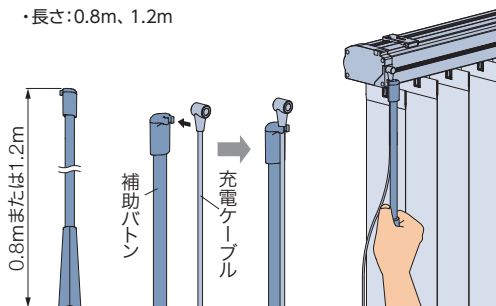
充電時(充電ケーブル付き)



### ■補助ボタン (オプション) (18)

充電コネクタに手が届きにくい場合に使用します。  
充電ケーブルの根元を引っ掛け、充電コネクタの接続を補助します。

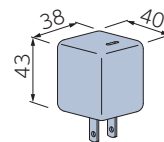
・長さ: 0.8m、1.2m



### ■ACアダプター (オプション) (17)

充電ケーブル (Type-C) をコンセントに接続して製品を充電する際に使用します。

・USB Power Delivery規格対応  
・DC20V出力対応  
・45W



[単位:mm]

部品名	材質	備考
① ハンガーレール	アルミ押し出し型材	マットホワイト、ダークブラウン、ブラック
② チルトケース	樹脂成形品・鋼板プレス成形品他	ハンガーレールと同系色
③ ドライブケース	樹脂成形品・鋼板プレス成形品他	ハンガーレールと同系色
④ 受光部	樹脂成形品・他	赤外線を受光部を内蔵。
⑤ 充電コネクタ	—	
⑥ ランナー	樹脂成形品・他	ハンガーレールと同系色
⑦ スラットハンガー	樹脂成形品	クリアー
⑧ スラット	種類によって組成が異なります。	
⑨ バランスウェイト	樹脂成形品・鋼板プレス成形品	スラットによって色は異なります。
⑩ ボトムコード	樹脂成形品・化学繊維	スラットと同系色
⑪ 電源コード	—	ホワイト、ブラック 電源コードの長さは、0.5、1.0、2.0、3.0、5.0mから選べます。 ご指定がない場合は、3.0mとなります。
⑫ 充電ケーブル	—	ブラック
⑬ 取付けブラケット	ステンレス鋼板プレス成形品・樹脂成形品	
⑭ 正面付け補助金具	鋼板プレス成形品	ハンガーレールと同系色 L字型の持出し金具。取付けブラケットと組み合わせて使用します。
⑮ ワイヤークランプ	樹脂成形品	乳白色 コード類を固定する部品。製品1台につき3個付属しています。
⑯ 持出し受光部	樹脂成形品・他	ホワイト、ブラック バッテリー仕様で「③赤外線リモコン操作」の場合は付属しています。コードの長さは0.5m。
⑰ ACアダプター	—	ブラック
⑱ 補助ボタン	樹脂成形品・アルミ押し出し型材	マットホワイト

E10型 ブラインド	パーフェクトシルキー
	シルキー/シルキーカーテン
	シルキー天窓
木製 ブラインド	フォレティアエグゼ
	フォレティア
タテ型 ブラインド	ラインドレープ
	ラインドレープペア アンサンブル
調光タテ型 ブラインド エアレ	ラインドレープ 木製
	調光タテ型 ブラインド エアレ
ロールスクリーン	ラルク シールド
	ラルク 遮光モヘア ガイドレール
	ラルク 傾斜窓
調光ロールスクリーン ルミエ	
プリーツスクリーン	フィーユ
	フィーユ ペア
	パールレ
	パールレ ダブル
	パールレ ペア
ハニカムスクリーン	ブレア
	ブレア ペア
ローマンシェード クリアス	
カーテンレール	トリーチェ
	ティエルモ

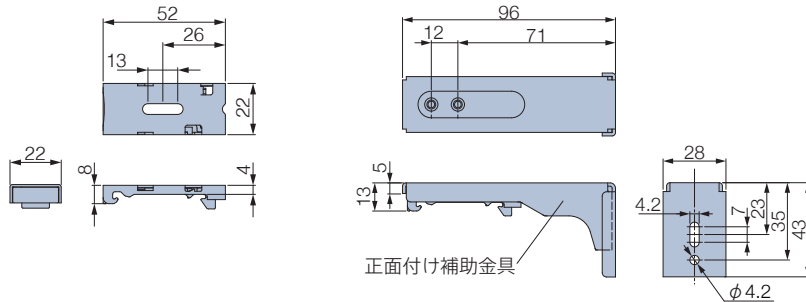
## 取付けブラケット

[単位:mm]

天井付け

正面付け

付属個数



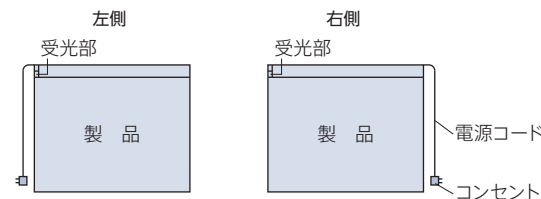
製品幅	個数
600～1000	2個
1005～2000	3個
2005～3000	4個
3005～4000	5個

## 電源コード・充電コネクタ・受光部の位置

[単位:mm]

### コンセント仕様

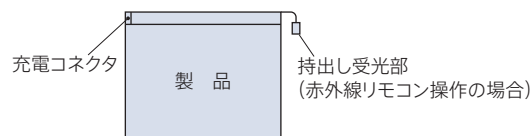
電源コードの出る位置は、左右どちらでもご指定できます。  
受光部の位置は、必ず製品の左側になります。



\*持出し受光部の出る位置は、必ず製品の左側になります。  
「持出し受光部延長コード」を使用することで  
受光部の位置を右側にすることも可能です(最大9m延長可)。

### バッテリー仕様

充電コネクタの位置は、必ず製品の左側になります。  
持出し受光部の出る位置は、必ず製品の右側になります。  
※赤外線を受光部はレールに内蔵されておりませんので、持出し受光部を使用してください。



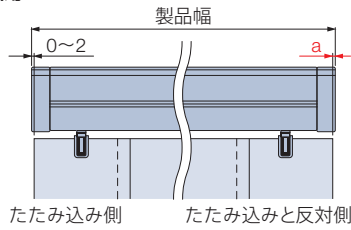
\*持出し受光部は、「持出し受光部延長コード」を使用することで  
受光部の位置を左側にすることも可能です(最大9m延長可)。

操作の種類
コンセント 推奨位置
サイズの 測り方
発注方法

## 製品幅とスラット端部寸法

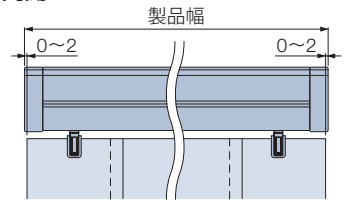
[単位:mm]

### 片開き



スラット幅	製品幅	たたみ込み側と反対側のすき間 (a)
80mm	600~1795	0~2
	1800~2695	5~7
	2700~3000	9~11
100mm	600~4000	0~2

### 両開き

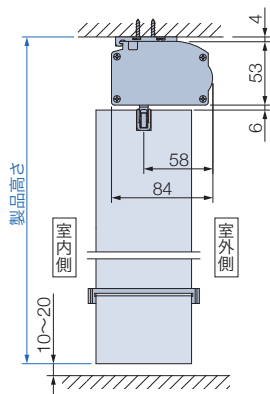


## 納まり寸法目安について

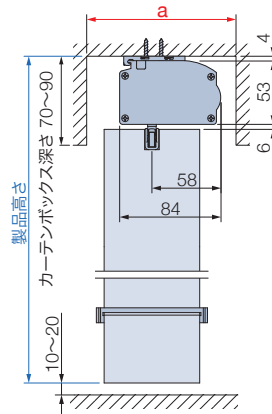
\*製品高さは、取付けブラケット上端(正面付け補助金具は含まない)からバランスウェイト下端までの寸法となります。

[単位:mm]

### 天井付け

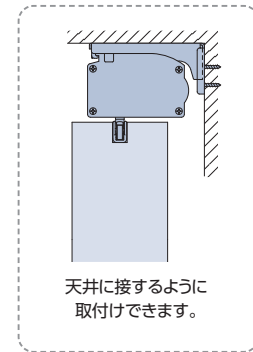
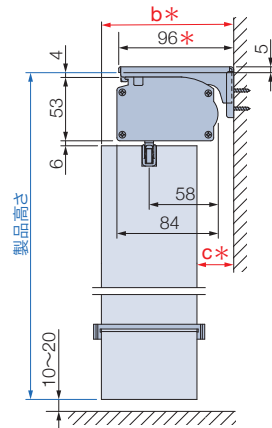


### 天井付け(カーテンボックス内への取付け)



### 正面付け

\*取付けブラケットのセット位置を変えることで調整できます。

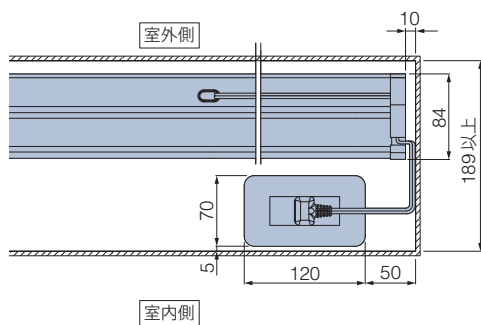


スラット幅	80mm	100mm
納まり		
a寸法	125以上	135以上
b寸法	110	120
c寸法	31	21

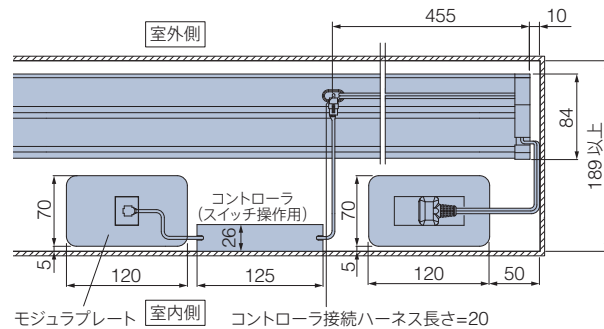
### コンセントをカーテンボックス内に設置する場合

\*図は見下げ図

#### リモコン操作



#### スイッチ操作





## 納まり寸法目安について

※下記は計算値のため、実際の寸法と多少異なる場合があります。目安としてご使用ください。

[単位:mm]

### たたみしろ寸法目安

※製品の構造上、スラットをたたみ込んだ際、スラットは製品端部までたたみ込まれません。  
※寸法は計算値のため、実際の寸法と多少異なる場合があります。目安としてご使用ください。



### 納まり寸法計算ツール



たたみしろ寸法・窓枠の内側にたたみしろを残さない場合の製品幅を簡単に確認できます。

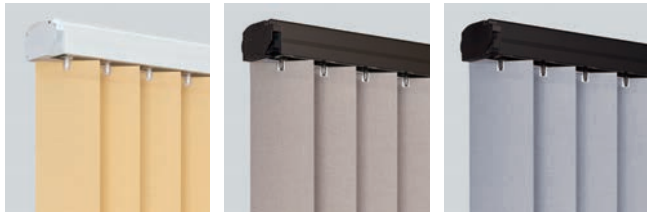
[単位:mm]

納まり	スラット幅	製品幅				
		900	1800	2700	3600	4000
片開き	80mm	167	267	367	—	—
	100mm	156	234	312	391	425
両開き (両納まり)	80mm	118	169	220	—	—
	100mm	118	158	197	237	254

## 部品色

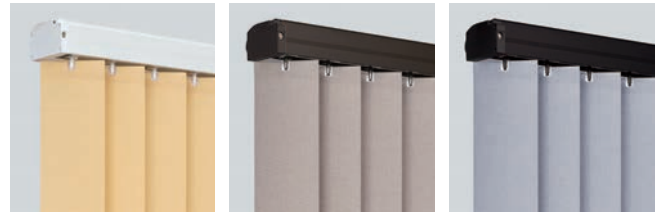
部品色は3色から選べます。ご指定がない場合は、マットホワイト [No.125] になります。

### コンセント仕様



マットホワイト [No.125]    ダークブラウン [No.667]    ブラック [No.5]

### バッテリー仕様



マットホワイト [No.125]    ダークブラウン [No.667]    ブラック [No.5]

### 電源コード

電源コード、電源分岐コードの色はそれぞれ2色から選べます。

ご指定がない場合は、ホワイトになります。

\*写真は電源コード。



ホワイト

ブラック

### 持出し受光部

持出し受光部の色は2色から選べます。

\*持出し受光部延長コードの色も2色から選べます。

ご指定がない場合は、ホワイトになります。



ホワイト

ブラック

E型ブラインド	パーフェクトシルキー
	シルキー/シルキーカーテン
	シルキー天窓
E型ブラインド	アフタービートエグゼ
	アフタービート
木製ブラインド	フォレティアエグゼ
	フォレティア
タテ型ブラインド	ラインドレープ
	ラインドレープペア アンサンブル
	ラインドレープ木製
調光タテ型ブラインドエアレ	
ロールスクリーン	ラルクシールド
	ラルク遮光モヘア ガイドレール
	ラルク傾斜窓
	調光ロールスクリーンルミエ
P型スクリーン	フィュー
	フィューペア
	パールレ
	パールレダブル
	パールレペア
H型スクリーン	ブレア
	ブレアペア
ローマンシェード クリアス	
カーテンレール	トリーチェ
	ティエルモ
操作の種類	
コンセント 推奨位置	
サイズの 測り方	
発注方法	

## バランスウェイト

バランスウェイトは「巻き込みウェイト」、「袋縫いウェイト」、「袋縫いシンプルウェイト」から選べます。

ご指定がない場合は、「巻き込みウェイト」になります。

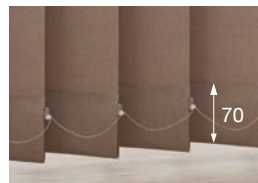
※一部のスラットは「挟み込みウェイト」のみとなります。

### 巻き込みウェイト



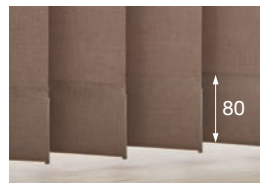
±20mm程度、  
製品の高さ調整が可能。  
※( )はスラット幅80mm

### 袋縫いウェイト



バランスウェイトが  
きれいに納まります。

### 袋縫いシンプルウェイト



ボトムコードがなく  
すっきりとしたウェイトです。  
※スラット幅100mmのみ対応

### 挟み込みウェイト\*



±10mm程度、  
製品の高さ調整が可能。

### \*「挟み込みウェイト」対象スラット

スラットNo. (LD-)	スラット名
7018～7019	リユース
7020～7021	デルセ遮光
7022～7024	ティンパル遮光
7025～7026	ゼブラノ遮光
7027～7028	ハンプトン
7477～7491	ミント
7492～7496	ミント遮熱

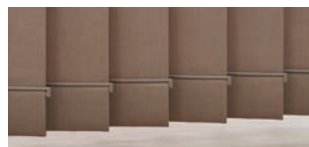
\*バランスウェイトはスラットと同系色。

「ボトムコード付き」、「ボトムコードなし」が選べます。ご指定がない場合は、「ボトムコード付き」になります。

### ボトムコード付き



### ボトムコードなし



※「袋縫いシンプルウェイト」は、「ボトムコードなし」のみとなります。

## オプション

※詳しくは、サンプル帳をご覧ください。

### 2連取付仕様

価格:加算価格なし

片開きの製品を2台並べて両開きのように取付ける場合におすすめです。

製品接続部のスラットを重ねて、光漏れを防ぎます。

総ワイド5380mmまで製作可能。

リモコンやスイッチの種類により、使用シーンに合ったフレキシブルな使い方ができます。

※スラット幅100mm、片開きのみ製作。

※〈オプション〉2連取付仕様は、製品を2台手配、コンセント(電源)が2カ所必要です。

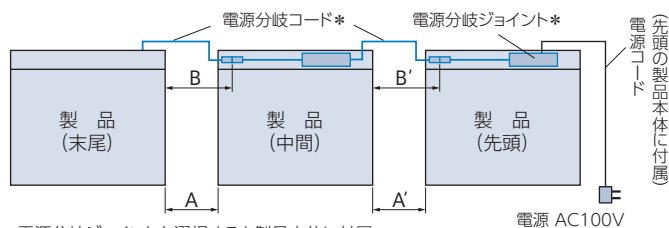
また、「電源分岐ジョイント」をご指定いただいた場合は、製品どうしを接続することで、コンセントを1つにまとめることもできます。\*左右2台分の加算価格: **+5,000円**

### 電源分岐ジョイント

※コンセント仕様のみ対応

1つの電源(コンセント)から電源を分岐して、隣接する複数台の製品へ電源を供給できます。

最大10台まで接続可能です。製品間の距離(A)は2000mmまで対応可能です。



\*電源分岐ジョイントを選択すると製品本体に付属。

### 電源分岐コードの色

ホワイト・ブラックの2色から選べます。  
ご指定がない場合は、ホワイトになります。  
※電源分岐ジョイントの色はホワイトのみ。

### 価格: +2,500円/台

※製品本体と同時にご注文ください。  
※製品幅695mm以下は対応しません。  
※先頭・中間・末尾は同価格です。

### 電源分岐コードの長さの目安

製品間の距離(A)	電源分岐コードの長さ(B)
30mm以下	0.2m
500mm以下	0.7m
1000mm以下	1.2m
2000mm以下	2.2m

①接続するすべての製品の位置関係(先頭・中間・末尾)をご指定ください。

・製品2台を接続する場合  
「先頭1台・末尾1台」が必要です。

・製品3台以上を接続する場合  
「先頭1台・中間1～8台・末尾1台」が必要です。

②電源コードと電源分岐コードの出る位置をご指定ください。  
室内側から見て右側・左側を選べますが、接続する製品は  
すべて左右を統一してください。

③中間・末尾の製品は、左表のように製品間の距離(A)を目安に  
電源分岐コードの長さ(B)を0.2m、0.7m、1.2m、2.2mからご指定ください。  
また、壁などの色を考慮して、電源分岐コードの色(ホワイト・ブラック)を  
ご指定ください。  
ご指定がない場合は、ホワイトになります。

※コードを取り回す場合は、製品間の距離に必要な長さを加算して、  
電源分岐コードの長さをご指定ください。

## ナチュラルウッドバランス

# 価格

※表示価格は消費税を含まないメーカー希望小売価格(本体価格)です。

208ページの「操作の種類」をご確認のうえ、価格を算出してください。

価格表に掲載している製品本体価格とは別に物流諸経費を申し受けます。

「④スイッチ操作」については、詳しい打合せが必要になりますので、最寄りの弊社支店・営業所へお問い合わせください。

## コンセント仕様

ラインドレープ (コード操作) 製品本体価格※1	+	電動部価格 ①スマホ操作 : 90,000円 ②RFリモコン操作 : 90,000円 ③赤外線リモコン操作 : 80,000円 ④スイッチ操作 (RFリモコン対応) : 100,000円 スイッチ操作 (赤外線リモコン対応) : 90,000円	+	リモコン スイッチ 価格※2	+	IoTアダプタ 価格※3 (①スマホ操作のみ)	+	持出し 受光部 価格※4	+	オプション 価格※4
--------------------------------	---	---	---	----------------------	---	-------------------------------	---	--------------------	---	---------------

\*赤で囲んだ部分は必ず必要となります。

- ※1 「ラインドレープ (コード操作) 製品本体価格」は、サンプル帳「スラット紹介ページ」の価格表をご覧ください。
- ※2 リモコン・スイッチ価格は製品本体価格には含まれませんので、必要な操作のリモコン・スイッチ価格を加算してください。  
「①スマホ操作」の場合も、リモコンを手配してください (RFリモコンを推奨)。故障の際の動作確認などに必要となります。  
スマート家電リモコン (赤外線家電リモコン) を併用する場合は、赤外線リモコンを手配してください。故障の際の動作確認などに必要となります。
- ※3 製品4台につき、IoTアダプタ1個必要です。IoTアダプタ価格は製品本体価格には含まれませんので、必要な個数分価格を加算してください。
- ※4 持出し受光部・オプションが必要な場合は、下表から選んで価格を加算してください。

## バッテリー仕様

ラインドレープ (コード操作) 製品本体価格※1	+	電動部価格 ①スマホ操作 : 120,000円 ②RFリモコン操作 : 120,000円 ③赤外線リモコン操作 : 110,000円	+	リモコン 価格※2	+	IoTアダプタ 価格※3 (①スマホ操作のみ)	+	持出し 受光部 価格※4	+	オプション 価格※5
--------------------------------	---	---	---	--------------	---	-------------------------------	---	--------------------	---	---------------

\*赤で囲んだ部分は必ず必要となります。

- ※1 「ラインドレープ (コード操作) 製品本体価格」は、サンプル帳「スラット紹介ページ」の価格表をご覧ください。
- ※2 リモコン価格は製品本体価格には含まれませんので、必要な操作のリモコン価格を加算してください。  
「①スマホ操作」の場合も、リモコンを手配してください (RFリモコンを推奨)。故障の際の動作確認などに必要となります。  
スマート家電リモコン (赤外線家電リモコン) を併用する場合は、赤外線リモコンを手配してください。故障の際の動作確認などに必要となります。
- ※3 製品4台につき、IoTアダプタ1個必要です。IoTアダプタ価格は製品本体価格には含まれませんので、必要な個数分価格を加算してください。
- ※4 持出し受光部は、「③赤外線リモコン操作」の場合は製品1台につき1個付属します。  
「①スマホ操作」「②RFリモコン操作」にスマート家電リモコン (赤外線家電リモコン) を併用する場合、別途手配が必要になるので価格を加算してください。
- ※5 オプションが必要な場合は、下表から選んで価格を加算してください。

スラットや価格について詳しくはサンプル帳をご覧ください。



## リモコン

RFリモコン (ホワイト・ブラック)	15,000円/個	リモコンホルダーは付属していません。
赤外線リモコン (ホワイト・ブラック)	5,000円/個	
リモコンホルダー (ホワイト・ブラック)	500円/個	リモコンを壁に設置する場合に使用。

## スイッチ

シングルスイッチ (ブラインド用)	15,800円/個	モジュラ変換ケーブル付き。
複数ゾーンスイッチ (ブラインド用)	77,300円/個	
マルチスイッチ	110,300円/個	

## IoTアダプタ

IoTアダプタ (ホワイト・ブラック)	49,000円/個	「①スマホ操作」の場合、別途手配が必要です。 製品4台につき、1個必要です (製品からIoTアダプタまで20m以内)。
---------------------	-----------	--

## 持出し受光部

持出し受光部 (コード長0.5m)	3,000円/個	コンセント仕様で製品本体の受光部がカーテンボックスなどで隠れてしまう場合や、バッテリー仕様の「①スマホ操作」「②RFリモコン操作」にスマート家電リモコン (赤外線家電リモコン) を併用する場合に使用 (ホワイト・ブラック)。 ※バッテリー仕様「③赤外線リモコン操作」の場合、製品1台につき1個付属。
持出し受光部延長コード (1m)	1,800円/本	持出し受光部 (0.5mコード付き) と製品本体の間を延長する場合に使用 (ホワイト・ブラック)。 ※最大9m延長できます。
持出し受光部延長コード (3m)	2,670円/本	

## オプション

コンセント仕様	電源分岐ジョイント	2,500円/台	製品どうしを電源分岐コードで接続し、コンセント (電源) を1つにまとめることができる仕様 (ホワイト・ブラック)。
バッテリー仕様	ACアダプター	7,500円/個	充電ケーブル (Type-C) をコンセントに接続して製品を充電する際に必要 (ブラック)。
	補助ボタン (0.8m)	2,500円/本	充電コネクタに手が届きにくい場合に使用 (マットホワイト)。
補助ボタン (1.2m)			
スイッチ操作	本体側延長コード (0.2m)	1,440円/本	製品本体とコントローラ (スイッチ操作) の間を延長する場合に使用 (ホワイト)。 ※最大10m延長できます。
	本体側延長コード (2m)	5,800円/本	
ワイヤークランプ		90円/個	コード類を固定する補助部品 (乳白色)。製品1台につき3個付属しています。

ミロ型ブラインド	パーフェクトシルキー
	シルキー / シルキーカーテン
	シルキー天窓
	アフタービートエグゼ
	アフタービート
木製ブラインド	フォレティアエグゼ
	フォレティア
タテ型ブラインド	ラインドレープ
	ラインドレープペア
	アンサンブル
	ラインドレープ木製
調光タテ型ブラインドエアレ	
ロールスクリーン	ラルクシールド
	ラルク遮光モヘアガイドレール
	ラルク傾斜窓
調光ロールスクリーンルミエ	
プリーツスクリーン	フィーユ
	フィーユペア
	パールレ
	パールレダブル
	パールレペア
ハンサムスクリーン	ブレア
	ブレアペア
ローマンシェード	クリアス
カーテンレール	トリーチェ
	ティエルモ

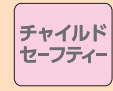
## 操作の種類

コンセント推奨位置

サイズの測り方

発注方法

# タテ型ブラインド ホームタコス ラインドレープ ペア アンサンブル



\*詳しくはP.242



スラットや価格について  
詳しくはサンプル帳を  
ご覧ください。



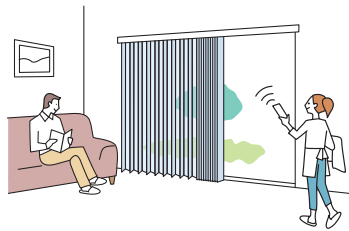
ドレープ:LD-7469 ニーマ遮光(グレー) レース:LD-7630 エール(ライトグレー)  
部品色:マットホワイト

## コンセント仕様

- スマホ操作
- RFリモコン操作
- 赤外線リモコン操作
- スイッチ操作
- HEMS
- 電源分岐ジョイント

## バッテリー仕様

- スマホ操作
- RFリモコン操作
- 赤外線リモコン操作

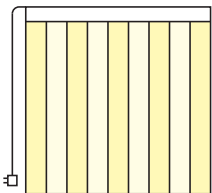


ドレープとレースを交互に配した  
タテ型ブラインド。プライバシーを  
守りながら、眺望を楽しめます。

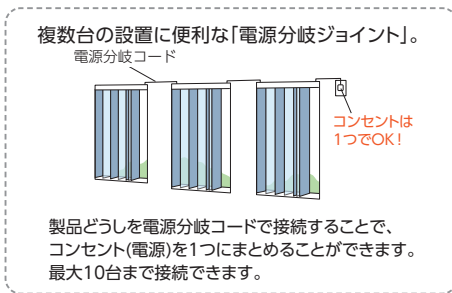
## 製品特長

### さまざまな場所に設置できる、2種類の電源仕様。

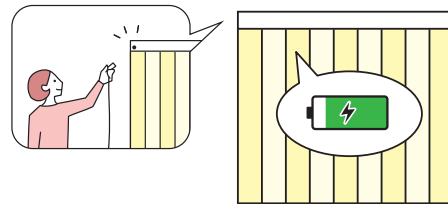
#### ●コンセント仕様



コンセントから電気を供給します。  
電源プラグをコンセントに差し込む  
だけで使用できます。



#### ●バッテリー仕様



製品本体にバッテリーを搭載し、「充電ケーブル」で充電して  
使用します。窓の近くにコンセントがない場合に便利です。  
充電頻度が少ない「スマホ操作」「RFリモコン操作」がおすすめ。  
1回の満充電(約3時間)で約3ヶ月※使用できます。

※製品幅1800mm×製品高さ1800mm、RFリモコン操作、  
1日1回の開閉動作を行った場合。

### シーンや用途に合わせて選べる、4つの操作方法。



・スマホ操作



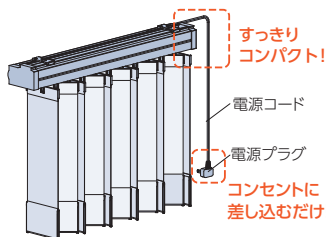
・RFリモコン操作  
・赤外線リモコン操作



・スイッチ操作

### 意匠性・施工性の高い仕様。

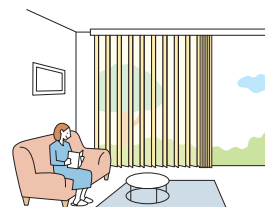
#### ●すっきりコンパクト、施工も簡単。複雑な配線工事は不要です。



・コントローラ(制御装置)はレールに内蔵  
されているため、壁に取付ける手間もなく、  
見た目もすっきり。  
・電源はコンセントにプラグを差し込むだけ。  
複雑な配線工事は必要ありません。

※図はコンセント仕様。

#### ●スラットの角度を調整して採光と視線をコントロール。



レースが常にドレープとのすき間を  
ふさぐので、プライバシーを守りながら  
眺望を楽しめます。

## 製作可能寸法

\* 幅は5mm単位、高さは10mm単位での製作になります。  
 ※ 製品幅が大きい場合は、エレベーターや廊下などの運搬経路をあらかじめご確認ください。

[単位:mm]

※天井付け(直付け)はできません。

電源仕様	コンセント仕様	バッテリー仕様
操作方法	①スマホ操作 ②RFリモコン操作 ③赤外線リモコン操作 ④スイッチ操作	①スマホ操作 ②RFリモコン操作 ③赤外線リモコン操作
納まり	片開き・両開き(両納まり)	片開き・両開き(両納まり)
製品幅	600~4000	1000~4000
製品高さ	400~3300	400~2800
最大面積	12m <sup>2</sup>	11.2m <sup>2</sup>

※スラットによって製作可能寸法が異なります。ご注文の際は必ずサンプル帳のスラット紹介ページ「ラインドレープ価格表(コード操作)」をご確認ください。

※コンセント仕様:オプション「電源分岐ジョイント」は、製品幅700mm以上での製作。

※バッテリー仕様:高窓、カーテン等とのダブル使いの内側など、高温になる場所では使用できません。

## 対応スラット一覧

スラット幅

※青字のNo.のスラットは洗濯機で洗うことができます。

### ドレープ

カテゴリ	スラットNo. (LD-)	スラット名	スラット幅 (mm)	スラットm <sup>2</sup> 重量目安 (kg/m <sup>2</sup> )
カー&イト	7001~7004	セイラス	100	0.25
	7005~7006	ランバル	100	0.20
	7007~7009	ヴェルタ	100	0.20
	7010~7011	セーヌ	100	0.20
スロ&ファン	7012~7013	ヒラハ	100	0.25
	7014~7015	オーガスタ	100	0.25
	7016~7017	ノエル	100	0.20
無地	7101~7124	ミス	100	0.25
	7131~7142	ミス遮熱	100	0.25
	7151~7174	ライフ	100	0.25
	7181~7204	ピブレ	100	0.25
	7211~7234	マカロンラテ	100	0.30
	7241~7249	マカロンラテ遮熱	100	0.30
	7251~7255	シャイニー遮熱	100	0.25

カテゴリ	スラットNo. (LD-)	スラット名	スラット幅 (mm)	スラットm <sup>2</sup> 重量目安 (kg/m <sup>2</sup> )
無地	7256~7258	デイズ遮熱	100	0.25
	7259~7262	デイズ	100	0.25
	7263~7268	ブライト	100	0.20
	7269~7274	ジヨルノ	100	0.30
	7275~7279	リンネル	100	0.35
	7280~7281	リンド	100	0.35
遮光	7401~7420	ピアット遮光	100	0.35
	7421~7440	ライフ遮光	100	0.50
	7441~7460	ピブレ遮光	100	0.30
	7461~7466	ルフ遮光	100	0.35
	7467~7470	ニーマ遮光	100	0.30
	7471~7473	ヴェルタ遮光	100	0.45
	7474~7476	アジェント遮光	100	0.45

### レース

カテゴリ	スラットNo. (LD-)	スラット名	スラット幅 (mm)	スラットm <sup>2</sup> 重量目安 (kg/m <sup>2</sup> )
レース	7607~7611	フィラレ遮熱	100	0.20
	7612~7614	リノレ	100	0.20
	7621~7635	エール	100	0.15

ドレープの生地ごとに、「おすすめレース(同系色レース)」を設定しています。サンプル帳「スラット紹介ページ」をご確認ください。

※ドレープとレースが交互に並ぶため、同系色レースの組み合わせをおすすめしています。

## 製品重量

※下記は計算式のため、実際の重量と誤差が生じる場合があります。目安としてご使用ください。

電源仕様	製品重量 (kg)
コンセント仕様	(製品幅×1.8) + {製品幅×製品高さ×1.5×(ドレープスラットm <sup>2</sup> 重量+レーススラットm <sup>2</sup> 重量)} + 1.0
バッテリー仕様	(製品幅×1.8) + {製品幅×製品高さ×1.5×(ドレープスラットm <sup>2</sup> 重量+レーススラットm <sup>2</sup> 重量)} + 1.2

※計算式の製品幅、製品高さの数値はメートル(m)単位で計算してください。

※スラットm<sup>2</sup>重量については、上表「対応スラット一覧」をご覧ください。

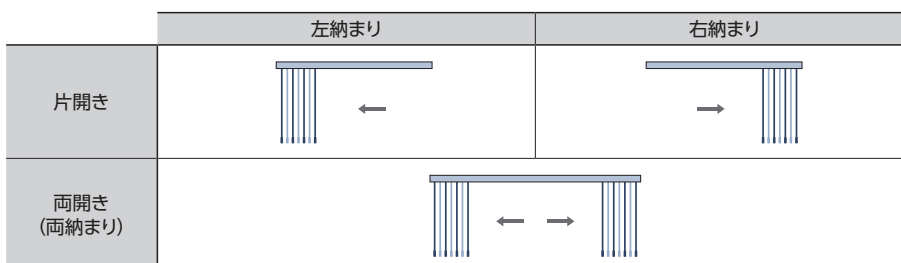
## 電動部仕様

定格電圧	AC100V±10% 50/60Hz
消費電力	10W
使用温度	0℃~50℃(結露なきこと)※1
待機電力	0.5W以下※2

※1 バッテリー仕様の場合、10℃~50℃。

※2 待機電力は実測値であり、保証値ではありません。

## 納まり



E型ブラインド	パーフェクトシルキー
	シルキー/シルキーカーテン
	シルキー天窓
	アフタービートエグゼ
	アフタービート
木製ブラインド	フォレティアエグゼ
	フォレティア
タテ型ブラインド	ラインドレープ
	ラインドレープペアアンサンブル
	ラインドレープ木製
調光タテ型ブラインドエアレ	
ロールスクリーン	ラルクシールド
	ラルク遮光モヘアガイドレール
	ラルク傾斜窓
調光ロールスクリーンルミエ	
プリーツスクリーン	フィュー
	フィューペア
	パールレ
	パールレダブル
	パールレペア
ハニカムスクリーン	ブレア
	ブレアペア
ローマンシェード	グレアス
カーテンレール	トリーチェ
	ティエルモ

操作の種類

コンセント推奨位置

サイズの測り方

発注方法

## 構造と部品

※製品高さは、取付けブラケット上端(正面付け補助金具は含まない)からバランスウェイト下端までの寸法となります。

※天井付け(直付け)はできません。

※アンサンブルは2種類のスラット(ドレープ・レース)で構成されています。生地伸び率が異なるためレースはドレープより長くないように仕上げています。

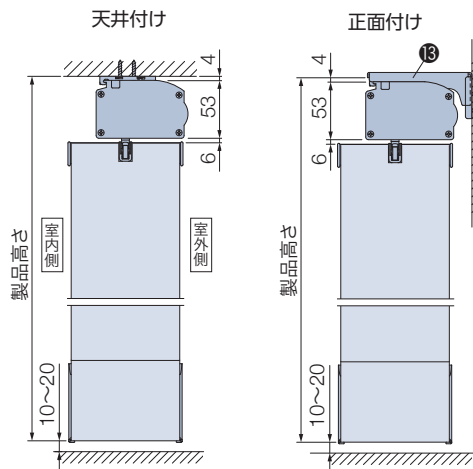
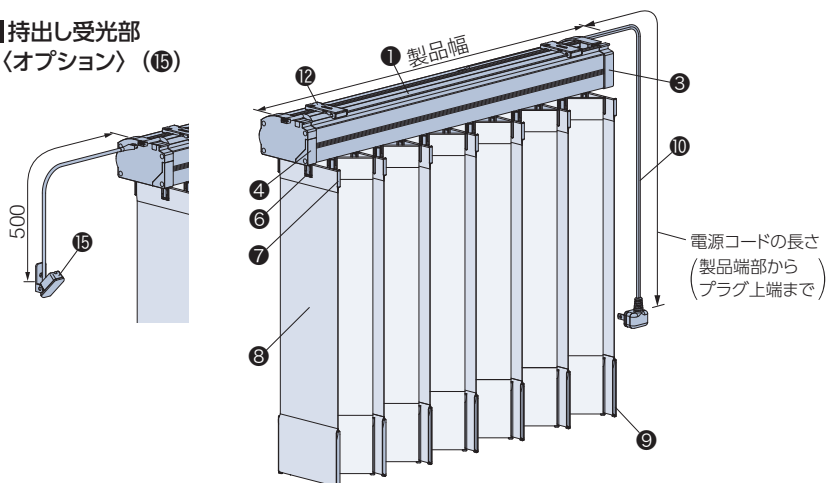
※「スラット(ドレープ)の重なり寸法」は約15mmとなります。

### コンセント仕様

\*図は電源コード(10)の出る位置が右側の場合(左右指定可)。

[側面図]

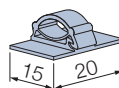
### ■ 持ち出し受光部 (オプション) (15)



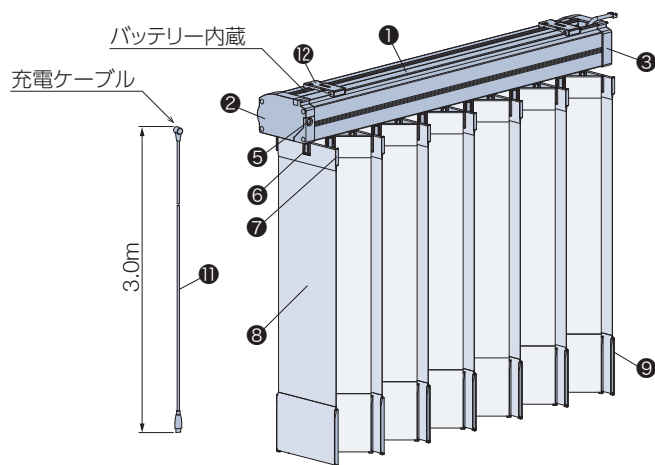
### ■ ワイヤークランプ (14)

コード類を固定する部品

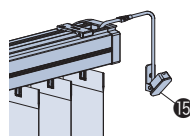
\*製品1台につき、3個付属。



### バッテリー仕様



### ■ 持ち出し受光部 (オプション) (15)



※「③赤外線リモコン操作」の場合、製品1台につき1個付属。

### ■ 充電ケーブル (11)

- ・長さ3m (Type-Cのアダプター※に対応)
- ※USB Power Delivery規格に対応し、DC20V出力可能な45W以上のアダプターを使用してください。上記仕様以外のアダプターを使用すると製品の充電ができません。
- ・製品1台につき1本付属。

製品使用時



充電時(充電ケーブル付き)



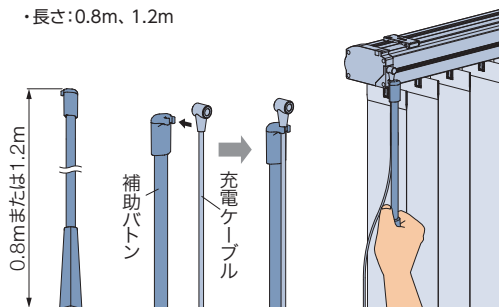
\*写真はラインドレープ

### ■ 補助ボタン (オプション) (17)

充電コネクタに手が届きにくい場合に使用します。

充電ケーブルの根元を引っ掛け、充電コネクタの接続を補助します。

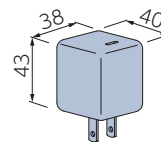
- ・長さ: 0.8m、1.2m



### ■ ACアダプター (オプション) (16)

充電ケーブル (Type-C) をコンセントに接続して製品を充電する際に使用します。

- ・USB Power Delivery規格対応
- ・DC20V出力対応
- ・45W



[単位:mm]

部品名	材質	備考
① ハンガーレール	アルミ押し出し形材	マットホワイト、ダークブラウン、ブラック
② チルトケース	樹脂成形品・鋼板プレス成形品他	ハンガーレールと同系色
③ ドライブケース	樹脂成形品・鋼板プレス成形品他	ハンガーレールと同系色
④ 受光部	樹脂成形品・他	赤外線を受光部を内蔵。
⑤ 充電コネクタ	—	
⑥ ランナー	樹脂成形品・他	ハンガーレールと同系色
⑦ スラットハンガー	樹脂成形品	クリアー
⑧ スラット	種類によって組成が異なります。	
⑨ バランスウェイト	樹脂成形品・鋼板プレス成形品	スラットによって色は異なります。
⑩ 電源コード	—	ホワイト、ブラック 電源コードの長さは、0.5、1.0、2.0、3.0、5.0mから選べます。 ご指定がない場合は、3.0mとなります。
⑪ 充電ケーブル	—	ブラック
⑫ 取付けブラケット	ステンレス鋼板プレス成形品・樹脂成形品	
⑬ 正面付け補助金具	鋼板プレス成形品	ハンガーレールと同系色 L字型の持出し金具。取付けブラケットと組み合わせて使用します。
⑭ ワイヤークランプ	樹脂成形品	乳白色 コード類を固定する部品。製品1台につき3個付属しています。
⑮ 持出し受光部	樹脂成形品・他	ホワイト、ブラック バッテリー仕様で「③赤外線リモコン操作」の場合は付属しています。コードの長さは0.5m。
⑯ ACアダプター	—	ブラック
⑰ 補助ボタン	樹脂成形品・アルミ押し出し形材	マットホワイト

E型ブラインド  
シルキー  
シルキー/  
シルキー  
カーテン  
シルキー  
天窓  
アフタービート  
エグゼ  
アフタービート  
木製  
フォレティア  
エグゼ  
フォレティア  
タイプ  
ラインドレープ  
ラインドレープ  
ペア  
アンサンブル  
ラインドレープ  
木製  
調光タイプ  
ブラインド  
エアレ  
ラルク  
シールド  
ラルク  
遮光モヘア  
ガイドレール  
ラルク  
傾斜窓  
調光ロール  
スクリーン  
ルミエ  
フィーユ  
フィーユ  
ペア  
パール  
パール  
ダブル  
パール  
ペア  
ハニカム  
スクリーン  
ブレア  
ブレア  
ペア  
ローマンシェード  
クリアス  
カーテン  
レール  
トリーチェ  
ティエルモ

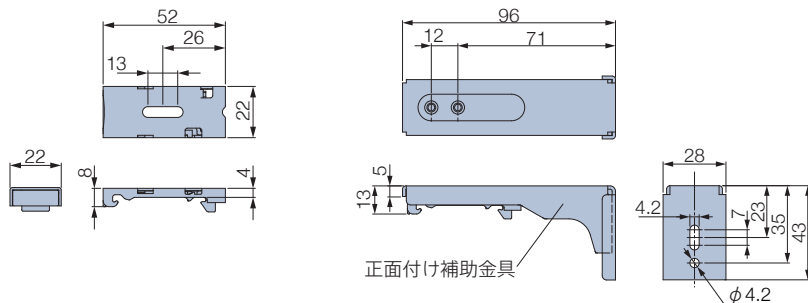
## 取付けブラケット

[単位:mm]

天井付け

正面付け

付属個数



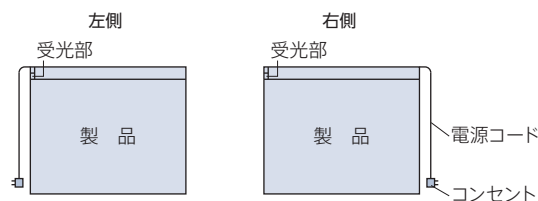
製品幅	個数
600～1000	2個
1005～2000	3個
2005～3000	4個
3005～4000	5個

## 電源コード・充電コネクタ・受光部の位置

[単位:mm]

### コンセント仕様

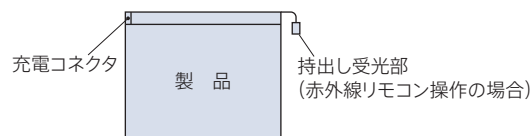
電源コードの出る位置は、左右どちらでもご指定できます。  
受光部の位置は、必ず製品の左側になります。



\*持出し受光部の出る位置は、必ず製品の左側になります。  
「持出し受光部延長コード」を使用することで  
受光部の位置を右側にすることも可能です(最大9m延長可)。

### バッテリー仕様

充電コネクタの位置は、必ず製品の左側になります。  
持出し受光部の出る位置は、必ず製品の右側になります。  
※赤外線の受光部はレールに内蔵されておりませんので、持出し受光部を使用してください。

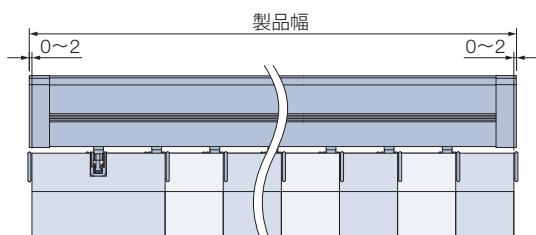


\*持出し受光部は、「持出し受光部延長コード」を使用することで  
受光部の位置を左側にすることも可能です(最大9m延長可)。

操作の種類  
コンセント  
推奨位置  
サイズの  
測り方  
発注方法

## 製品幅とスラット端部寸法

[単位:mm]



## 納まり寸法目安について

※製品高さは、取付けブラケット上端(正面付け補助金具は含まない)からバランスウェイト下端までの寸法となります。

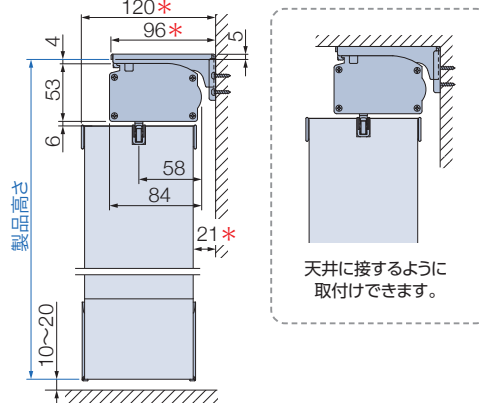
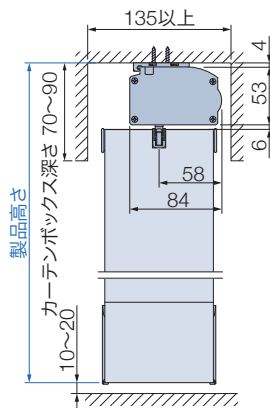
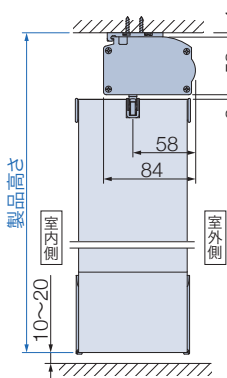
[単位:mm]

### 天井付け

### 天井付け (カーテンボックス内への取付け)

### 正面付け

\*取付けブラケットのセット位置を変えることで調整できます。



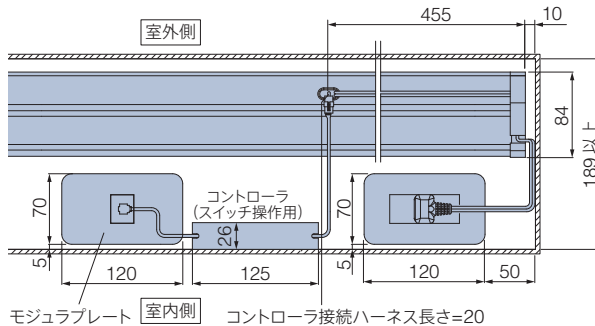
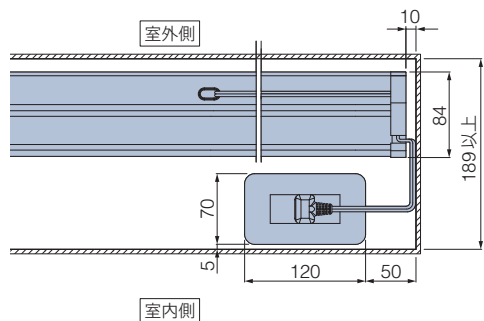
天井に接するように取付けできます。

## コンセントをカーテンボックス内に設置する場合

\*図は見下げ図

### リモコン操作

### スイッチ操作



コントローラ接続ハーネス長さ=20

## たたみしろ寸法目安

※製品の構造上、スラットをたたみ込んだ際、スラットは製品端部までたたみ込まれません。  
※寸法は計算値のため、実際の寸法と多少異なる場合があります。目安としてご使用ください。



## 納まり寸法計算ツール



たたみしろ寸法・窓枠の内側にたたみしろを残さない場合の製品幅を簡単に確認できます。

[単位 : mm]

納まり		製品幅				
		900	1800	2700	3600	4000
片開き	製品幅 たたみしろ	231	399	567	736	810
	製品幅 たたみしろ	157	241	325	408	445



## 部品色

部品色は3色から選べます。ご指定がない場合は、マットホワイト [No.125] になります。



マットホワイト [No.125]



ダークブラウン [No.667]



ブラック [No.5]

\*写真はコンセント仕様。

## 電源コード

電源コード、電源分岐コードの色はそれぞれ2色から選べます。ご指定がない場合は、ホワイトになります。  
\*写真は電源コード。



ホワイト



ブラック

## 持出し受光部

持出し受光部の色は2色から選べます。  
\*持出し受光部延長コードの色も2色から選べます。  
ご指定がない場合は、ホワイトになります。



ホワイト



ブラック

## バランスウェイト

[単位:mm]



### 袋縫いシンプルウェイト

ボトムコードがなくすっきりとしたウェイトです。

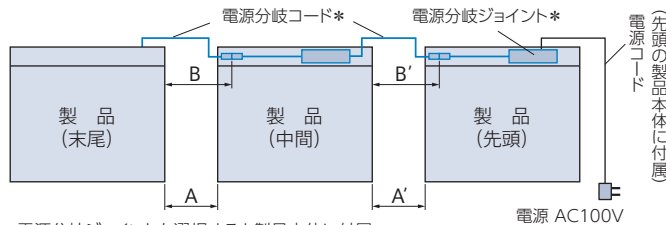
80

## オプション

\*詳しくは、サンプル帳をご覧ください。

### 電源分岐ジョイント ※コンセント仕様のみ対応

1つの電源(コンセント)から電源を分岐して、隣接する複数台の製品へ電源を供給できます。最大10台まで接続可能です。製品間の距離 (A) は2000mmまで対応可能です。



\*電源分岐ジョイントを選択すると製品本体に付属。

### 電源分岐コードの色

ホワイト・ブラックの2色から選べます。ご指定がない場合は、ホワイトになります。  
\*電源分岐ジョイントの色はホワイトのみ。

### 価格: + 2,500円/台

\*製品本体と同時にご注文ください。  
\*製品幅695mm以下は対応しません。  
\*先頭・中間・末尾は同価格です。

### 電源分岐コードの長さの目安

製品間の距離 (A)	電源分岐コードの長さ (B)
30mm以下	0.2m
500mm以下	0.7m
1000mm以下	1.2m
2000mm以下	2.2m

① 接続するすべての製品の位置関係 (先頭・中間・末尾) をご指定ください。

・製品2台を接続する場合  
「先頭1台・末尾1台」が必要です。

・製品3台以上を接続する場合  
「先頭1台・中間1~8台・末尾1台」が必要です。

② 電源コードと電源分岐コードの出る位置をご指定ください。室内側から見て右側・左側を選べますが、接続する製品はすべて左右を統一してください。

③ 中間・末尾の製品は、左表のように製品間の距離 (A) を目安に電源分岐コードの長さ (B) を0.2m、0.7m、1.2m、2.2mからご指定ください。また、壁などの色を考慮して、電源分岐コードの色 (ホワイト・ブラック) をご指定ください。ご指定がない場合は、ホワイトになります。

\*コードを取り回す場合は、製品間の距離に必要な長さを加算して、電源分岐コードの長さをご指定ください。

E型ブラインド	パーフェクトシルキー
	シルキー/シルキーカーテン
	シルキー天窓
木製ブラインド	フォレティアエグゼ
	フォレティア
タテ型ブラインド	ラインドレープ
	ラインドレープペアアンサンブル
	ラインドレープ木製
調光タテ型ブラインドエアレ	
ロールスクリーン	ラルクシールド
	ラルク遮光モヘアガイドレール
	ラルク傾斜窓
	調光ロールスクリーンルミエ
プリーツスクリーン	フィーユ
	フィーユペア
	ペルレ
	ペルレダブル
	ペルレペア
ハニカムスクリーン	ブレア
	ブレアペア
ローマンシェード	クリアス
カーテンレール	トリーチェ
	ティエルモ
操作の種類	
コンセント推奨位置	
サイズの測り方	
発注方法	

## 価格

※表示価格は消費税を含まないメーカー希望小売価格(本体価格)です。

208ページの「操作の種類」をご確認のうえ、価格を算出してください。

価格表に掲載している製品本体価格とは別に物流諸経費を申し受けれます。

「④スイッチ操作」については、詳しい打合せが必要になりますので、最寄りの弊社支店・営業所へお問い合わせください。

### コンセント仕様

ラインドレープ ペア アンサンブル (コード操作) 製品本体価格※1	+	<b>電動部価格</b> ①スマホ操作 : 90,000円 ②RFリモコン操作 : 90,000円 ③赤外線リモコン操作 : 80,000円 ④スイッチ操作 (RFリモコン対応) : 100,000円 スイッチ操作 (赤外線リモコン対応) : 90,000円	+	リモコン スイッチ 価格※2	+	IoTアダプタ 価格※3 (①スマホ操作のみ)	+	持出し 受光部 価格※4	+	オプション 価格※4
---	---	--	---	----------------------	---	-------------------------------	---	--------------------	---	---------------

\*赤で囲んだ部分は必ず必要となります。

※1 「ラインドレープ ペア アンサンブル (コード操作) 製品本体価格」は、サンプル帳「スラット紹介ページ」の価格表をご覧ください。

※2 リモコン・スイッチ価格は製品本体価格には含まれませんので、必要な操作のリモコン・スイッチ価格を加算してください。

「①スマホ操作」の場合も、リモコンを手配してください (RFリモコンを推奨)。故障の際の動作確認などに必要となります。

スマート家電リモコン (赤外線家電リモコン) を併用する場合は、赤外線リモコンを手配してください。故障の際の動作確認などに必要となります。

※3 製品4台につき、IoTアダプタ1個必要です。IoTアダプタ価格は製品本体価格には含まれませんので、必要な個数分価格を加算してください。

※4 持出し受光部・オプションが必要な場合は、下表から選んで価格を加算してください。

### バッテリー仕様

ラインドレープ ペア アンサンブル (コード操作) 製品本体価格※1	+	<b>電動部価格</b> ①スマホ操作 : 120,000円 ②RFリモコン操作 : 120,000円 ③赤外線リモコン操作 : 110,000円	+	リモコン 価格※2	+	IoTアダプタ 価格※3 (①スマホ操作のみ)	+	持出し 受光部 価格※4	+	オプション 価格※5
---	---	--	---	--------------	---	-------------------------------	---	--------------------	---	---------------

\*赤で囲んだ部分は必ず必要となります。

※1 「ラインドレープ ペア アンサンブル (コード操作) 製品本体価格」は、サンプル帳「スラット紹介ページ」の価格表をご覧ください。

※2 リモコン価格は製品本体価格には含まれませんので、必要な操作のリモコン価格を加算してください。

「①スマホ操作」の場合も、リモコンを手配してください (RFリモコンを推奨)。故障の際の動作確認などに必要となります。

スマート家電リモコン (赤外線家電リモコン) を併用する場合は、赤外線リモコンを手配してください。故障の際の動作確認などに必要となります。

※3 製品4台につき、IoTアダプタ1個必要です。IoTアダプタ価格は製品本体価格には含まれませんので、必要な個数分価格を加算してください。

※4 持出し受光部は、「③赤外線リモコン操作」の場合は製品1台につき1個付属します。

「①スマホ操作」「②RFリモコン操作」にスマート家電リモコン (赤外線家電リモコン) を併用する場合、別途手配が必要になるので価格を加算してください。

※5 オプションが必要な場合は、下表から選んで価格を加算してください。

スラットや価格について  
詳しくはサンプル帳を  
ご覧ください。



### リモコン

RFリモコン (ホワイト・ブラック)	15,000円/個	リモコンホルダーは付属していません。
赤外線リモコン (ホワイト・ブラック)	5,000円/個	
リモコンホルダー (ホワイト・ブラック)	500円/個	リモコンを壁に設置する場合に使用。

### スイッチ

シングルスイッチ (ブラインド用)	15,800円/個	モジュラ変換ケーブル付き。
複数ゾーンスイッチ (ブラインド用)	77,300円/個	
マルチスイッチ	110,300円/個	

### IoTアダプタ

IoTアダプタ (ホワイト・ブラック)	49,000円/個	「①スマホ操作」の場合、別途手配が必要です。 製品4台につき、1個必要です (製品からIoTアダプタまで20m以内)。
---------------------	-----------	--

### 持出し受光部

持出し受光部 (コード長0.5m)	3,000円/個	コンセント仕様で製品本体の受光部がカーテンボックスなどで隠れてしまう場合や、バッテリー仕様の「①スマホ操作」「②RFリモコン操作」にスマート家電リモコン (赤外線家電リモコン) を併用する場合に使用 (ホワイト・ブラック)。 ※バッテリー仕様「③赤外線リモコン操作」の場合、製品1台につき1個付属。
持出し受光部延長コード (1m)	1,800円/本	持出し受光部 (0.5mコード付き) と製品本体の間を延長する場合に使用 (ホワイト・ブラック)。 ※最大9m延長できます。
持出し受光部延長コード (3m)	2,670円/本	

### オプション

コンセント仕様	電源分岐ジョイント	2,500円/台	製品どうしを電源分岐コードで接続し、コンセント (電源) を1つにまとめることができる仕様 (ホワイト・ブラック)。
バッテリー仕様	ACアダプター	7,500円/個	充電ケーブル (Type-C) をコンセントに接続して製品を充電する際に必要 (ブラック)。
	補助ボタン (0.8m)	2,500円/本	充電コネクタに手が届きにくい場合に使用 (マットホワイト)。
補助ボタン (1.2m)			
スイッチ操作	本体側延長コード (0.2m)	1,440円/本	製品本体とコントローラ (スイッチ操作) の間を延長する場合に使用 (ホワイト)。 ※最大10m延長できます。
	本体側延長コード (2m)	5,800円/本	
ワイヤークランプ		90円/個	コード類を固定する補助部品 (乳白色)。製品1台につき3個付属しています。

■ ホームタコス ラインドレープ ペア アンサンブル

ヨコ型ブラインド	パーフェクトシルキー
	シルキー/シルキーカーテン
	シルキー天窓
	アフタービートエグゼ
	アフタービート
木製ブラインド	フォレティアエグゼ
	フォレティア
タテ型ブラインド	ラインドレープ
	ラインドレープペアアンサンブル
	ラインドレープ木製
調光タテ型ブラインドエアレ	
ロールスクリーン	ラルクシールド
	ラルク遮光モヘアガイドレール
	ラルク傾斜窓
	調光ロールスクリーンルミエ
プリーツスクリーン	フィーユ
	フィーユペア
	ペルレ
	ペルレダブル
	ペルレペア
	ハンカムスクリーン
ハンカムスクリーン	ブレア
	ブレアペア
ローマンシェードクリアス	
カーテンレール	トリーチェ
	ティエルモ

操作の種類
コンセント推奨位置
サイズの測り方
発注方法

# タテ型ブラインド ホームタコス ラインドレープ 木製

チャイルド  
セーフティ

\*詳しくはP.242



スラットや価格について  
詳しくはサンプル帳を  
ご覧ください。



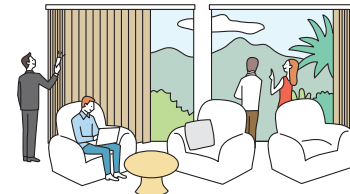
LD-7907 マデラ (ウォールナット) 部品色:ダークブラウン

## コンセント仕様

スマホ 操作	RFリモコン 操作	赤外線 リモコン操作	スイッチ 操作
HEMS	電源分岐 ジョイント		

## バッテリー仕様

スマホ 操作	RFリモコン 操作	赤外線 リモコン操作
-----------	--------------	---------------

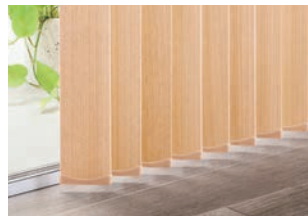


天然木を贅沢に使用した、  
木製タテ型ブラインド。

## 製品特長

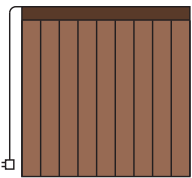
### 天然木の一枚板を贅沢に使った 美しいスラット。

上質な家具のように存在感のある、  
無垢のアバチ材を贅沢に使用した  
89mm幅のスラット。



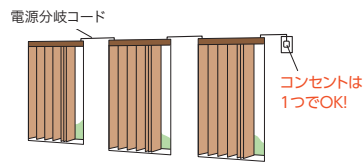
### さまざまな場所に設置できる、2種類の電源仕様。

#### ●コンセント仕様



コンセントから電気を供給します。  
電源プラグをコンセントに差し込む  
だけで使用できます。

#### 複数台の設置に便利な「電源分岐ジョイント」。



製品どうしを電源分岐コードで接続することで、  
コンセント(電源)を1つにまとめることができます。  
最大10台まで接続できます。

### シーンや用途に合わせて選べる、4つの操作方法。



・スマホ操作

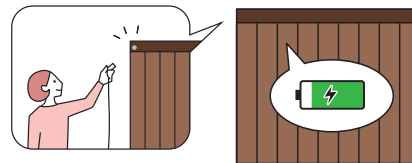


・RFリモコン操作  
・赤外線リモコン操作



・スイッチ操作

#### ●バッテリー仕様

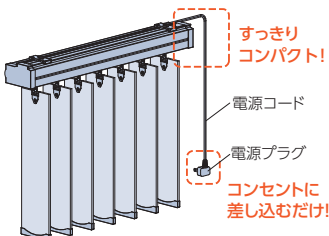


製品本体にバッテリーを搭載し、「充電ケーブル」で充電して  
使用します。窓の近くにコンセントがない場合に便利です。  
充電頻度が少ない「スマホ操作」「RFリモコン操作」がおすすめ。  
1回の満充電(約3時間)で約3ヶ月※使用できます。

※製品幅1800mm×製品高さ1800mm、RFリモコン操作、  
1日1回の開閉動作を行った場合。

### 意匠性・施工性の高い仕様。

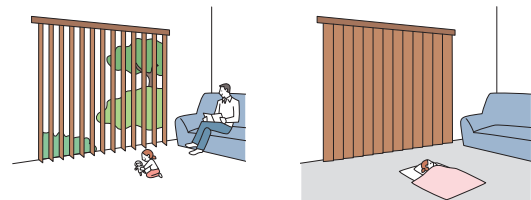
#### ●すっきりコンパクト、施工も簡単。複雑な配線工事は不要です。



・コントローラ(制御装置)はレールに内蔵  
されているため、壁に取付ける手間もなく、  
見た目もすっきり。  
・電源はコンセントにプラグを差し込むだけ。  
複雑な配線工事は必要ありません。

※図はコンセント仕様。

#### ●スラットの角度を調整して採光と視線をコントロール。



## 製作可能寸法

\* 幅は5mm単位、高さは10mm単位での製作になります。  
 ※ 製品幅が大きい場合は、エレベーターや廊下などの運搬経路をあらかじめご確認ください。

[単位:mm]

※天井付け(直付け)はできません。

電源仕様	コンセント仕様	バッテリー仕様
操作方法	①スマホ操作 ②RFリモコン操作 ③赤外線リモコン操作 ④スイッチ操作	①スマホ操作 ②RFリモコン操作 ③赤外線リモコン操作
納まり	片開き・両開き(両納まり)	片開き・両開き(両納まり)
製品幅	600~4000	1000~4000
製品高さ	400~3000	400~2800
最大面積	10m <sup>2</sup>	10m <sup>2</sup>

※コンセント仕様:オプション「電源分岐ジョイント」は、製品幅700mm以上での製作。

※バッテリー仕様:高窓、カーテン等とのダブル使いの内側など、高温になる場所では使用できません。

## 対応スラット一覧

スラット幅 89mm

カテゴリー	スラットNo. (LD-)	スラット名
木製	7901~7910	マデラ

## 製品重量

※下記は計算式のため、実際の重量と誤差が生じる場合があります。目安としてご使用ください。

電源仕様	製品重量 (kg)
コンセント仕様	(製品幅×1.8) + (製品幅×製品高さ×2.84) + 1.0
バッテリー仕様	(製品幅×1.8) + (製品幅×製品高さ×2.84) + 1.2

※計算式の製品幅、製品高さの数値はメートル(m)単位で計算してください。

## 電動部仕様

定格電圧	AC100V±10% 50/60Hz
消費電力	10W
使用温度	0℃~50℃(結露なきこと)※1
待機電力	0.5W以下※2

※1 バッテリー仕様の場合、10℃~50℃。

※2 待機電力は実測値であり、保証値ではありません。

## 納まり

	左納まり	右納まり
片開き		
両開き (両納まり)		

E型 ブラインド	パーフェクト シルキー
	シルキー/ シルキー カーテン
	シルキー 天窓
木製 ブラインド	アフタービート エグゼ
	アフタービート
木製 ブラインド	フォレティア エグゼ
	フォレティア
タテ型 ブラインド	ラインドレープ
	ラインドレープ ペア アンサンブル
	ラインドレープ 木製
調光タテ型 ブラインド エアレ	
ロー ルスク リーン	ラルク シールド
	ラルク 遮光モヘア ガイドレール
	ラルク 傾斜窓
調光ロー ルスク リーン	
プリーツ スクリーン	フィーユ
	フィーユ ペア
	パールレ
	パールレ ダブル
	パールレ ペア
ハニカム スクリーン	ブレア
	ブレア ペア
ローマンシェード クレアス	
カーテン レール	トリーチェ
	ティエルモ

操作の種類

コンセント  
推奨位置

サイズの  
測り方

発注方法

## 構造と部品

※製品高さは、取付けブラケット上端(正面付け補助金具は含まない)からセーフティーキャップ下端までの寸法となります。

※天井付け(直付け)はできません。

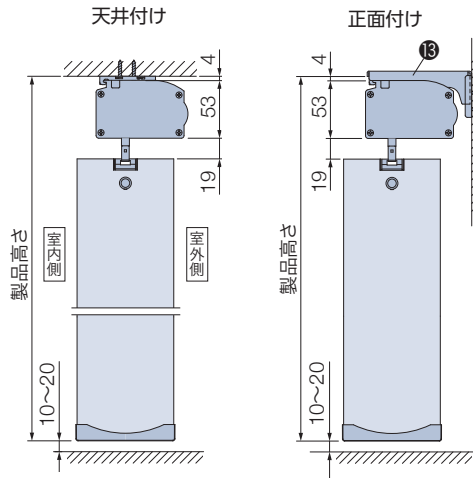
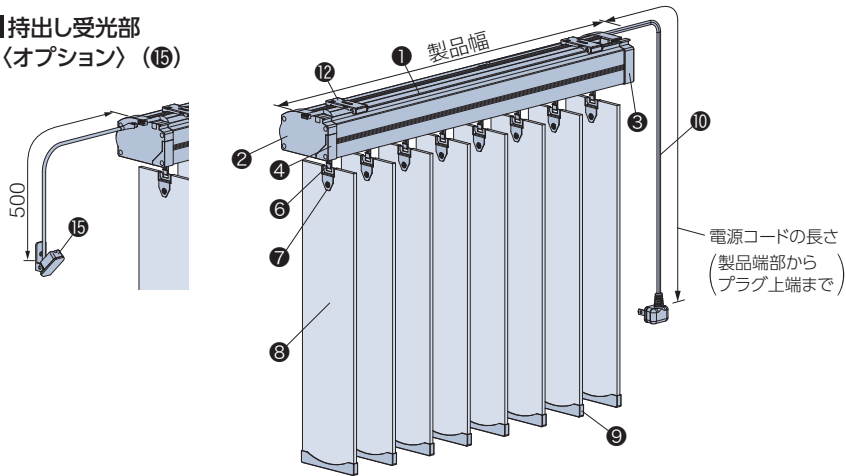
※「スラットの重なり寸法」は約20mmとなります。

### コンセント仕様

\*図は電源コード(⑩)の出る位置が右側の場合(左右指定可)。

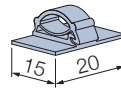
### 【側面図】

### ■持出し受光部 (オプション) (⑮)

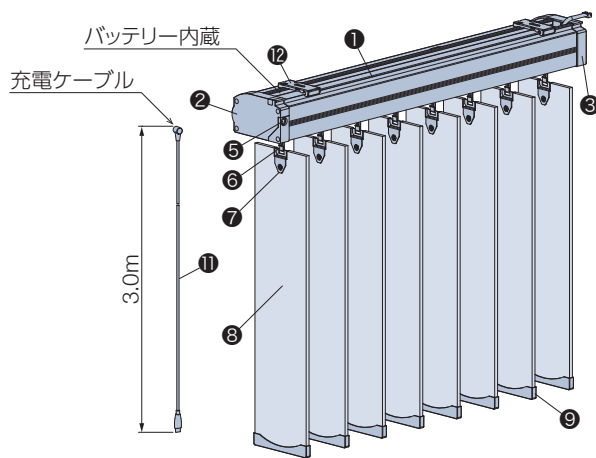


### ■ワイヤークランプ (⑭)

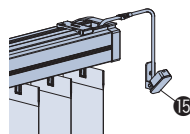
コード類を固定する部品  
\*製品1台につき、3個付属。



### バッテリー仕様



### ■持出し受光部 (オプション) (⑮)



※「③赤外線リモコン操作」の場合、  
製品1台につき1個付属。

### ■充電ケーブル (⑩)

・長さ3m (Type-Cのアダプター※に対応)  
※USB Power Delivery規格に対応し、  
DC20V出力可能な45W以上の  
アダプターを使用してください。  
上記仕様以外のアダプターを使用する  
と製品の充電ができません。  
・製品1台につき1本付属。

製品使用時



充電時(充電ケーブル付き)

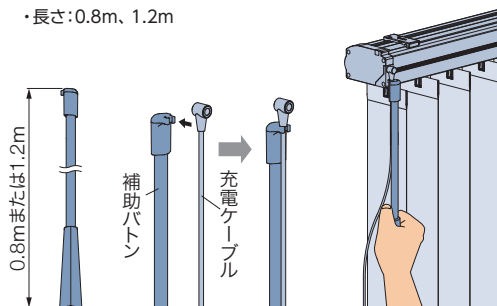


\*写真はラインドレープ

### ■補助ボタン (オプション) (⑰)

充電コネクタに手が届きにくい場合に使用します。  
充電ケーブルの根元を引っ掛け、充電コネクタの接続を補助します。

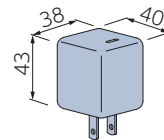
・長さ: 0.8m、1.2m



### ■ACアダプター (オプション) (⑱)

充電ケーブル (Type-C) をコンセントに接続して  
製品を充電する際に使用します。

・USB Power Delivery規格対応  
・DC20V出力対応  
・45W



[単位:mm]

部品名	材質	備考
① ハンガーレール	アルミ押し出し形材	マットホワイト、ダークブラウン
② チルトケース	樹脂成形品・鋼板プレス成形品他	ハンガーレールと同系色
③ ドライブケース	樹脂成形品・鋼板プレス成形品他	ハンガーレールと同系色
④ 受光部	樹脂成形品・他	赤外線受光部を内蔵。
⑤ 充電コネクタ	—	
⑥ ランナー	樹脂成形品・ステンレス鋼板プレス成形品	ランナー:ハンガーレールと同系色 フック:ステンレス
⑦ スラットハンガー	鋼板プレス成形品	スラットと同系色
⑧ スラット	天然木(アパチ材)	
⑨ セーフティーキャップ	樹脂成形品	スラットと同系色
⑩ 電源コード	—	ホワイト、ブラック 電源コードの長さは、0.5、1.0、2.0、3.0、5.0mから選べます。 ご指定がない場合は、3.0mとなります。
⑪ 充電ケーブル	—	ブラック
⑫ 取付けブラケット	ステンレス鋼板プレス成形品・樹脂成形品	
⑬ 正面付け補助金具	鋼板プレス成形品	ハンガーレールと同系色 L字型の持出し金具。取付けブラケットと組み合わせて使用します。
⑭ ワイヤークランプ	樹脂成形品	乳白色 コード類を固定する部品。製品1台につき3個付属しています。
⑮ 持出し受光部	樹脂成形品・他	ホワイト、ブラック バッテリー仕様で「③赤外線リモコン操作」の場合は付属しています。コードの長さは0.5m。
⑯ ACアダプター	—	ブラック
⑰ 補助ボタン	樹脂成形品・アルミ押し出し形材	マットホワイト

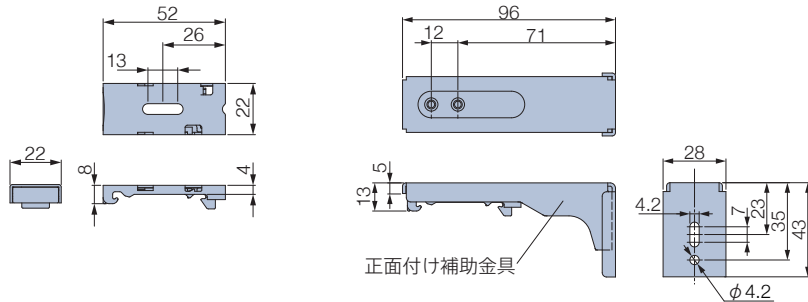
## 取付けブラケット

[単位:mm]

天井付け

正面付け

付属個数



製品幅	個数
600～1000	2個
1005～2000	3個
2005～3000	4個
3005～4000	6個(5個)

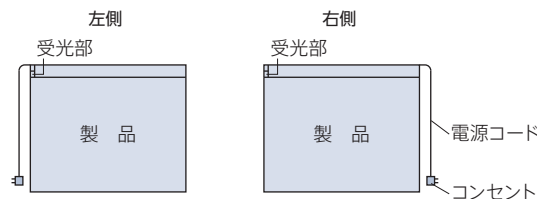
※( )内は両開きの場合

## 電源コード・充電コネクタ・受光部の位置

[単位:mm]

### コンセント仕様

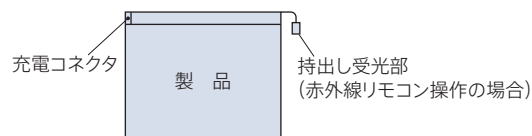
電源コードの出る位置は、左右どちらでもご指定できます。  
受光部の位置は、必ず製品の左側になります。



\*持出し受光部の出る位置は、必ず製品の左側になります。  
「持出し受光部延長コード」を使用することで  
受光部の位置を右側にすることも可能です(最大9m延長可)。

### バッテリー仕様

充電コネクタの位置は、必ず製品の左側になります。  
持出し受光部の出る位置は、必ず製品の右側になります。  
※赤外線の受光部はレールに内蔵されておりませんので、持出し受光部を使用してください。

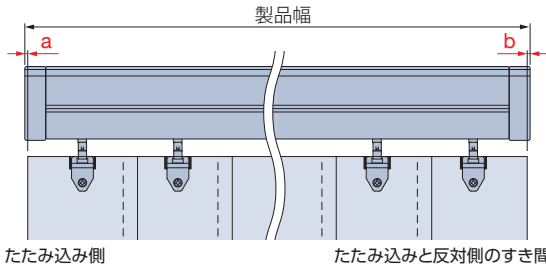


\*持出し受光部は、「持出し受光部延長コード」を使用することで  
受光部の位置を左側にすることも可能です(最大9m延長可)。

E型 ブラインド	パーフェクトシルキー
	シルキー/シルキーカーテン
	シルキー天窓
木製 ブラインド	フォレティアエグゼ
	フォレティア
タテ型 ブラインド	ラインドレープ
	ラインドレープペア アンサンブル
	ラインドレープ木製
調光タテ型 ブラインド エアレ	
ロールスクリーン	ラルクシールド
	ラルク遮光モヘア ガイドレール
	ラルク傾斜窓
調光ロールスクリーンルミエ	
A型 スクリーン	フィーユ
	フィーユペア
	パールレ
	パールレダブル
	パールレペア
H型 スクリーン	ブレア
	ブレアペア
ローマンシェード クラス	
カーテンレール	トリーチェ
	ティエルモ
操作の種類	
コンセント推奨位置	
サイズの測り方	
発注方法	

製品幅とスラット端部寸法

[単位:mm]



製品幅	たたみ込み側 (a)	たたみ込みと反対側のすき間 (b)
600~2695	0~2	0~2
2700~4000		4~6

※両開きの場合は、左右どちらもたたみ込み側 (a)。

納まり寸法目安について

※製品高さは、取付けブラケット上端(正面付け補助金具は含まない)からセーフティーキャップ下端までの寸法となります。

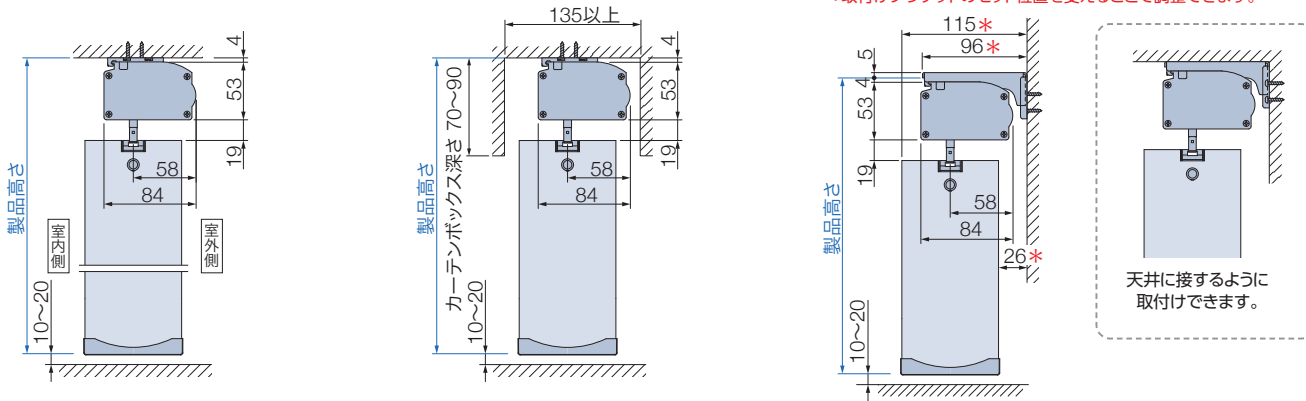
[単位:mm]

天井付け

天井付け (カーテンボックス内への取付け)

正面付け

\*取付けブラケットのセット位置を変えることで調整できます。

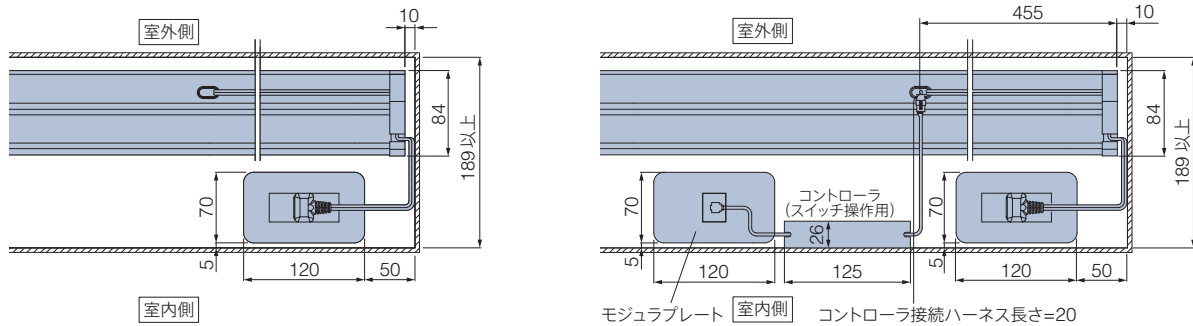


コンセントをカーテンボックス内に設置する場合

\*図は見下げ図

リモコン操作

スイッチ操作



たたみしろ寸法目安

※製品の構造上、スラットをたたみ込んだ際、スラットは製品端部までたたみ込まれません。  
※寸法は計算値のため、実際の寸法と多少異なる場合があります。目安としてご使用ください。



納まり寸法計算ツール



たたみしろ寸法・窓枠の内側にたたみしろを残さない場合の製品幅を簡単に確認できます。

[単位:mm]

納まり		製品幅				
		900	1800	2700	3600	4000
片開き		181	283	385	486	531
		136	184	232	279	300



## 部品色

部品色は2色から選べます。ご指定がない場合は、マットホワイト [No.125] になります。



マットホワイト [No.125]



ダークブラウン [No.667]

### 電源コード

電源コード、電源分岐コードの色はそれぞれ2色から選べます。ご指定がない場合は、ホワイトになります。  
\*写真は電源コード。



ホワイト



ブラック

### 持出し受光部

持出し受光部の色は2色から選べます。  
\*持出し受光部延長コードの色も2色から選べます。ご指定がない場合は、ホワイトになります。



ホワイト



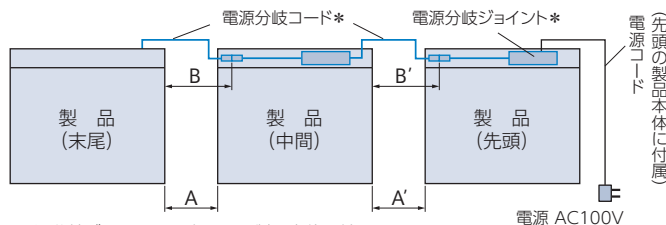
ブラック

## オプション

※詳しくは、サンプル帳をご覧ください。

### 電源分岐ジョイント ※コンセント仕様のみ対応

1つの電源(コンセント)から電源を分岐して、隣接する複数台の製品へ電源を供給できます。最大10台まで接続可能です。製品間の距離 (A) は2000mmまで対応可能です。



\*電源分岐ジョイントを選択すると製品本体に付属。

### 電源分岐コードの色

ホワイト・ブラックの2色から選べます。ご指定がない場合は、ホワイトになります。  
※電源分岐ジョイントの色はホワイトのみ。

### 価格：+2,500円/台

※製品本体と同時にご注文ください。  
※製品幅700mm以下は対応しません。  
※先頭・中間・末尾は同価格です。

### 電源分岐コードの長さの目安

製品間の距離 (A)	電源分岐コードの長さ (B)
30mm以下	0.2m
500mm以下	0.7m
1000mm以下	1.2m
2000mm以下	2.2m

①接続するすべての製品の位置関係 (先頭・中間・末尾) をご指定ください。

・製品2台を接続する場合  
「先頭1台・末尾1台」が必要です。

・製品3台以上を接続する場合  
「先頭1台・中間1~8台・末尾1台」が必要です。

②電源コードと電源分岐コードの出る位置をご指定ください。室内側から見て右側・左側を選べますが、接続する製品はすべて左右を統一してください。

③中間・末尾の製品は、左表のように製品間の距離 (A) を目安に電源分岐コードの長さ (B) を0.2m、0.7m、1.2m、2.2mからご指定ください。また、壁などの色を考慮して、電源分岐コードの色 (ホワイト・ブラック) をご指定ください。ご指定がない場合は、ホワイトになります。

※コードを取り回す場合は、製品間の距離に必要な長さを加算して、電源分岐コードの長さをご指定ください。

### ナチュラルウッドバランス

E型ブラインド	パーフェクトシルキー
	シルキー/シルキーカーテン
	シルキー天窓
木製ブラインド	アフタービートエグゼ
	アフタービート
木製ブラインド	フォレティアエグゼ
	フォレティア
タテ型ブラインド	ラインドレープ
	ラインドレープペア アンサンブル
	ラインドレープ木製
調光タテ型ブラインドエアレ	
ロールスクリーン	ラルクシールド
	ラルク遮光モヘア ガイドレール
	ラルク傾斜窓
調光ロールスクリーンルミエ	
ブリーチスクリーン	フィーユ
	フィーユペア
	パールレ
	パールレダブル パールレペア
ハニカムスクリーン	ブレア
	ブレアペア
ローマンシェード クリアス	
カーテンレール	トリーチェ
	ティエルモ

操作の種類

コンセント  
推奨位置

サイズの  
測り方

発注方法

## 価格

※表示価格は消費税を含まないメーカー希望小売価格(本体価格)です。

208ページの「操作の種類」をご確認のうえ、価格を算出してください。

価格表に掲載している製品本体価格とは別に物流諸経費を申し受けれます。

「④スイッチ操作」については、詳しい打合せが必要になりますので、最寄りの弊社支店・営業所へお問い合わせください。

### コンセント仕様

ラインドレープ 木製 製品本体価格※1	+	電動部価格 ①スマホ操作 : 90,000円 ②RFリモコン操作 : 90,000円 ③赤外線リモコン操作 : 80,000円 ④スイッチ操作 (RFリモコン対応) : 100,000円 スイッチ操作 (赤外線リモコン対応) : 90,000円	+	リモコン スイッチ 価格※2	+	IoTアダプタ 価格※3 (①スマホ操作のみ)	+	持出し 受光部 価格※4	+	オプション 価格※4
------------------------	---	---	---	----------------------	---	-------------------------------	---	--------------------	---	---------------

\*赤で囲んだ部分は必ず必要となります。

※1 「ラインドレープ 木製 製品本体価格」は、サンプル帳「スラット紹介ページ(木製)」の価格表をご覧ください。

※2 リモコン・スイッチ価格は製品本体価格には含まれませんので、必要な操作のリモコン・スイッチ価格を加算してください。

「①スマホ操作」の場合も、リモコンを手配してください(RFリモコンを推奨)。故障の際の動作確認などに必要となります。

スマート家電リモコン(赤外線家電リモコン)を併用する場合は、赤外線リモコンを手配してください。故障の際の動作確認などに必要となります。

※3 製品4台につき、IoTアダプタ1個必要です。IoTアダプタ価格は製品本体価格には含まれませんので、必要な個数分価格を加算してください。

※4 持出し受光部・オプションが必要な場合は、下表から選んで価格を加算してください。

### バッテリー仕様

ラインドレープ 木製 製品本体価格※1	+	電動部価格 ①スマホ操作 : 120,000円 ②RFリモコン操作 : 120,000円 ③赤外線リモコン操作 : 110,000円	+	リモコン 価格※2	+	IoTアダプタ 価格※3 (①スマホ操作のみ)	+	持出し 受光部 価格※4	+	オプション 価格※5
------------------------	---	---	---	--------------	---	-------------------------------	---	--------------------	---	---------------

\*赤で囲んだ部分は必ず必要となります。

※1 「ラインドレープ 木製 製品本体価格」は、サンプル帳「スラット紹介ページ(木製)」の価格表をご覧ください。

※2 リモコン価格は製品本体価格には含まれませんので、必要な操作のリモコン価格を加算してください。

「①スマホ操作」の場合も、リモコンを手配してください(RFリモコンを推奨)。故障の際の動作確認などに必要となります。

スマート家電リモコン(赤外線家電リモコン)を併用する場合は、赤外線リモコンを手配してください。故障の際の動作確認などに必要となります。

※3 製品4台につき、IoTアダプタ1個必要です。IoTアダプタ価格は製品本体価格には含まれませんので、必要な個数分価格を加算してください。

※4 持出し受光部は、「③赤外線リモコン操作」の場合は製品1台につき1個付属します。

「①スマホ操作」「②RFリモコン操作」にスマート家電リモコン(赤外線家電リモコン)を併用する場合、別途手配が必要になるので価格を加算してください。

※5 オプションが必要な場合は、下表から選んで価格を加算してください。

スラットや価格について詳しくはサンプル帳をご覧ください。



### リモコン

RFリモコン(ホワイト・ブラック)	15,000円/個	リモコンホルダーは付属していません。
赤外線リモコン(ホワイト・ブラック)	5,000円/個	
リモコンホルダー(ホワイト・ブラック)	500円/個	リモコンを壁に設置する場合に使用。

### スイッチ

シングルスイッチ(ブラインド用)	15,800円/個	モジュラ変換ケーブル付き。
複数ゾーンスイッチ(ブラインド用)	77,300円/個	
マルチスイッチ	110,300円/個	

### IoTアダプタ

IoTアダプタ(ホワイト・ブラック)	49,000円/個	「①スマホ操作」の場合、別途手配が必要です。製品4台につき、1個必要です(製品からIoTアダプタまで20m以内)。
--------------------	-----------	---

### 持出し受光部

持出し受光部(コード長0.5m)	3,000円/個	コンセント仕様で製品本体の受光部がカーテンボックスなどで隠れてしまう場合や、バッテリー仕様の「①スマホ操作」「②RFリモコン操作」にスマート家電リモコン(赤外線家電リモコン)を併用する場合に使用(ホワイト・ブラック)。 ※バッテリー仕様「③赤外線リモコン操作」の場合、製品1台につき1個付属。
持出し受光部延長コード(1m)	1,800円/本	持出し受光部(0.5mコード付き)と製品本体の間を延長する場合に使用(ホワイト・ブラック)。 ※最大9m延長できます。
持出し受光部延長コード(3m)	2,670円/本	

### オプション

コンセント仕様	電源分岐ジョイント	2,500円/台	製品どうしを電源分岐コードで接続し、コンセント(電源)を1つにまとめることができる仕様(ホワイト・ブラック)。
バッテリー仕様	ACアダプター	7,500円/個	充電ケーブル(Type-C)をコンセントに接続して製品を充電する際に必要(ブラック)。
	補助ボタン(0.8m)	2,500円/本	充電コネクタに手が届きにくい場合に使用(マットホワイト)。
補助ボタン(1.2m)			
スイッチ操作	本体側延長コード(0.2m)	1,440円/本	製品本体とコントローラ(スイッチ操作)の間を延長する場合に使用(ホワイト)。 ※最大10m延長できます。
	本体側延長コード(2m)	5,800円/本	
ワイヤークランプ		90円/個	コード類を固定する補助部品(乳白色)。製品1台につき3個付属しています。

ヨコ型ブラインド	パーフェクトシルキー
	シルキー/シルキーカーテン
	シルキー天窓
	アフタービートエグゼ
	アフタービート
木製ブラインド	フォレティアエグゼ
	フォレティア
タテ型ブラインド	ラインドレープ
	ラインドレープペア アンサンブル
	ラインドレープ木製
調光タテ型ブラインドエアレ	
ロールスクリーン	ラルクシールド
	ラルク遮光モヘア ガイドレール
	ラルク傾斜窓
調光ロールスクリーンルミエ	
プリーツスクリーン	フィーユ
	フィーユペア
	ベルレ
	ベルレダブル
	ベルレペア
ハニカムスクリーン	ブレア
	ブレアペア
ローマンシェード クリアス	
カーテンレール	トリーチェ
	ティエルモ

操作の種類
コンセント 推奨位置
サイズの 測り方
発注方法

# 調光タテ型ブラインド ホームタコス エアレ

チャイルド  
セーフティ

\*詳しくはP.242

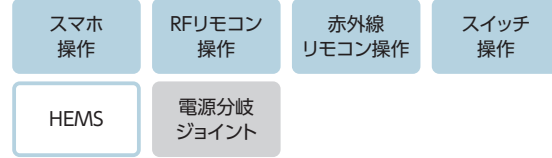


スラットや価格について  
詳しくはサンプル帳を  
ご覧ください。



AR-703 フォルモ (ピンク) 部品色: マットホワイト

## コンセント仕様



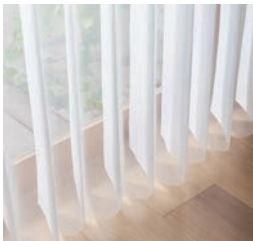
## バッテリー仕様



ドレープとレースが一体化になった  
U字状の生地を傾け、  
採光と眺望を自由にコントロール。

## 製品特長

● ドレープとレースが一体化になった生地をU字状に取付けた「エアレ」。



採光するとき

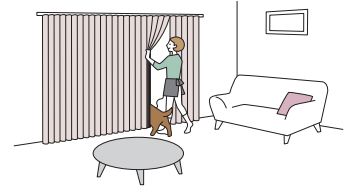


光や視線を遮るとき



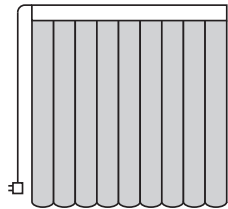
製品は左右に開閉。U字状にウェーブした生地を傾けることで調光ができます。  
レース越しにやわらかな光・眺望を取り入れ、内と外をシームレスにつなぎます。

生地は1枚ずつ独立しているため、風を通し、  
生地の中から出入りすることもできます。



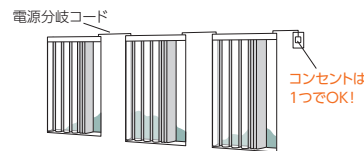
● さまざまな場所に設置できる、2種類の電源仕様。

### ● コンセント仕様



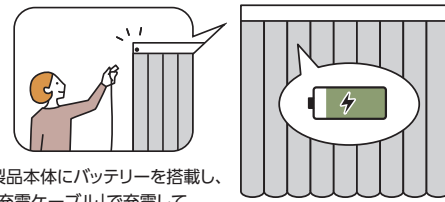
コンセントから電気を供給します。  
電源プラグをコンセントに差し込む  
だけで使用できます。

複数台の設置に便利な「電源分岐ジョイント」。



製品どうしを電源分岐コードで接続することで、  
コンセント(電源)を1つにまとめることができます。  
最大10台まで接続できます。

### ● バッテリー仕様

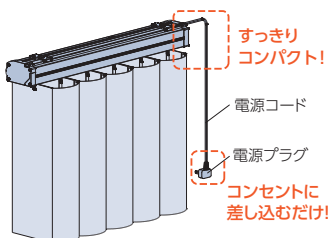


製品本体にバッテリーを搭載し、  
「充電ケーブル」で充電して  
使用します。窓の近くにコンセントがない場合に便利です。  
充電頻度が少ない「スマホ操作」「RFリモコン操作」がおすすめ。  
1回の満充電(約3時間)で約3ヶ月\*使用できます。

\*製品幅1800mm×製品高さ1800mm、RFリモコン操作、  
1日1回の開閉動作を行った場合。

● 意匠性・施工性の高い仕様。

● すっきりコンパクト、施工も簡単。複雑な配線工事は不要です。



・コントローラ(制御装置)はレールに内蔵  
されているため、壁に取付ける手間もなく、  
見た目もすっきり。  
・電源はコンセントにプラグを差し込むだけ。  
複雑な配線工事は必要ありません。

\*図はコンセント仕様。

● シーンや用途に合わせて選べる、4つの操作方法。

- ・スマホ操作
- ・RFリモコン操作
- ・赤外線リモコン操作
- ・スイッチ操作





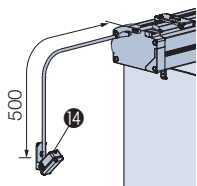
## 構造と部品

※製品高さは、取付けブラケット上端(正面付け補助金具は含まない)から生地下端までの寸法となります。

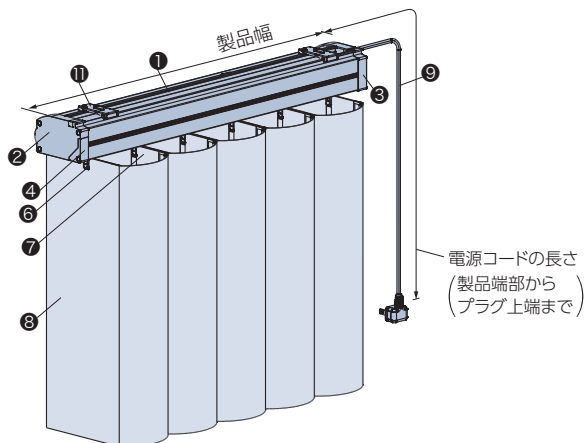
※天井付け(直付け)はできません。

**コンセント仕様** ※図は電源コード(9)の出る位置が右側の場合(左右指定可)。

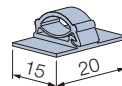
### ■ 持出し受光部 (オプション) (14)



※必ず左側から出ます。

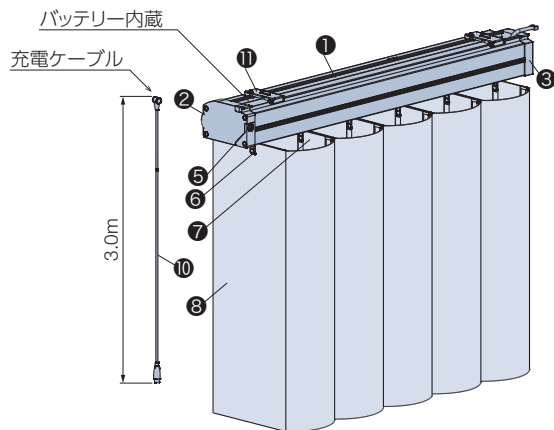


### ■ ワイヤークランプ (18)

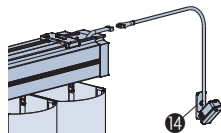


コード類を固定する部品  
\*製品1台につき、3個付属。

## バッテリー仕様



### ■ 持出し受光部 (14)



※「③赤外線リモコン操作」の場合、製品1台につき1個付属。必ず右側から出ます。

### ■ 充電ケーブル (10)

- ・長さ3m (Type-Cのアダプター※に対応)
- ※USB Power Delivery規格に対応し、DC20V出力可能な45W以上のアダプターを使用してください。上記仕様以外のアダプターを使用すると製品の充電ができません。
- ・製品1台につき1本付属。

製品使用時



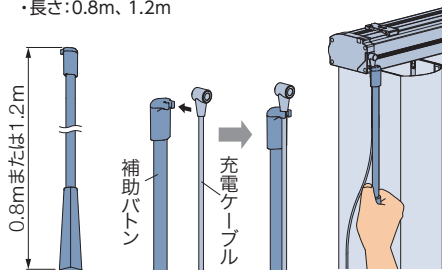
充電時 (充電ケーブル付き)



### ■ 補助ボタン (オプション) (16)

充電コネクタに手が届きにくい場合に使用します。充電ケーブルの根元を引っ掛け、充電コネクタの接続を補助します。

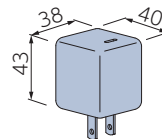
- ・長さ: 0.8m、1.2m



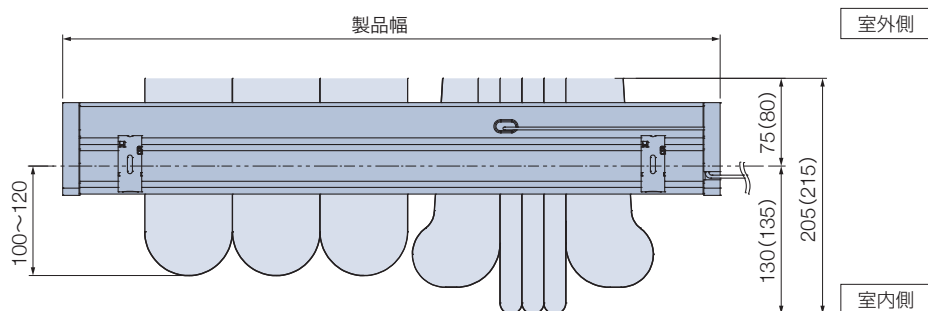
### ■ ACアダプター (オプション) (15)

充電ケーブル (Type-C) をコンセントに接続して製品を充電する際に使用します。

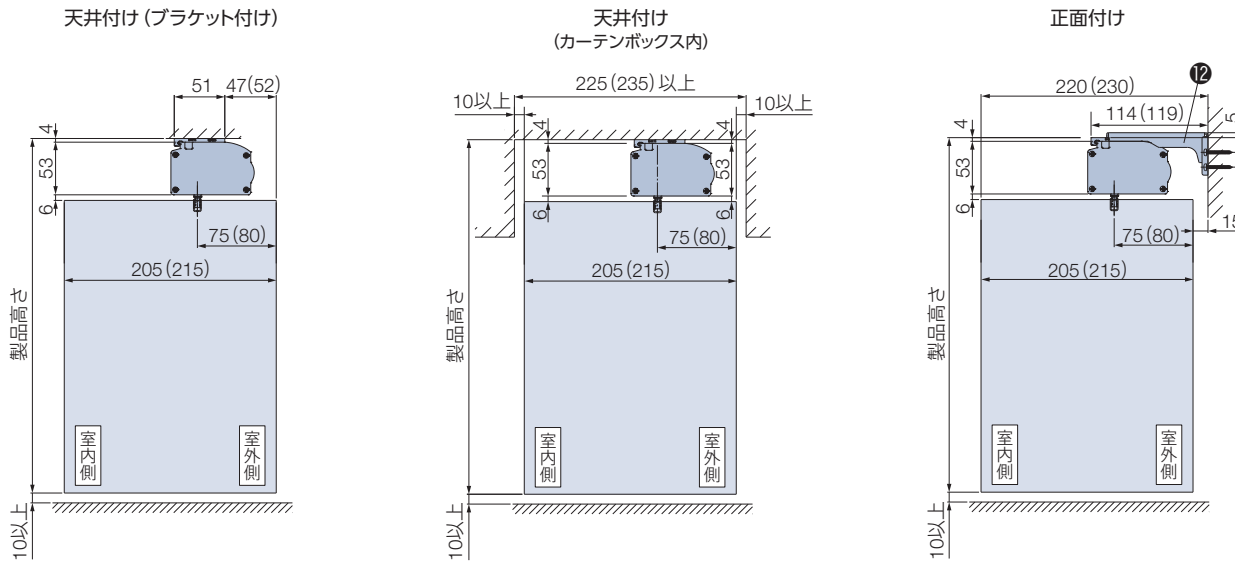
- ・USB Power Delivery規格対応
- ・DC20V出力対応
- ・45W



[見下げ図] \* ( ) 内は「マージ」の場合。



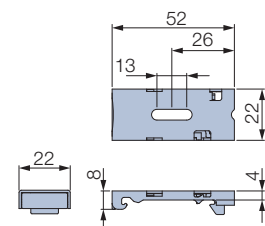
[側面図] \*( )内は「マージ」の場合。



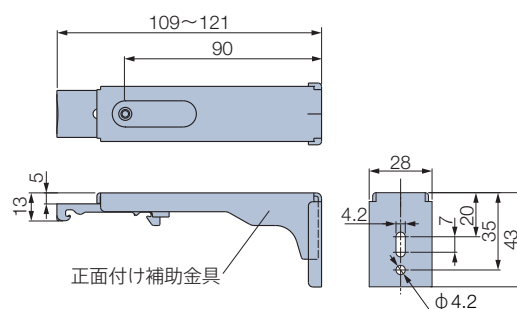
部品名	材質	備考
① ハンガーレール	アルミ押し出し形材	マットホワイト、ダークブラウン、ブラック
② チルトケース	樹脂成形品・鋼板プレス成形品他	ハンガーレールと同系色
③ ドライブケース	樹脂成形品・鋼板プレス成形品他	ハンガーレールと同系色
④ 受光部	樹脂成形品・他	赤外線を受光部を内蔵。
⑤ 充電コネクタ	—	
⑥ ランナー	樹脂成形品・他	ハンガーレールと同系色
⑦ スクリーンハンガー (ボタン付き/無し)	樹脂成形品	クリア 生地連結部にはボタン付きのスクリーンハンガー、製品両端の生地にはボタン無しのスクリーンハンガーを使用します。
⑧ 生地	ポリエステル	生地には芯地、スクリーンハンガー (クリア) が取付けられています。
⑨ 電源コード	—	ホワイト、ブラック 電源コードの長さは、0.5、1.0、2.0、3.0、5.0mから選べます。ご指定がない場合は、3.0mとなります。
⑩ 充電ケーブル		ブラック
⑪ 取付けブラケット	ステンレス鋼板プレス成形品・樹脂成形品	
⑫ 正面付け補助金具	鋼板プレス成形品	ハンガーレールと同系色 L字型の持出し金具。取付けブラケットと組み合わせて使用します。
⑬ ワイヤークランプ	樹脂成形品	乳白色 コード類を固定する部品。製品1台につき3個付属しています。
⑭ 持出し受光部	樹脂成形品・他	ホワイト、ブラック バッテリー仕様で「⑬赤外線リモコン操作」の場合は付属しています。コードの長さは0.5m。
⑮ ACアダプター	—	ブラック
⑯ 補助ボタン	樹脂成形品・アルミ押し出し形材	マットホワイト

## 取付けブラケット

天井付け



正面付け



付属個数

製品幅	個数
600~1000	2個
1005~2000	3個
2005~3000	4個
3005~4000	5個

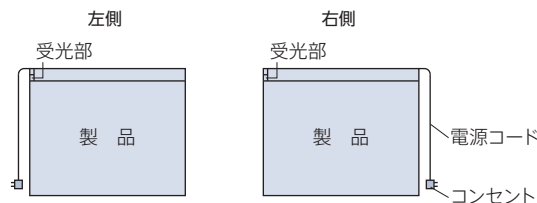
パーフェクトシルキー	ロールスクリーン
シルキー/シルキーカーテン	スクリーン
シルキー天窓	スクリーン
アフタービートエグゼ	スクリーン
アフタービート	スクリーン
木製ブラインド	ブラインド
フォレティアエグゼ	ブラインド
フォレティア	ブラインド
ラインドレープ	タテ型ブラインド
ラインドレープベア	タテ型ブラインド
アンサンブル	タテ型ブラインド
ラインドレープ木製	タテ型ブラインド
調光タテ型ブラインドエアレ	調光タテ型ブラインド
ラルクシールド	ロールスクリーン
ラルク遮光モヘアガイドレール	ロールスクリーン
ラルク傾斜窓	ロールスクリーン
調光ロールスクリーンルミエ	調光ロールスクリーン
フィーユ	ブラインド
フィーユベア	ブラインド
パールレ	ブラインド
パールレダブル	ブラインド
パールレベア	ブラインド
ハニカムスクリーン	スクリーン
ベア	スクリーン
ローマンシェードクリアス	ローマンシェード
トリーチェ	カーテンレール
ティエルモ	カーテンレール
操作の種類	
コンセント推奨位置	
サイズの測り方	
発注方法	

## 電源コード・充電コネクタ・受光部の位置

[単位:mm]

### コンセント仕様

電源コードの出る位置は、左右どちらでもご指定できます。  
受光部の位置は、必ず製品の左側になります。



\* 持出し受光部の出る位置は、必ず製品の左側になります。  
「持出し受光部延長コード」を使用することで  
受光部の位置を右側にすることも可能です(最大9m延長可)。

### バッテリー仕様

充電コネクタの位置は、必ず製品の左側になります。  
持出し受光部の出る位置は、必ず製品の右側になります。

※赤外線受光部はレールに内蔵されておりませんので、持出し受光部を使用してください。



\* 持出し受光部は、「持出し受光部延長コード」を使用することで  
受光部の位置を左側にすることも可能です(最大9m延長可)。

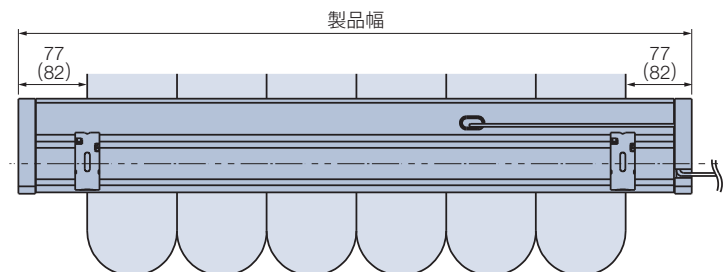
## 製品幅と生地端部寸法

※製品端部すき間寸法は目安寸法としてご使用ください。生地の出来上がりは実際の寸法と異なる場合があります。

[単位:mm]

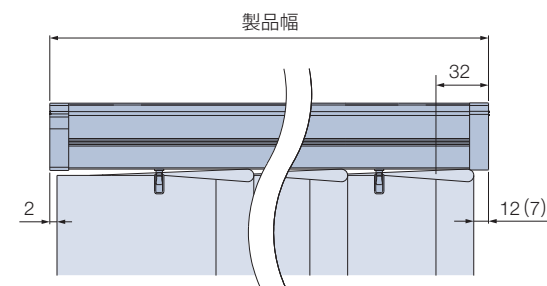
**ご注意** 製品の特性上、窓枠内に取付けると、下記の端部寸法および、レース部から光が入るため正面付けでの取付けをおすすめします。

### 採光時 \* ( )は「マージ」の場合。



### 全開時 ※製品の構造上、生地を全閉にしても製品端部(片側)は、レース越しに光が入ります。また、製品端部にはすき間が生じます。

生地を回転させる方向により端部寸法が異なります。下図は生地を右回転した場合。 \* ( )は「マージ」の場合。



## 納まり寸法目安について

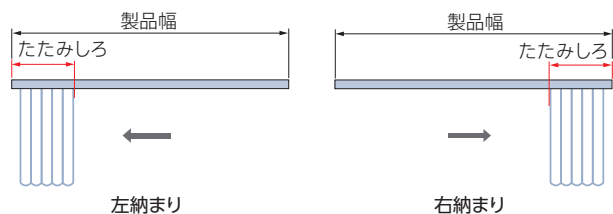
※下記は計算値のため、実際の寸法と多少異なる場合があります。目安としてご使用ください。

[単位:mm]

### たたみしろ寸法目安

※たたみしろ寸法は、目安寸法としてご使用ください。生地の仕上がりや癖により実際の寸法と異なる場合があります。

### 片開き



### たたみしろ寸法目安

納まり		製品幅							
		500	1000	1500	2000	2500	3000	3500	4000
片開き	フォルモ	360	450	550	640	740	830	930	1020
	マージ	350	440	530	620	700	790	880	970



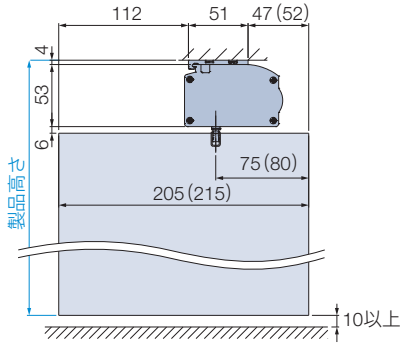
## 納まり寸法目安について

※製品高さは、取付けブラケット上端(正面付け補助金具は含まない)から生地下端までの寸法となります。

[単位:mm]

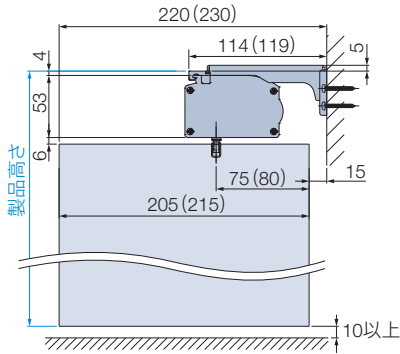
### 天井付け

\*( )内は「マージ」の場合。

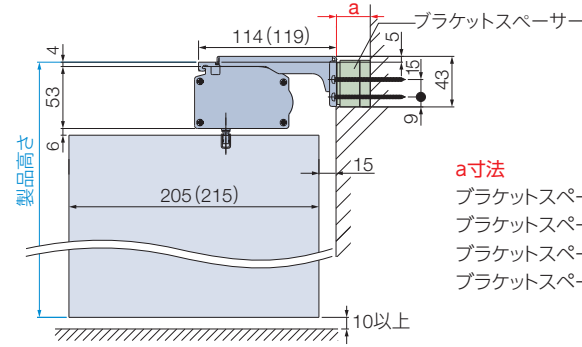


### 正面付け

\*( )内は「マージ」の場合。



#### ●ブラケットスペーサーを使用して取付ける場合



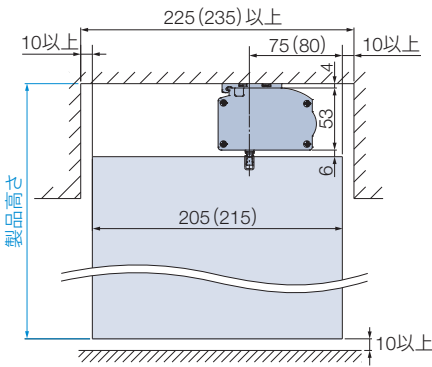
#### a寸法

- ブラケットスペーサー 12×1個: 12mm
- ブラケットスペーサー 20×1個: 20mm
- ブラケットスペーサー 12×1個、20×1個: 29mm
- ブラケットスペーサー 20×2個: 37mm

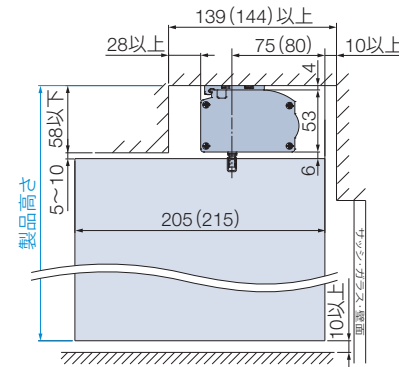
### 天井付け (カーテンボックス内への取付け)

\*( )内は「マージ」の場合。

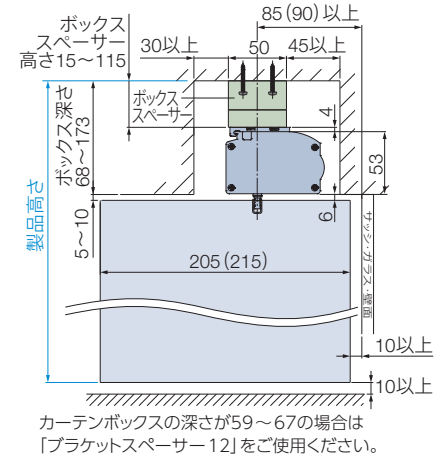
#### ●製品全体をカーテンボックス内に納める場合



#### ●ハンガーレールのみカーテンボックス内に取付ける場合



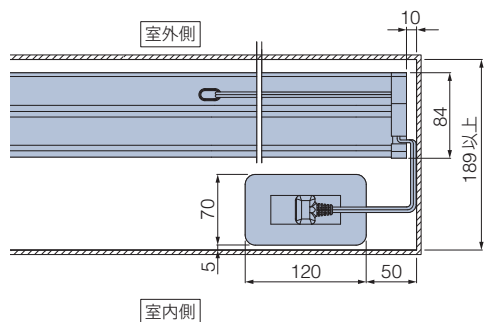
#### ●ボックススペーサーを使用して取付ける場合



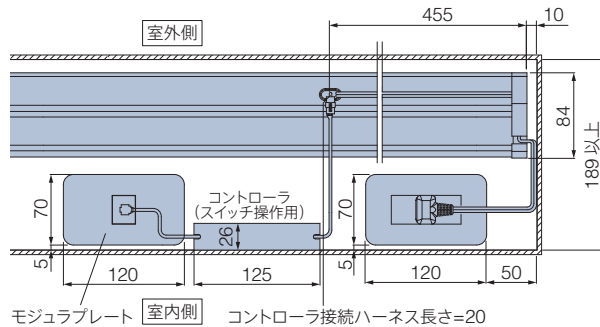
### コンセントをカーテンボックス内に設置する場合

\*図は見下げ図

#### リモコン操作



#### スイッチ操作



E型ブラインド	パーフェクトシルキー
	シルキー/シルキーカーテン
	シルキー天窓
木製ブラインド	フォレティアエグゼ
	フォレティア
タテ型ブラインド	ラインドレープ
	ラインドレープペア
	アンサンプル
	ラインドレープ木製
調光タテ型ブラインドエアレ	
ロールスクリーン	ラルクシールド
	ラルク遮光モヘア
	ラルクガイドレール
	ラルク傾斜窓
調光ロールスクリーンルミエ	
フリッツスクリーン	フィュー
	フィューペア
	パール
	パールダブル
	パールペア
ハンサムスクリーン	ブレア
	ブレアペア
ローマンシェード	クリアス
カーテンレール	トリーチェ
	ティエルモ

#### 操作の種類

コンセント  
推奨位置

サイズの  
測り方

発注方法

■ ホームタコス エアレ

■ 部品色

部品色は3色から選べます。ご指定がない場合は、マットホワイト [No.125] になります。

■ コンセント仕様



マットホワイト [No.125]    ダークブラウン [No.667]    ブラック [No.5]

■ バッテリー仕様



マットホワイト [No.125]    ダークブラウン [No.667]    ブラック [No.5]

■ 電源コード

電源コード、電源分岐コードの色はそれぞれ2色から選べます。ご指定がない場合は、ホワイトになります。  
\*写真は電源コード。



ホワイト                      ブラック

■ 持出し受光部

持出し受光部の色は2色から選べます。  
\*持出し受光部延長コードの色も2色から選べます。ご指定がない場合は、ホワイトになります。



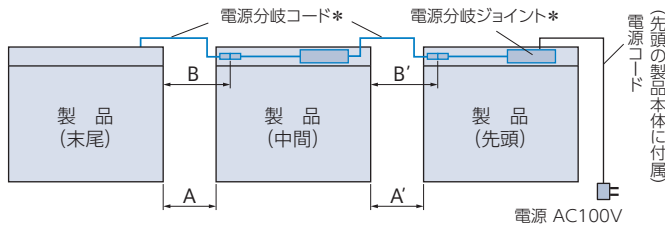
ホワイト                      ブラック

■ オプション

※「ブラケットスペーサー」「ボックススペーサー」について、詳しくはサンプル帳をご覧ください。

■ 電源分岐ジョイント    ※コンセントのみの対応

1つの電源(コンセント)から電源を分岐して、隣接する複数台の製品へ電源を供給できます。最大10台まで接続可能です。製品間の距離(A)は2000mmまで対応可能です。



\*電源分岐ジョイントを選択すると製品本体に付属。

■ 電源分岐コードの色

ホワイト・ブラックの2色から選べます。ご指定がない場合は、ホワイトになります。  
※電源分岐ジョイントの色はホワイトのみ。

■ 価格: + 2,500円/台

※製品本体と同時にご注文ください。  
※製品幅695mm以下は対応しません。  
※先頭・中間・末尾は同価格です。

電源分岐コードの長さの目安

製品間の距離(A)	電源分岐コードの長さ(B)
30mm以下	0.2m
500mm以下	0.7m
1000mm以下	1.2m
2000mm以下	2.2m

①接続するすべての製品の位置関係(先頭・中間・末尾)をご指定ください。

- 製品2台を接続する場合  
[先頭1台・末尾1台]が必要です。
- 製品3台以上を接続する場合  
[先頭1台・中間1~8台・末尾1台]が必要です。

②電源コードと電源分岐コードの出る位置をご指定ください。室内側から見て右側・左側を選べますが、接続する製品はすべて左右を統一してください。

③中間・末尾の製品は、左表のように製品間の距離(A)を目安に電源分岐コードの長さ(B)を0.2m、0.7m、1.2m、2.2mからご指定ください。また、壁などの色を考慮して、電源分岐コードの色(ホワイト・ブラック)をご指定ください。ご指定がない場合は、ホワイトになります。

※コードを取り回す場合は、製品間の距離に必要な長さを加算して、電源分岐コードの長さをご指定ください。

■ ブラケットスペーサー

■ ボックススペーサー

# 価格

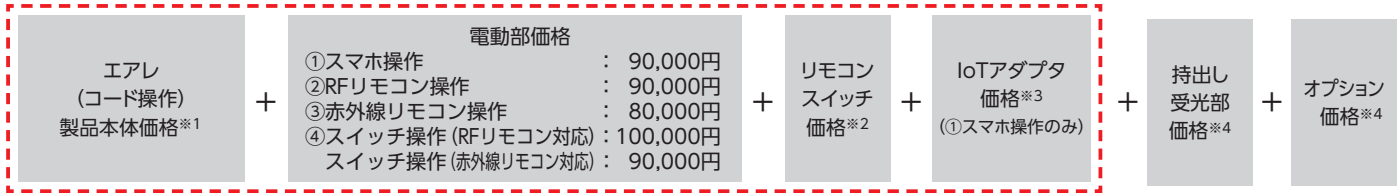
※表示価格は消費税を含まないメーカー希望小売価格(本体価格)です。

208ページの「操作の種類」をご確認のうえ、価格を算出してください。

価格表に掲載している製品本体価格とは別に物流諸経費を申し受けます。

④スイッチ操作については、詳しい打合せが必要になりますので、最寄りの弊社支店・営業所へお問い合わせください。

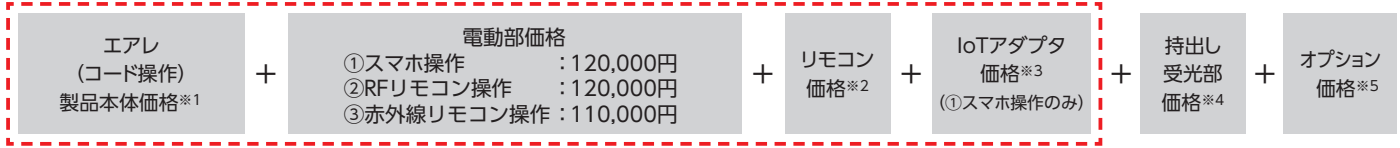
## コンセント仕様



※赤で囲んだ部分は必ず必要となります。

- ※1 「エアレ(コード操作)製品本体価格」は、サンプル帳「生地紹介ページ」の価格表をご覧ください。
- ※2 リモコン・スイッチ価格は製品本体価格には含まれませんので、必要な操作のリモコン・スイッチ価格を加算してください。  
①スマホ操作の場合も、リモコンを手配してください(RFリモコンを推奨)。故障の際の動作確認などに必要となります。  
スマート家電リモコン(赤外線家電リモコン)を併用する場合は、赤外線リモコンを手配してください。故障の際の動作確認などに必要となります。
- ※3 製品4台につき、IoTアダプタ1個必要です。IoTアダプタ価格は製品本体価格には含まれませんので、必要な個数分価格を加算してください。
- ※4 持出し受光部・オプションが必要な場合は、下表から選んで価格を加算してください。

## バッテリー仕様



※赤で囲んだ部分は必ず必要となります。

- ※1 「エアレ(コード操作)製品本体価格」は、サンプル帳「生地紹介ページ」の価格表をご覧ください。
- ※2 リモコン価格は製品本体価格には含まれませんので、必要な操作のリモコン価格を加算してください。  
①「スマホ操作」の場合も、リモコンを手配してください(RFリモコンを推奨)。故障の際の動作確認などに必要となります。  
スマート家電リモコン(赤外線家電リモコン)を併用する場合は、赤外線リモコンを手配してください。故障の際の動作確認などに必要となります。
- ※3 製品4台につき、IoTアダプタ1個必要です。IoTアダプタ価格は製品本体価格には含まれませんので、必要な個数分価格を加算してください。
- ※4 持出し受光部は、「③赤外線リモコン操作」の場合は製品1台につき1個付属します。  
①「スマホ操作」②「RFリモコン操作」にスマート家電リモコン(赤外線家電リモコン)を併用する場合、別途手配が必要になるので価格を加算してください。
- ※5 オプションが必要な場合は、下表から選んで価格を加算してください。

生地や価格について  
詳しくはサンプル帳を  
ご覧ください。



## リモコン

RFリモコン(ホワイト・ブラック)	15,000円/個	リモコンホルダーは付属していません。
赤外線リモコン(ホワイト・ブラック)	5,000円/個	
リモコンホルダー(ホワイト・ブラック)	500円/個	リモコンを壁に設置する場合に使用。

## スイッチ

シングルスイッチ(ブラインド用)	15,800円/個	モジュラ変換ケーブル付き。
複数ゾーンスイッチ(ブラインド用)	77,300円/個	
マルチスイッチ	110,300円/個	

## IoTアダプタ

IoTアダプタ(ホワイト・ブラック)	49,000円/個	「①スマホ操作」の場合、別途手配が必要です。 製品4台につき、1個必要です(製品からIoTアダプタまで20m以内)。
--------------------	-----------	---

## 持出し受光部

持出し受光部(コード長0.5m)	3,000円/個	コンセント仕様で製品本体の受光部がカーテンボックスなどで隠れてしまう場合や、バッテリー仕様の「①スマホ操作」「②RFリモコン操作」にスマート家電リモコン(赤外線家電リモコン)を併用する場合に使用(ホワイト・ブラック)。 ※バッテリー仕様「③赤外線リモコン操作」の場合、製品1台につき1個付属。
持出し受光部延長コード(1m)	1,800円/本	持出し受光部(0.5mコード付き)と製品本体の間を延長する場合に使用(ホワイト・ブラック)。 ※最大9m延長できます。
持出し受光部延長コード(3m)	2,670円/本	

## オプション

コンセント仕様	電源分岐ジョイント	2,500円/台	製品どうしを電源分岐コードで接続し、コンセント(電源)を1つにまとめることができる仕様(ホワイト・ブラック)。
	ACアダプター	7,500円/個	充電ケーブル(Type-C)をコンセントに接続して製品を充電する際に必要(ブラック)。
バッテリー仕様	補助ボタン(0.8m)	2,500円/本	充電コネクタに手が届きにくい場合に使用(マットホワイト)。
	補助ボタン(1.2m)		
スイッチ操作用	本体側延長コード(0.2m)	1,440円/本	製品本体とコントローラ(スイッチ操作)の間を延長する場合に使用(ホワイト)。 ※最大10m延長できます。
	本体側延長コード(2m)	5,800円/本	
ワイヤークランプ		90円/個	コード類を固定する補助部品(乳白色)。製品1台につき3個付属しています。

パーフェクトシルキー	シリキー/シリキーカーテン	シリキー天窓	アフタービートエグゼ	アフタービート
木製ブラインド	フォレティアエグゼ	フォレティア		
タテ型ブラインド	ラインドレープ	ラインドレープ	ペア	アンサンブル
	ラインドレープ	木製		
調光タテ型ブラインド	エアレ			
ロールスクリーン	ラルクシールド	ラルク	遮光モヘア	ガイドレール
	ラルク傾斜窓			
調光ロールスクリーン	ルミエ			
プリーツスクリーン	フィーユ	フィーユ	ペア	
	パールレ			
	パールレダブル			
	パールレペア			
ハニカムスクリーン	ブレア	ブレア	ペア	
ローマンシェード	クリアス			
カーテンレール	トリーチェ			
	ティエルモ			
操作の種類				
コンセント推奨位置				
サイズの測り方				
発注方法				

# ロールスクリーン ホームタコス ラルクシールド

チャイルド  
セーフティ

\*詳しくはP.242

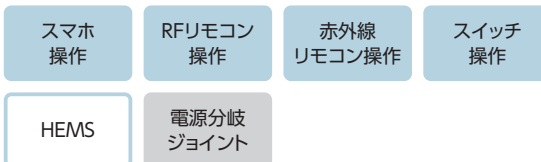


生地や価格について  
詳しくはサンプル帳を  
ご覧ください。

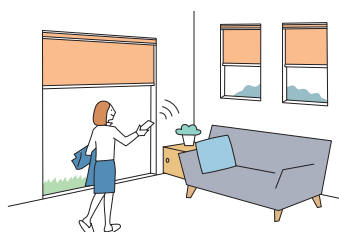


RS-1026 オーガスタ (ベージュ) 部品色:マットホワイト

## コンセント仕様



## バッテリー仕様

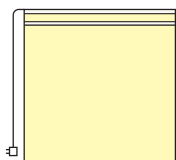


上部からの直射光を遮る  
"シールド" が標準装備された  
ロールスクリーン。

## 製品特長

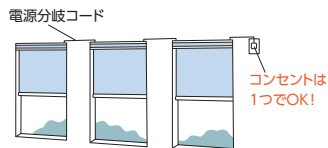
### さまざまな場所に設置できる、2種類の電源仕様。

#### ●コンセント仕様



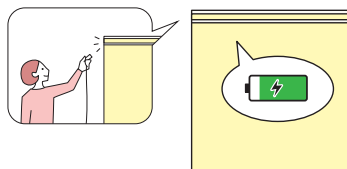
コンセントから電気を供給します。  
電源プラグをコンセントに差し込む  
だけで使用できます。

#### 複数台の設置に便利な「電源分岐ジョイント」。



製品どうしを電源分岐コードで接続することで、  
コンセント(電源)を1つにまとめることができます。  
最大20台まで接続できます。

#### ●バッテリー仕様



製品本体に充電式のバッテリーを搭載し、  
「充電ケーブル」で充電して使用します。  
窓の近くにコンセントがない場合に便利です。  
充電頻度が少ない「スマホ操作」「RFリモコン操作」がおすすめ。

※製品幅1800mm×製品高さ1800mm、RFリモコン操作、  
1日1回の開閉動作を行った場合。

### シーンや用途に合わせて選べる、4つの操作方法。



・スマホ操作



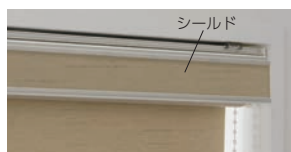
・RFリモコン操作  
・赤外線リモコン操作



・スイッチ操作

### 遮光性・意匠性・施工性の高い仕様。

#### ●製品上部からの直射光を遮る「シールド」を標準装備。



ラルクシールド

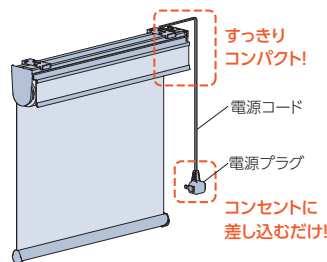


シールドがない状態



正面付けには「サイドカバー」が  
付きます。シールドと一体化した  
すっきりとした意匠になります。

#### ●すっきりコンパクト、施工も簡単。複雑な配線工事は不要です。



・受光部やコントローラ(制御装置)は  
製品本体に内蔵されているため、  
壁に取付ける手間もなく、見た目も  
すっきり。  
・電源はコンセントにプラグを差し込むだけ。  
複雑な配線工事は必要ありません。  
※図はコンセント仕様。

#### ●動作音は34dB\*程度と、優れた静音性。

※製品幅2000mm×製品高さ2000mm、生地:ライフの場合。  
※実験測定値であり、品質保証値ではありません。設置状態などにより数値が異なる場合があります。  
[参考] 50dB:日常的騒音(静かな事務所、日常会話程度)

製作可能寸法

\*幅は5mm単位、高さは10mm単位での製作になります。

[単位:mm]

電源仕様	コンセント仕様		バッテリー仕様	
操作方法	①スマホ操作 ②RFリモコン操作 ③赤外線リモコン操作 ④スイッチ操作		①スマホ操作 ②RFリモコン操作 ③赤外線リモコン操作	
	広幅対応		広幅対応	
製品幅	400~2000	2005~2700	600~2000	2005~2700
製品高さ	300~4500	300~3000	300~2800	300~2800
最大面積	9m <sup>2</sup>	8.1m <sup>2</sup>	5.6m <sup>2</sup>	7.56m <sup>2</sup>
幅・高さの比率	1:5以下		1:5以下	

※生地によって製作可能寸法が異なります。ご注文の際は必ず下表「対応生地一覧」でご確認ください。

※コンセント仕様:オプションの「電源分岐ジョイント」は、幅500mm以上での製作。

※バッテリー仕様:高窓、内窓の内側、カーテン等とのダブル使いの内側など、高温になる場所では使用できません。

対応生地一覧

※青字のNo.の生地は洗濯機で洗うことができます。

生地によって製作可能寸法が異なります。

※下表 [最大製品高さ] は製品幅2000mm以下の場合です。広幅対応は製品高さ3000mm以下での製作になります。

カテゴリ	生地 No. (RS-)	生地名	生地m <sup>2</sup> 重量目安 (kg/m <sup>2</sup> )	最大製品高さ※ (mm)	最大面積	
					広幅対応	広幅対応
ライト	1001~1002	セラビア	0.25	3000	6㎡	—
	1003~1004	カナレ	0.15	4500	9㎡	—
	1005~1006	ヒーリス	0.15	4500	9㎡	—
	1007	ヴィラ	0.25	3000	6㎡	—
カーム	1008~1009	ランバル	0.20	3000	6㎡	—
	1010	ピアンカ	0.30	3000	6㎡	—
	1011~1012	リリア	0.20	4500	9㎡	—
	1013~1015	ヴェルタ	0.20	3000	6㎡	—
	1016~1017	セーナ	0.20	3000	6㎡	—
	1018~1019	ルセット	0.10	4500	9㎡	—
ファン	1020	ミモレ	0.25	3000	6㎡	—
	1021~1022	ボルク	0.25	3000	6㎡	—
	1023~1024	ピカロ	0.25	3000	6㎡	—
	1025	ノッカ	0.25	3000	6㎡	—
スロウ	1026~1027	オーガスタ	0.25	3000	6㎡	—
	1028	ラビ	0.20	4500	9㎡	—
	1029~1030	ノエル	0.20	4500	9㎡	—
	1031	コトリ	0.20	3000	6㎡	—
	1032	リズム	0.20	3000	6㎡	—
ファイルクリア	1033	ユーカリ	0.35	4500	9㎡	—
	1034~1035	テクスチャ	0.35	4500	9㎡	—
	1036	ベジフル	0.35	4500	9㎡	—
	1037	らぶねこ	0.35	4500	9㎡	—
無地	1101~1124	ミスト	0.25	3000	6㎡	6㎡
	1131~1142	ミスト遮熱	0.25	3000	6㎡	6㎡
	1151~1174	ライフ (ウォッシュابل)	0.25	3000	6㎡	6㎡
	1751~1774	ライフ (非ウォッシュابل)	0.25	4500	9㎡	8.1㎡
	1181~1204	ビブレ (ウォッシュابل)	0.25	3000	6㎡	6㎡
	1781~1804	ビブレ (非ウォッシュابل)	0.25	4500	9㎡	8.1㎡
	1211~1234	マカロンラテ (ウォッシュابل)	0.30	3000	6㎡	—
	1811~1834	マカロンラテ (非ウォッシュابل)	0.30	4500	9㎡	—
	1241~1249	マカロンラテ遮熱	0.30	3000	6㎡	—
	1251~1253	フルダル	0.20	3000	6㎡	—
	1254~1259	ブライト	0.20	4500	9㎡	—
	1260~1265	ジヨルノ	0.30	3000	6㎡	—
1266~1270	リンネル	0.35	3000	6㎡	—	
1271	ファーム	0.30	3000	6㎡	—	
1272~1273	リンド	0.35	3000	6㎡	—	
1274~1276	ツムギ	0.30	4300	8.6㎡	—	
1277~1281	シャイニー遮熱	0.25	3000	6㎡	—	

カテゴリ	生地 No. (RS-)	生地名	生地m <sup>2</sup> 重量目安 (kg/m <sup>2</sup> )	最大製品高さ※ (mm)	最大面積		
					広幅対応	広幅対応	
無地	1282~1284	レフレ遮熱	0.35	4500	6㎡	—	
	1285~1290	エコノクターン遮熱	0.25	3000	6㎡	6㎡	
	1291~1293	デイズ遮熱	0.25	4500	9㎡	8.1㎡	
	1294~1297	デイズ	0.25	3000	6㎡	6㎡	
	1298~1301	デイズ抗アレル	0.25	4500	9㎡	—	
	1302~1309	ボルテII	0.25	3000	6㎡	—	
	1310~1312	ライフ抗ウイルス	0.25	3000	6㎡	8.1㎡	
	1313~1318	ブーロ	0.25	3000	6㎡	—	
	1319~1321	フロスティ	0.35	4500	9㎡	—	
	1322~1328	リファイト遮熱	0.50	4500	6㎡	—	
	1329~1333	ウィンディ遮熱	0.45	4500	6㎡	6㎡	
	1334~1336	ウィンディII遮熱	0.50	4500	6㎡	6㎡	
	1337~1341	ウィンディ	0.45	4500	6㎡	6㎡	
	1342~1344	ウィンディII	0.50	4500	6㎡	6㎡	
	1345~1346	アルファ	0.55	4500	6㎡	6㎡	
	1347~1349	ノートス	0.50	4500	6㎡	—	
	遮光	1401~1420	ピアット遮光	0.35	3000	6㎡	6㎡
		1421~1440	ライフ遮光	0.50	4500	6㎡	6㎡
		1441~1460	ビブレ遮光	0.30	3000	6㎡	6㎡
		1461~1463	ビブレ遮光抗ウイルス	0.30	4500	9㎡	8.1㎡
		1464~1469	ルフト遮光	0.35	4500	9㎡	—
		1470~1473	リンネル遮光	0.30	3000	6㎡	—
1474~1475		デニムクロス遮光	0.35	4500	9㎡	—	
1476~1479		ニーマ遮光	0.30	4500	9㎡	—	
1480~1482		オレイカ遮光	0.30	4500	9㎡	—	
1483~1487		シルワ遮光	0.30	4500	9㎡	—	
1488~1491		シャイニー遮光	0.40	4500	6㎡	—	
1492~1494		ヴェルタ遮光	0.45	4500	6㎡	—	
1495~1497		アジェント遮光	0.45	4500	6㎡	—	
1498~1503		アリスト遮光	0.40	4500	6㎡	—	
1504~1506	アネシス遮光	0.35	4500	6㎡	6㎡		
レース	1507~1510	グラント遮光	0.55	4500	6㎡	6㎡	
	1511~1525	ミント	0.50	4500	6㎡	—	
	1526	フェアII遮光	0.45	4500	6㎡	4.86㎡	
	1601~1603	ノータ遮熱	0.15	3000	6㎡	—	
	1604~1606	ラナイ遮熱	0.15	3000	6㎡	—	
	1607~1609	マタン遮熱	0.25	4500	6㎡	6㎡	
	1610~1612	ジュルネ遮熱	0.20	4500	6㎡	6㎡	
	1613~1614	プレリ遮熱	0.20	4500	6㎡	6㎡	
	1615~1618	シフォン	0.15	3000	6㎡	—	
	1619~1620	シフォン抗アレル	0.15	4500	9㎡	—	
スタレ調	1621~1622	ネージュ	0.15	4500	9㎡	—	
	1651~1652	ピター	0.30	4300	8.6㎡	8.1㎡	
	1653~1654	パーユ	0.30	4500	9㎡	8.1㎡	
	1655~1657	ユキミ	0.20	3000	6㎡	—	

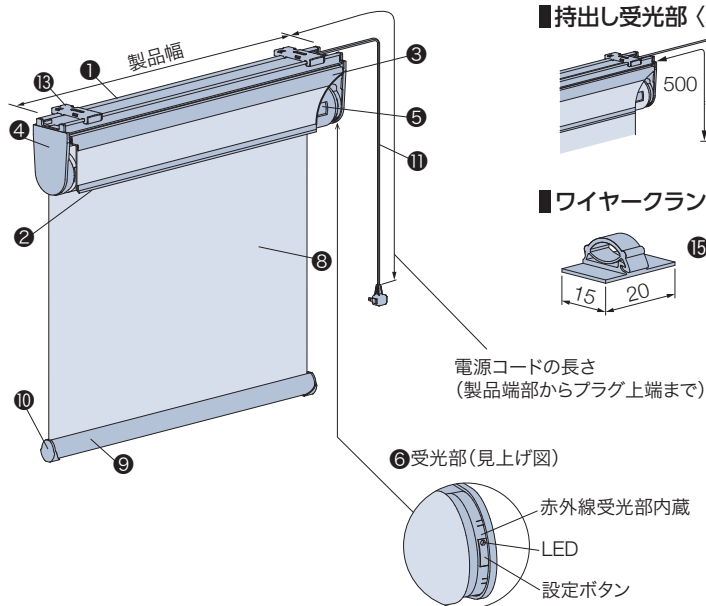
E型 E型 E型 E型	パーフェクト シルキー
	シルキー/ シルキー カーテン
	シルキー 天窓
	アフタービート エグゼ
木製 E型 E型	アフタービート
	フォレティア エグゼ
フォレティア	フォレティア
	フォレティア
タテ型 E型 E型 E型	ラインドレープ
	ラインドレープ ペア アンサンブル
	ラインドレープ 木製
調光タテ型 E型 E型	ラインドレープ ペア
	ラインドレープ 木製
ラルク E型 E型 E型	ラルク 遮光モヘア ガイドレール
	ラルク 傾斜窓
	ラルク スクリーン ルミエ
	ラルク スクリーン ルミエ
フィーユ E型 E型 E型	フィーユ
	フィーユ ペア
	パールレ
	パールレ ダブル
パールレ E型 E型 E型	パールレ ペア
	パールレ
	パールレ ペア
	パールレ ペア
ハニカム E型 E型	ブレア
	ブレア ペア
ローマンシェード E型 E型	ローマンシェード クリアス
	ローマンシェード クリアス
カーテン E型 E型	トリーチェ
	ティエルモ
操作の種類	操作の種類
	操作の種類
コンセント E型 E型	コンセント 推奨位置
	コンセント 推奨位置
サイズの E型 E型	サイズの 測り方
	サイズの 測り方
発注方法	発注方法
	発注方法

構造と部品

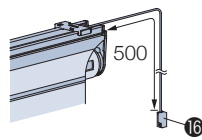
※製品高さは、取付けブラケット上端からウェイトバー下端までの寸法となります。

コンセント仕様

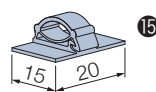
\*図は電源コード(11)の出る位置が右側の場合(左右指定可)。



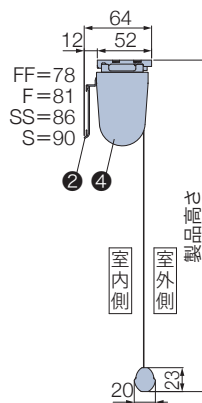
■ 持ちし受光部〈オプション〉(16)



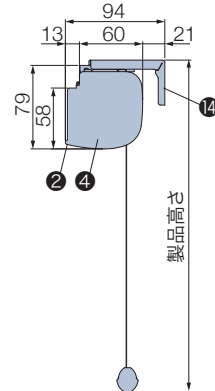
■ ワイヤークランプ



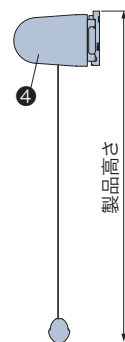
天井付け



正面付け

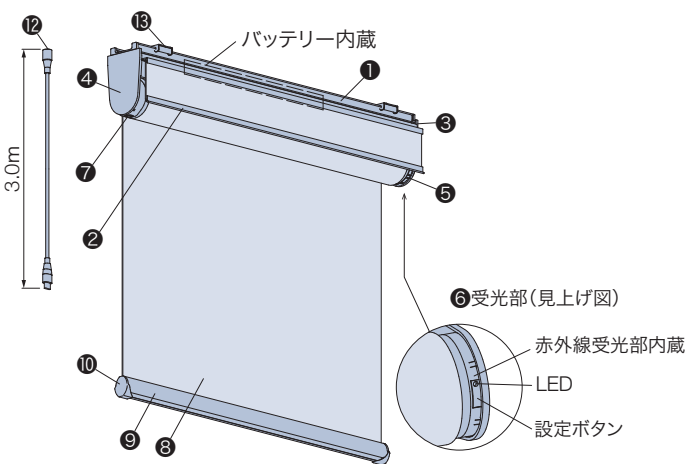


正面付け  
(シールドなし  
(正面付け補助金具なし))

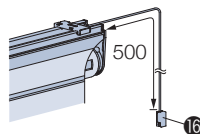


バッテリー仕様

\*図は充電コネクタ(7)の位置が左側の場合(左右指定可)。



■ 持ちし受光部〈オプション〉(16)



■ 充電ケーブル(12)

・長さ3m (Type-Cのアダプター※に対応)  
※USB Power Delivery規格に対応し、DC20V出力可能な45W以上のアダプターを使用してください。  
上記仕様以外のアダプターを使用すると製品の充電ができません。  
・製品1台につき1本付属。  
※製品の取付け方法によって形状が異なります。  
正面付け(正面補助金具なし)の場合、充電ケーブルの形状はL型になります。

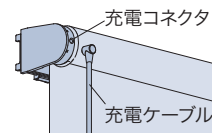
製品使用時



充電時(充電ケーブル付き)



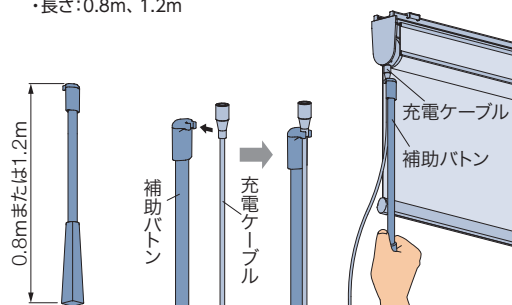
正面付け(正面付け補助金具なし)の場合



■ 補助ボタン〈オプション〉(18)

充電コネクタに手が届きにくい場合に使用します。  
充電ケーブルの根元を引っ掛け、充電コネクタの接続を補助します。

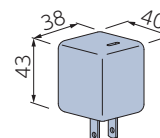
・長さ:0.8m、1.2m



■ ACアダプター〈オプション〉(17)

充電ケーブル (Type-C) をコンセントに接続して製品を充電する際に使用します。

- ・USB Power Delivery規格対応
- ・DC20V出力対応
- ・45W



[単位:mm]

部品名	材質	備考
① フレーム	アルミ押し出し形材	マットホワイト、ダークブラウン、ブラック
② シールド	樹脂成形品	フレームと同系色 フレームと巻取りパイプのすき間からの直射光を遮る部品。
③ サイドブラケット	鋼板プレス成形品・樹脂成形品	フレームと同系色
④ サイドブラケットカバー またはサイドカバー	樹脂成形品	フレームと同系色 正面付けの場合はサイドカバーになります。
⑤ 巻取りパイプ	アルミ押し出し形材	モーター、スプリングモーター等を内蔵。
⑥ 受光部	樹脂成形品・他	赤外線を受光部を内蔵。
⑦ 充電コネクタ	—	
⑧ 生地	種類によって組成が異なります。	
⑨ ウェイトバー	アルミ押し出し形材	フレームと同系色 サツヤやフレームとの衝突音を緩和するウェイトバーダンパーを装着。
⑩ ウェイトバーキャップ	樹脂成形品	フレームと同系色
⑪ 電源コード	—	ホワイト、ブラック 電源コードの長さは、0.5、1.0、2.0、3.0、5.0mから選べます。 ご指定のない場合は3.0mとなります。
⑫ 充電ケーブル		
⑬ 取付けブラケット	ステンレス鋼板プレス成形品・樹脂成形品	施工性に優れたワンタッチ式。
⑭ 正面付け補助金具	ステンレス鋼板プレス成形品	L字型の持出し金具。取付けブラケットと組み合わせて使用します。
⑮ ワイヤークランプ	樹脂成形品	乳白色 コード類を固定する部品。製品1台につき3個付属しています。
⑯ 持出し受光部	樹脂成形品・他	ホワイト、ブラック 製品本体の受光部が隠れてしまう場合に使用します。コードの長さは0.5m。
⑰ ACアダプター	—	ブラック
⑱ 補助ボタン	樹脂成形品・アルミ押し出し形材	マットホワイト

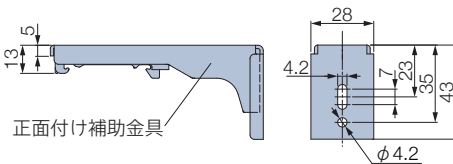
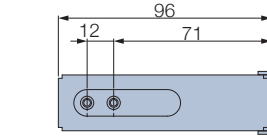
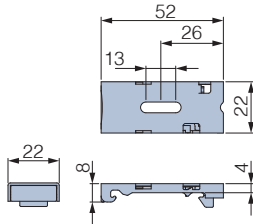
## 取付けブラケット

[単位:mm]

天井付け・正面付け (正面付け補助金具なし)

正面付け

付属個数

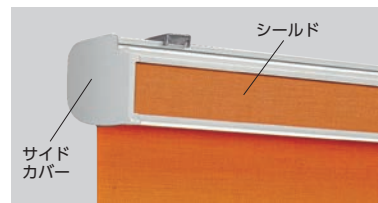
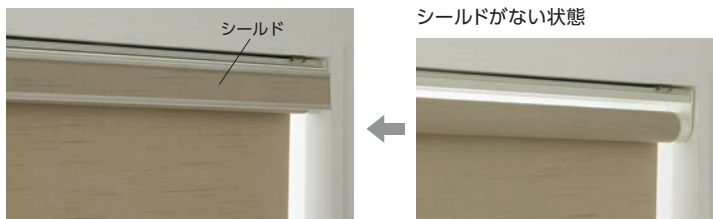


製品幅	個数
400～1500	2個
1505～2500	3個
2505～2700	4個

## シールドとサイドカバーについて

シールドは、フレームと巻取りパイプのすき間からの直射光を遮る部品です。シールドには製品本体と同色の生地が付いています。

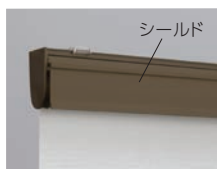
正面付けの場合は、サイドカバーが付きま。シールドと一体化したすっきりとした意匠になります。



※生地がウォッシュアップルの場合でもシールド部分の生地は洗濯できません。  
※シールドなしで製作する場合は、別途指定が必要です。  
シールドなしの場合はラルクシールド製品本体価格-1,500円となります。  
※下表の生地の場合、シールド部分に生地が付きません。

※天井付けでサイドカバーを付けて製作する場合は、別途「サイドカバー付き」とご指定ください。

シールドに生地が付かない生地



カテゴリ	生地 No. (RS-)	生地名
スタレ調	1651～1652	ビター
	1653～1654	パーユ
	1655～1657	ユキミ

### POINT シンプルカバー (オプション)



製品上部の生地巻取り部を覆うオプションの「シンプルカバー」もご用意しています。

※詳しくはサンプル帳をご覧ください。

価格表に掲載している製品本体価格とは別に物流諸経費を申し受けま。

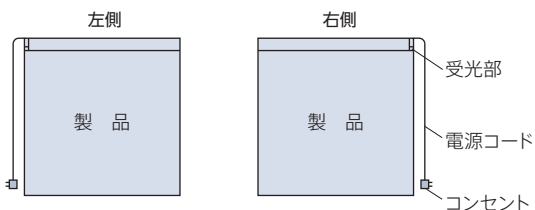
パーフェクトシルキー	シルキー/シルキーカーテン	シルキー天窓	アフタービートエグゼ	アフタービート
木製ライインド	フォレティアエグゼ	フォレティア	ラインドレープ	ラインドレープベアアンサンブル
タテ型ライインド	ラインドレープ	ラインドレープベアアンサンブル	ラインドレープ木製	調光タテ型ライインドエアレ
ロールスクリーン	ラルクシールド	ラルク遮光モヘアガイドレール	ラルク傾斜窓	調光ロールスクリーンルミエ
プリーツスクリーン	フィーユ	フィーユベア	パールレ	パールレダブル
ハンサムスクリーン	ブレア	ブレアベア	パールレベア	
ローマンシェード	ブレア	ブレアベア		ローマンシェードクリアス
カーテンレール	トリーチェ	ティエルモ		

操作の種類	コンセント推奨位置	サイズの測り方	発注方法
-------	-----------	---------	------

## 電源コード・充電コネクタ・受光部の位置

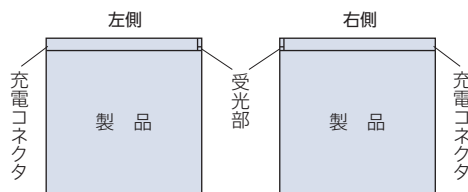
### ■ コンセント仕様

電源コードの出る位置は、左右どちらでもご指定できます。  
受光部の位置は、電源コードの出る位置と同じになります。



### ■ バッテリー仕様

充電コネクタの位置は、左右どちらでもご指定できます。  
受光部の位置は、充電コネクタの位置と反対側になります。



\* 持ちし受光部の出る位置は、受光部の位置と同じになりますが、持ちし受光部延長コードを使用することで、受光部の位置を反対側にすることも可能です(最大9m延長可)。

## 製品重量

\* 下記は計算式のため、実際の重量と誤差が生じる場合があります。目安としてご使用ください。

電源仕様	製品幅 (mm)	製品重量 (kg)
コンセント仕様	2000以下	(製品幅×1.2) + 0.8 + (製品幅×製品高さ×生地m <sup>2</sup> 重量)
	2005以上	(製品幅×1.5) + 1.0 + (製品幅×製品高さ×生地m <sup>2</sup> 重量)
バッテリー仕様	2000以下	(製品幅×1.2) + 1.0 + (製品幅×製品高さ×生地m <sup>2</sup> 重量)
	2005以上	(製品幅×1.5) + 1.2 + (製品幅×製品高さ×生地m <sup>2</sup> 重量)

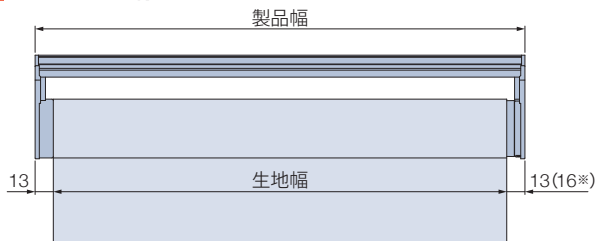
※ 各計算式の製品幅、製品高さの数値はメートル (m) 単位で計算してください。

※ 生地m<sup>2</sup>重量については、91ページの「対応生地一覧」をご覧ください。

## 製品幅と生地幅寸法

[単位: mm]

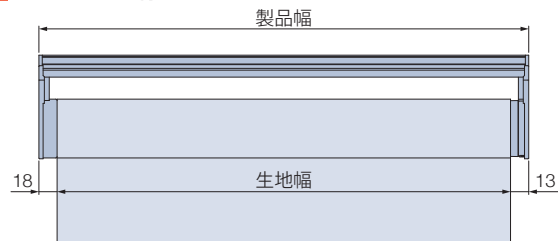
### ■ コンセント仕様



電源コード・受光部側

※ ( ) 内は製品高さが3000mm以上の場合。

### ■ バッテリー仕様



充電コネクタ側

受光部側

## 電動部仕様

定格電圧	AC100V±10% 50/60Hz
消費電力	10W
使用温度	0℃～50℃ (結露なきこと) ※1
待機電力	0.5W以下 ※2

※1 バッテリー仕様の場合、10℃～50℃。

※2 待機電力は実測値であり、保証値ではありません。



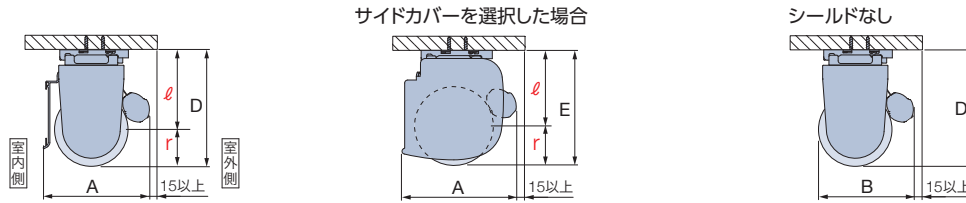
## 納まり寸法目安

※下記は計算値のため、実際の寸法とは多少異なる場合があります。目安としてご使用ください。

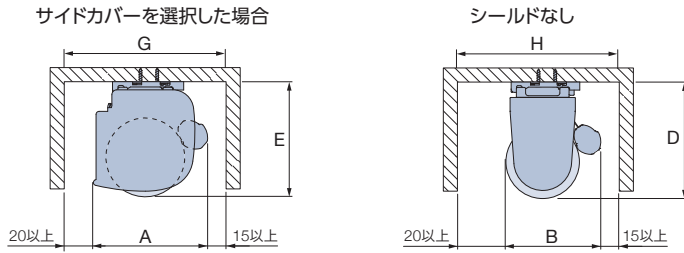
[単位:mm]

生地の納まりは、「生地の巻取り半径寸法 (r 寸法)」と「サイドブラケットサイズ (Q 寸法)」を算出することにより、確認することができます。

### 天井付け



### 天井付け (カーテンボックス内への取付け)



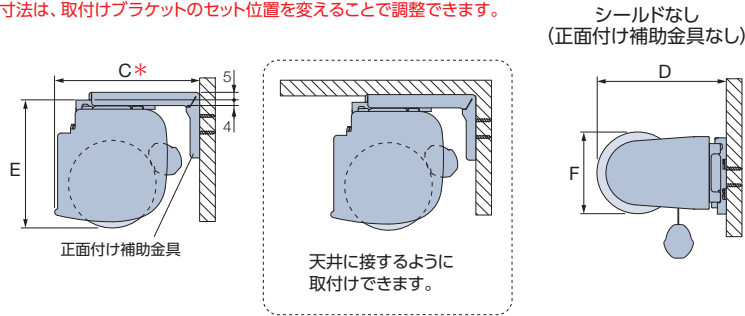
#### 〈参考〉納まり寸法例

生地:ビブレ (RS-1181~1204)  
製品幅:400~2000mmの場合

製品高さ	r	Q	A	B	C	D	E	F	G	H
500	23	61	76	61	94	84	84	46	111	96
1000	25	61	78	65	94	86	86	50	113	100
1500	26	61	79	67	94	87	87	52	114	102
2000	28	61	81	71	94	89	89	56	116	106
2500	29	65	82	73	94	94	94	58	117	108
3000	30	65	83	75	94	95	95	60	118	110
3500	32	65	85	79	94	97	97	64	120	114
4000	33	69	89	81	97	102	102	66	124	116
4500	34	69	90	83	97	103	103	68	125	118

### 正面付け

\*C寸法は、取付けブラケットのセット位置を変えることで調整できます。



納まり寸法計算ツール ▶

生地の巻取り径寸法・サイドブラケットサイズを、簡単に確認できます。

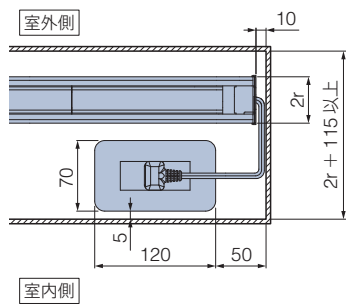
生地の巻取り半径寸法 (r 寸法) : 巻取り半径寸法=巻取り径÷2

サイドブラケットサイズ (Q 寸法) : ブラケット上端から巻取り径中心までの寸法

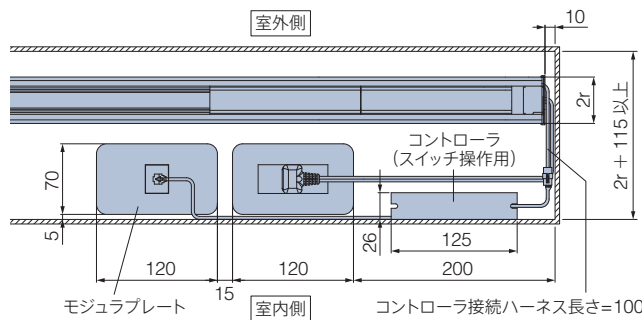
### コンセントをカーテンボックス内に設置する場合 ※図は見下げ図 (電源コードの出る位置が右側の場合)

※赤外線リモコンの受光部は、カーテンボックスや家具など隠れない位置に設置してください。

#### リモコン操作



#### スイッチ操作



### 生地の巻き上げ高さをお好きな位置に設定できます。

生地の巻き上げ高さをお好きな位置に設定し、それ以上巻き上げられないようにできます。ウェイトバーが上がりきらないので、より奥行き小さな場所へ取付けられます。また、製品の下部にコンセントがある場合、生地でコンセントを隠すこともでき便利です。

※設定は赤外線リモコンまたはRFリモコンで行います。詳しくは製品に添付の取扱説明書をご覧ください。

E型ブラインド	パーフェクトシルキー
	シルキー/シルキーカーテン
	シルキー天窓
木製ブラインド	フォレティアエグゼ
	フォレティア
タテ型ブラインド	ラインドレープ
	ラインドレープペア アンサンブル
調光タテ型ブラインド エアレ	ラインドレープ木製
	ラルクシールド
ロールスクリーン	ラルク遮光モヘアガイドレール
	ラルク傾斜窓
調光ロールスクリーン ルミエ	
フリースクリーン	フィーユ
	フィーユペア
	パール
ローマンシェード グレアス	パールダブル
	パールペア
	パール
カーテンレール	ブリア
	ブリアペア
トリーチェ	
ティエルモ	
操作の種類	
コンセント推奨位置	
サイズの測り方	
発注方法	

## 部品色

部品色は3色から選べます。ご指定がない場合は、マットホワイト [No.125] になります。



マットホワイト [No.125]

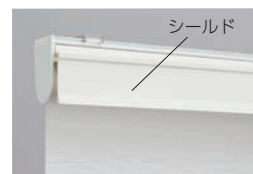


ダークブラウン [No.667]



ブラック [No.5]

シールドに生地が付かない生地



生地 No. (RS-)	生地名
1651~1652	ビター
1653~1654	パーク
1655~1657	ユキミ

### ウェイトバーについて

ウェイトバー袋縫い



ウェイトバーが  
生地ですくまれています。

ウェイトバー露出



ウェイトバーが  
露出しています。

#### ■ 生地がウォッシュアップルの場合

「ウェイトバー袋縫い」または「ウェイトバー露出」から選べます。ご指定がない場合は、「ウェイトバー袋縫い」になります。

#### ■ 生地が非ウォッシュアップルの場合

「ウェイトバー露出」になります。

\*オプションで「ウェイトバー袋縫い」にすることも可能です。

### ■ 電源コード

電源コード、電源分岐コードの色はそれぞれ2色から選べます。

ご指定がない場合は、ホワイトになります。

\*写真は電源コード。



ホワイト



ブラック

### ■ 持出し受光部

持出し受光部の色は2色から選べます。

\*持出し受光部延長コードの色も2色から選べます。

ご指定がない場合は、ホワイトになります。



ホワイト



ブラック

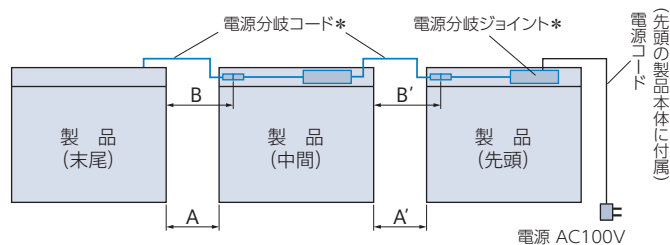
## オプション

※詳しくは、サンプル帳をご覧ください。

### ■ 電源分岐ジョイント

1つの電源(コンセント)から電源を分岐して、隣接する複数台の製品へ電源を供給できます。

最大20台まで接続可能です。製品間の距離 (A) は2000mmまで対応可能です。



\*電源分岐ジョイントを選択すると製品本体に付属。

電源分岐コードの長さの目安

製品間の距離 (A)	電源分岐コードの長さ (B)
100mm以下	0.3m
500mm以下	0.8m
1000mm以下	1.3m
2000mm以下	2.3m

#### ■ 電源分岐コードの色

ホワイト・ブラックの2色から選べます。ご指定がない場合は、ホワイトになります。  
※電源分岐ジョイントの色はオフホワイトのみ。

#### ■ 価格: + 2,500円/台

※製品本体と同時にご注文ください。  
※製品幅495mm以下は対応しません。  
※先頭・中間・末尾は同価格です。

①接続するすべての製品の位置関係(先頭・中間・末尾)をご指定ください。

- 製品2台を接続する場合  
「先頭1台・末尾1台」が必要です。
- 製品3台以上を接続する場合  
「先頭1台・中間1~18台・末尾1台」が必要です。

②電源コードと電源分岐コードの出る位置をご指定ください。室内側から見て右側・左側を選べますが、接続する製品はすべて左右を統一してください。

③中間・末尾の製品は、左表のように製品間の距離 (A) を目安に電源分岐コードの長さ (B) を0.3m、0.8m、1.3m、2.3mからご指定ください。また、壁などの色を考慮して、電源分岐コードの色(ホワイト・ブラック)をご指定ください。ご指定がない場合は、ホワイトになります。

※コードを取り回す場合は、製品間の距離に必要な長さを加算して、電源分岐コードの長さをご指定ください。

## 価格

※表示価格は消費税を含まないメーカー希望小売価格(本体価格)です。

208ページの「操作の種類」をご確認のうえ、価格を算出してください。

価格表に掲載している製品本体価格とは別に物流諸経費を申し受けます。

「④スイッチ操作」については、詳しい打合せが必要になりますので、最寄りの弊社支店・営業所へお問い合わせください。

### コンセント仕様

ラルクシールド 製品本体価格 <sup>※1</sup>	+	電動部価格 ①スマホ操作 : 40,000円 ②RFリモコン操作 : 40,000円 ③赤外線リモコン操作 : 40,000円 ④スイッチ操作 : 50,000円	+	リモコン スイッチ 価格 <sup>※2</sup>	+	IoTアダプタ 価格 <sup>※3</sup> (①スマホ操作のみ)	+	持出し 受光部 価格 <sup>※4</sup>	+	オプション 価格 <sup>※4</sup>
---------------------------------	---	---	---	----------------------------------	---	---	---	--------------------------------	---	---------------------------

\*赤で囲んだ部分は必ず必要となります。

- ※1 「ラルクシールド製品本体価格」は、サンプル帳「生地紹介ページ」の価格表をご覧ください。  
シールドなしを選択した場合の価格:ラルクシールド製品本体価格-1,500円/台
- ※2 リモコン・スイッチ価格は製品本体価格には含まれませんので、必要な操作のリモコン・スイッチ価格を加算してください。  
①スマホ操作の場合も、リモコンを手配してください(RFリモコンを推奨)。故障の際の動作確認などに必要となります。  
スマート家電リモコン(赤外線家電リモコン)を併用する場合は、赤外線リモコンを手配してください。故障の際の動作確認などに必要となります。
- ※3 製品4台につき、IoTアダプタ1個必要です。IoTアダプタ価格は製品本体価格には含まれませんので、必要な個数分価格を加算してください。
- ※4 持出し受光部・オプションが必要な場合は、下表から選んで価格を加算してください。

### バッテリー仕様

ラルクシールド 製品本体価格 <sup>※1</sup>	+	電動部価格 ①スマホ操作 : 70,000円 ②RFリモコン操作 : 70,000円 ③赤外線リモコン操作 : 70,000円	+	リモコン 価格 <sup>※2</sup>	+	IoTアダプタ 価格 <sup>※3</sup> (①スマホ操作のみ)	+	持出し 受光部 価格 <sup>※4</sup>	+	オプション 価格 <sup>※4</sup>
---------------------------------	---	--	---	--------------------------	---	---	---	--------------------------------	---	---------------------------

\*赤で囲んだ部分は必ず必要となります。

- ※1 「ラルクシールド製品本体価格」は、サンプル帳「生地紹介ページ」の価格表をご覧ください。  
シールドなしを選択した場合の価格:ラルクシールド製品本体価格-1,500円/台
- ※2 リモコン価格は製品本体価格には含まれませんので、必要な操作のリモコン価格を加算してください。  
①スマホ操作の場合も、リモコンを手配してください(RFリモコンを推奨)。故障の際の動作確認などに必要となります。  
スマート家電リモコン(赤外線家電リモコン)を併用する場合は、赤外線リモコンを手配してください。故障の際の動作確認などに必要となります。
- ※3 製品4台につき、IoTアダプタ1個必要です。IoTアダプタ価格は製品本体価格には含まれませんので、必要な個数分価格を加算してください。
- ※4 持出し受光部・オプションが必要な場合は、下表から選んで価格を加算してください。

生地や価格について  
詳しくはサンプル帳を  
ご覧ください。



### リモコン

RFリモコン(ホワイト・ブラック)	15,000円/個	リモコンホルダーは付属していません。
赤外線リモコン(ホワイト・ブラック)	5,000円/個	
リモコンホルダー(ホワイト・ブラック)	500円/個	リモコンを壁に設置する場合に使用。

### スイッチ

シングルスイッチ(ファブリック製品・カーテンレール用)	15,800円/個	モジュラ変換ケーブル付き。
複数ゾーンスイッチ(ファブリック製品・カーテンレール用)	77,300円/個	
マルチスイッチ	110,300円/個	

### IoTアダプタ

IoTアダプタ(ホワイト・ブラック)	49,000円/個	①「スマホ操作」の場合、別途手配が必要です。 製品4台につき、1個必要です(製品からIoTアダプタまで20m以内)。
--------------------	-----------	---

### 持出し受光部

持出し受光部(コード長0.5m)	3,000円/個	③「赤外線リモコン操作」で、製品本体の受光部がカーテンボックスなどで隠れてしまう場合にも使用(ホワイト・ブラック)。
持出し受光部延長コード(1m)	1,800円/本	持出し受光部(0.5mコード付き)と製品本体の間を延長する場合に使用(ホワイト・ブラック)。 ※最大9m延長できます。
持出し受光部延長コード(3m)	2,670円/本	

### オプション

コンセント仕様	電源分岐ジョイント	2,500円/台	製品どうしを電源分岐コードで接続し、コンセント(電源)を1つにまとめることができる仕様(ホワイト・ブラック)。
バッテリー仕様用	ACアダプター	7,500円/個	充電ケーブル(Type-C)をコンセントに接続するときに使用(ブラック)。
	補助ボタン(0.8m)	2,500円/本	充電コネクタに手が届きにくい場合に使用(オフホワイト)。
	補助ボタン(1.2m)		
スイッチ操作	本体側延長コード(0.2m)	1,440円/本	製品本体とコントローラ(スイッチ操作)の間を延長する場合に使用(ホワイト)。 ※最大10m延長できます。
	本体側延長コード(2m)	5,800円/本	
ワイヤークランプ		90円/個	コード類を固定する補助部品(乳白色)。製品1台につき3個付属しています。

ミコ型ブラインド	パーフェクトシルキー シルキー/シルキーカーテン シルキー天窓 アフタービートエグゼ アフタービート
木製ブラインド	フォレティアエグゼ フォレティア
タテ型ブラインド	ラインドレープ ラインドレープペア アンサンブル ラインドレープ木製
調光タテ型ブラインドエアレ	ラルクシールド ラルク遮光モヘアガイドレール ラルク傾斜窓
調光ロールスクリーンルミエ	フィーユ フィーユペア パール パールダブル パールペア
ハンサムスクリーン	ブレア ブレアペア
ローマンシェードクリアス	トリーチェ ティエルモ

### 操作の種類

コンセント推奨位置

サイズの測り方

発注方法

# ロールスクリーン ホームタコス ラルク 遮光モヘアガイドレール

チャイルド  
セーフティー

\*詳しくはP.242



生地や価格について  
詳しくはサンプル帳を  
ご覧ください。



RS-1506 アネシス遮光(ベージュ) 部品色: マットホワイト  
(オプション) フロントカバー・下部遮光フレーム

コンセント仕様

スマホ  
操作

RFリモコン  
操作

赤外線  
リモコン操作

スイッチ  
操作

HEMS



遮光性・断熱性に優れた  
ガイドレール構造の電動の  
ロールスクリーン。  
光をしっかり遮りたい、  
寝室やホテル、会議室などに  
おすすめです。

## 製品特長

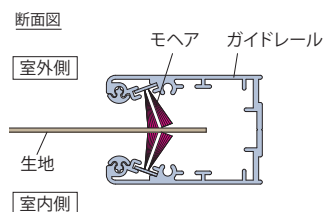
### 遮光性・断熱性に優れた製品構造



- モヘアを内蔵したガイドレールに生地を通し、光漏れを防ぎます。  
ベースフレームで製品上部の遮光性をアップ。  
ウェイトパークッションは窓枠とのすき間をふさぎ、衝突音も緩和します。
- ウェイトバーの両端にガイドがあることで、  
万が一障害物に当たっても、ウェイトバーが外れにくくなっています。



#### ガイドレールの構造



製品上部・下部の遮光性を  
さらに高めるオプション。

#### ● フロントカバー



#### ● 下部遮光フレーム



### 遮光性

#### 遮光モヘアガイドレール



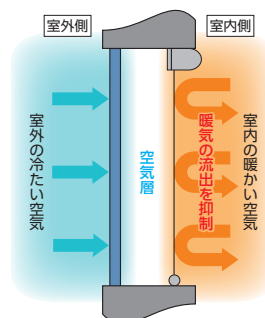
ガイドレール構造で、製品の上部・  
下部・サイドからの光漏れを防ぎます。

#### 一般のロールスクリーン



窓枠内に製品を取付けた場合、  
製品の構造上、光が漏れてしまいます。

### 断熱性



ガイドレール構造で窓からの冷たい空気の  
優入を防ぎ、室内の暖かい空気を逃がし  
にくくします。

また、ガラスと生地との間に空気層をつくり、  
室外の冷気と室内の暖気を遮断することで  
冬場の暖房効率を高め、省エネ効果が期待  
できます。

## 製品特長

### 光をしっかり遮りたい、さまざまなシーンで活躍します。

遮光性に優れ、ホテルや会議室・住宅など、  
光をしっかり遮りたい場所におすすめです。  
最大幅2.7m・高さ3mまで製作できるので、  
腰高窓はもちろん、大きな窓にも取付けできます。  
バリエーション豊富な色・質感の遮光生地17柄125アイテムに対応。



### シーンや用途に合わせて選べる、4つの操作方法。



・スマホ操作



・RFリモコン操作  
・赤外線リモコン操作



・スイッチ操作

### すっきりコンパクト、施工も簡単。

受光部やコントローラ(制御装置)は  
製品本体に内蔵されているため、  
壁に取付ける手間もなく、見た目もすっきり。



電源はコンセントにプラグを差し込むだけ。  
複雑な配線工事はありません。

## 製作可能寸法

\*幅・高さとも1mm単位での製作になります。

[単位:mm]

※取付け方法は、窓枠内付け(天井付け)のみになります。

電源仕様	コンセント仕様	
	操作方法	
	①スマホ操作 ②RFリモコン操作 ③赤外線リモコン操作 ④スイッチ操作	
		広幅対応
製品幅	500~2000	2005~2700
製品高さ	500~3000	500~3000
最大面積	6m <sup>2</sup>	8.1m <sup>2</sup>
幅・高さの比率	1:5以下	

※生地によって製作可能寸法が異なります。ご注文の際は必ず下表「対応生地一覧」でご確認ください。

## 対応生地一覧

※生地の洗濯はできません。

生地によって製作可能寸法が異なります。

生地 No. (RS-)	生地名	生地m <sup>2</sup> 重量目安 (kg/m <sup>2</sup> )	広幅対応		生地 No. (RS-)	生地名	生地m <sup>2</sup> 重量目安 (kg/m <sup>2</sup> )	広幅対応	
				最大面積					最大面積
1401~1420	ピアット遮光	0.35	2.7m	8.1m <sup>2</sup>	1483~1487	シルワ遮光	0.30	—	—
1421~1440	ライブ遮光	0.50	2.5m	6m <sup>2</sup>	1488~1491	シャイニー遮光	0.40	—	—
1441~1460	ピブレ遮光	0.30	2.7m	8.1m <sup>2</sup>	1492~1494	ヴェルタ遮光	0.45	—	—
1461~1463	ピブレ遮光抗ウイルス	0.30	2.7m	8.1m <sup>2</sup>	1495~1497	アジェント遮光	0.45	—	—
1464~1469	ルフト遮光	0.35	—	—	1498~1503	アリスト遮光	0.40	—	—
1470~1473	リンネル遮光	0.30	—	—	1504~1506	アネシス遮光	0.35	2.7m	6m <sup>2</sup>
1474~1475	デニムクロス遮光	0.35	—	—	1507~1510	グラント遮光	0.55	2.7m	6m <sup>2</sup>
1476~1479	ニーマ遮光	0.30	—	—	1511~1525	ミント	0.50	—	—
1480~1482	オレイカ遮光	0.30	—	—					

E型 ブラインド	パーフェクト シルキー
	シルキー/ シルキー カーテン
	シルキー 天窗
	アフタービート エグゼ
	アフタービート
木製 ブラインド	フォレティア エグゼ
	フォレティア
タテ型 ブラインド	ラインドレープ
	ラインドレープ ペア アンサンブル
	ラインドレープ 木製
	調光タテ型 ブラインド エアレ
ロー スクリーン	ラルク シールド
	ラルク 遮光モヘア ガイドレール
	ラルク 傾斜窓
調光ロー スクリーン ルミエ	
プリーツ スクリーン	フィーユ
	フィーユ ペア
	ペルレ
	ペルレ ダブル
	ペルレ ペア
ハニカム スクリーン	ブレア
	ブレア ペア
ローマンシェード ガラス	
カーテン レール	トリーチェ
	ティエルモ

操作の種類

コンセント  
推奨位置

サイズの  
測り方

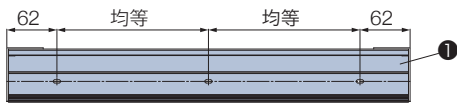
発注方法

**構造と部品** ※製品高さは、ベースフレーム上端からガイドレールベース下端までの寸法となります。

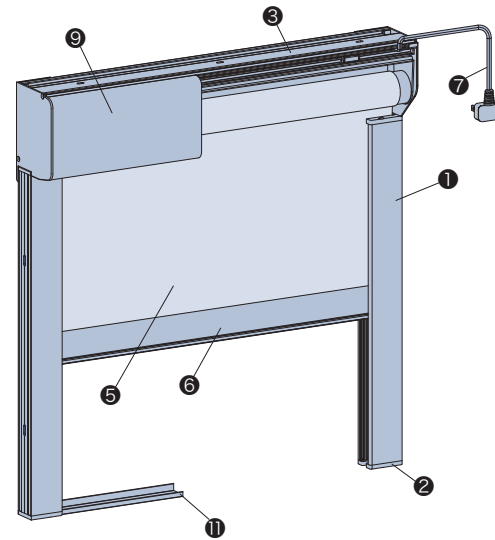
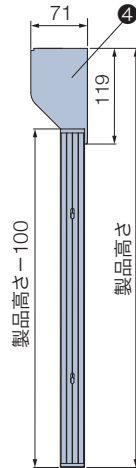
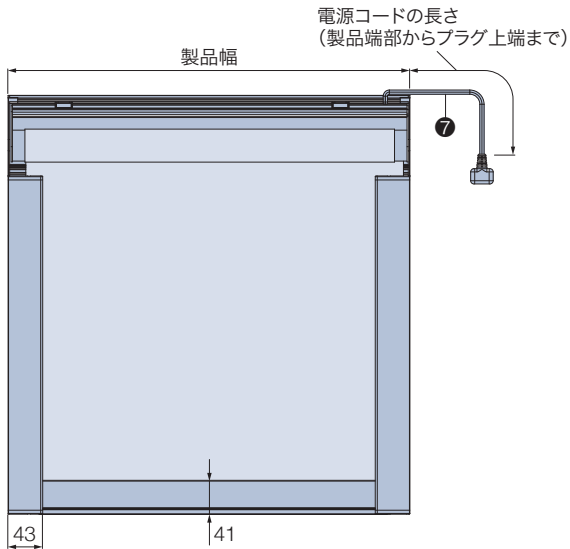
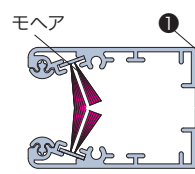
[単位:mm]

\*図は電源コード(7)の出る位置が右側の場合(左右指定可)。

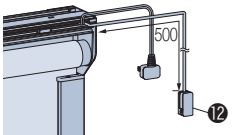
(見下げ図)



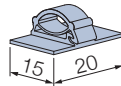
(ガイドレール断面図)



■ 持出し受光部〈オプション〉(12)



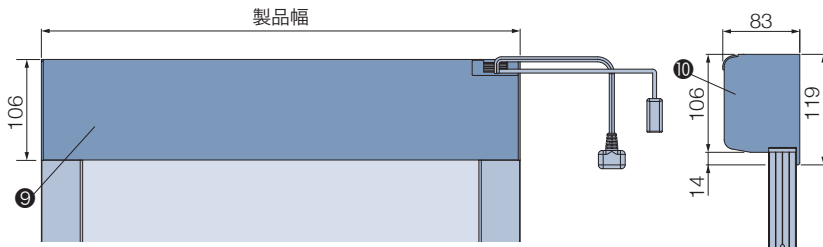
■ ワイヤークランプ (8)



■ フロントカバー〈オプション〉(9) \*製品と同時にご注文ください。

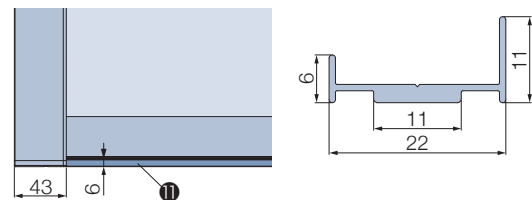
巻取り部からの光漏れを防ぎ、遮光性と意匠性を高めます。

※ [③赤外線リモコン操作] の場合、必ず持出し受光部の設置が必要です。



■ 下部遮光フレーム〈オプション〉(11) \*後付けも可能です。

ウェイトバーと窓枠とのすき間からの光漏れを防ぎ、遮光性を高めます。



## 構造と部品

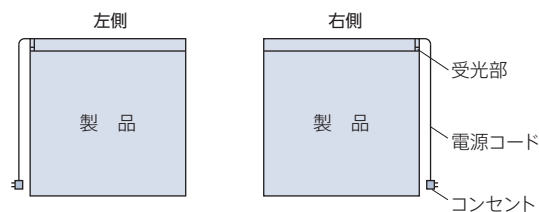
部品名	材質	備考
① ガイドレール	アルミ押し出し形材	マットホワイト、ブラック
② ガイドレールキャップ	樹脂成形品	ガイドレールと同系色
③ ベースフレーム※	アルミ押し出し形材	ガイドレールと同系色
④ ベースフレームキャップ	樹脂成形品	ガイドレールと同系色
⑤ 生地	種類によって組成が異なります。	
⑥ ウェイトバー	アルミ押し出し形材	ガイドレールと同系色 サッシやフレームとの衝突音を緩和するウェイトバーダンパーを装着。
⑦ 電源コード	—	ホワイト、ブラック 電源コードの長さは、0.5、1.0、2.0、3.0、5.0mから選べます。 ご指定のない場合は3.0mとなります。
⑧ ワイヤークランプ	樹脂成形品	乳白色 コード類を固定する部品。製品1台につき3個付属しています。
⑨ フロントカバー	アルミ押し出し形材	ガイドレールと同系色
⑩ フロントカバーキャップ	樹脂成形品	ガイドレールと同系色
⑪ 下部遮光フレーム	アルミ押し出し形材	ガイドレールと同系色
⑫ 持出し受光部	樹脂成形品・他	ホワイト、ブラック [③赤外線リモコン操作]でフロントカバー使用時や製品本体の受光部が隠れてしまう場合に使用します。コードの長さは0.5m。

※ロールスクリーン取付けブラケット付き(製品幅1500mm以下:2個、1501mm以上:3個、2501mm以上:4個)

## 電源コード・受光部の位置

電源コードの出る位置は、左右どちらでもご指定できます。  
受光部の位置は、電源コードの出る位置と同じになります。

\*持出し受光部の出る位置は、受光部の位置と同じになりますが、持出し受光部延長コードを使用することで受光部の位置を左側にすることも可能です(最大9m延長可)。



## 製品重量

※下記は計算式のため、実際の重量と誤差が生じる場合があります。目安としてご使用ください。

対象	製品重量 (kg)
製品本体	製品幅2000mm以下 (製品幅×2.2) + (製品高さ×1.4) + 0.8 + (製品幅×製品高さ×生地m <sup>2</sup> 重量)
	製品幅2005mm以上 (製品幅×2.5) + (製品高さ×1.4) + 1.0 + (製品幅×製品高さ×生地m <sup>2</sup> 重量)
オプション	フロントカバー 製品幅 × 0.7
	下部遮光フレーム 製品幅 × 0.12

※各計算式の製品幅、製品高さの数値はメートル (m) 単位で計算してください。

※生地m<sup>2</sup>重量については99ページ「対応生地一覧」をご覧ください。

## 電動部仕様

定格電圧	AC100V±10% 50/60Hz
消費電力	10W
使用温度	0℃～50℃(結露なきこと)
待機電力	0.5W以下*

※待機電力は実測値であり、保証値ではありません。

E型 ブラインド	パーフェクトシルキー
	シルキー/シルキーカーテン
	シルキー天窓
	アフタービートエグゼ
木製 ブラインド	アフタービート
	フォレティアエグゼ
タテ型 ブラインド	フォレティア
	ラインドレープ
	ラインドレープペア
	アンサンブル
調光タテ型 ブラインド エアレ	ラインドレープ木製
	調光タテ型ブラインドエアレ
ロールスクリーン	ラルクシールド
	ラルク遮光モヘアガイドレール
調光ロールスクリーン ルミエ	ラルク傾斜窓
	フィーユ
	フィーユペア
	パールレ
P型 スクリーン	パールレダブル
	パールレペア
	パールレ
H型 スクリーン	ブリア
	ブリアペア
ローマンシェード クリアス	
カーテンレール	トリーチェ
	ティエルモ

操作の種類

コンセント推奨位置

サイズの測り方

発注方法

## 部品色

部品色は2色から選べます。

ウェイトバーは「ウェイトバー露出」のみとなります。



フロントカバー  
(オプション)



下部遮光フレーム  
(オプション)



マットホワイト [No.125]



フロントカバー  
(オプション)



下部遮光フレーム  
(オプション)



ブラック [No.5]

## 電源コード

電源コードは2色から選べます。

ご指定がない場合は、ホワイトになります。



ホワイト



ブラック

## 持出し受光部

持出し受光部の色は2色から選べます。

\*持出し受光部延長コードの色も2色から選べます。  
ご指定がない場合は、ホワイトになります。



ホワイト



ブラック

## オプション

※詳しくは、サンプル帳をご覧ください。

### ■ フロントカバー (製品本体の部品色と同系色になります。)

巻取り部から光漏れを防ぎ、遮光性と意匠性を高めます。



フロントカバー

フロントカバーなしの場合



### ■ 下部遮光フレーム (製品本体の部品色と同系色になります。)

ウェイトバーと窓枠のすき間からの光漏れを防ぎ、遮光性を高めます。



ウェイトバー

下部遮光フレーム

下部遮光フレームなしの場合





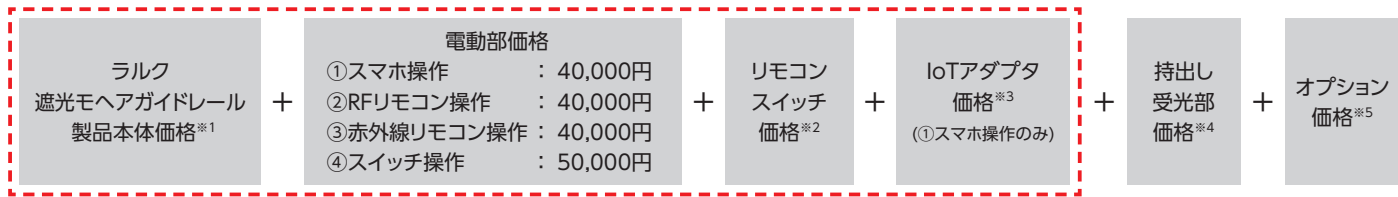
※表示価格は消費税を含まないメーカー希望小売価格（本体価格）です。

## 価格

208ページの「操作の種類」をご確認のうえ、価格を算出してください。

価格表に掲載している製品本体価格とは別に物流諸経費を申し受けます。

「④スイッチ操作」については、詳しい打合せが必要になりますので、最寄りの弊社支店・営業所へお問い合わせください。



\*赤で囲んだ部分は必ず必要となります。

- ※1 「ラルク 遮光モヘアガイドレール製品本体価格」は、サンプル帳「仕様書」の価格表をご覧ください。
- ※2 リモコン・スイッチ価格は製品本体価格には含まれませんので、必要な操作のリモコン・スイッチ価格を加算してください。  
 [①スマホ操作]の場合も、リモコンを手配してください(RFリモコンを推奨)。故障の際の動作確認などに必要となります。  
 スマート家電リモコン(赤外線家電リモコン)を併用する場合は、赤外線リモコンを手配してください。故障の際の動作確認などに必要となります。
- ※3 製品4台につき、IoTアダプタ1個必要です。IoTアダプタ価格は製品本体価格には含まれませんので、必要な個数分価格を加算してください。
- ※4 赤外線リモコン操作でフロントカバーを付ける場合、持出し受光部の別途手配が必要になるので、価格を加算してください。
- ※5 オプションが必要な場合は、下表から選んで価格を加算してください。

生地や価格について詳しくはサンプル帳をご覧ください。



### リモコン

RFリモコン (ホワイト・ブラック)	15,000円/個	リモコンホルダーは付属していません。
赤外線リモコン(ホワイト・ブラック)	5,000円/個	
リモコンホルダー(ホワイト・ブラック)	500円/個	リモコンを壁に設置する場合に使用。

### スイッチ

シングルスイッチ(ファブリック製品・カーテンレール用)	15,800円/個	モジュラ変換ケーブル付き。
複数ゾーンスイッチ(ファブリック製品・カーテンレール用)	77,300円/個	
マルチスイッチ	110,300円/個	

### IoTアダプタ

IoTアダプタ(ホワイト・ブラック)	49,000円/個	「①スマホ操作」の場合、別途手配が必要です。製品4台につき、1個必要です(製品からIoTアダプタまで20m以内)。
--------------------	-----------	---

### 持出し受光部

持出し受光部(コード長0.5m)	3,000円/個	「③赤外線リモコン操作」で、「フロントカバー(オプション)」使用時は、必ず必要です(ホワイト・ブラック)。製品本体の受光部がカーテンボックスなどで隠れてしまう場合にも使用。
持出し受光部延長コード(1m)	1,800円/本	持出し受光部(0.5mコード付き)と製品本体の間を延長する場合に使用(ホワイト・ブラック)。*最大9m延長できます。
持出し受光部延長コード(3m)	2,670円/本	

### オプション

フロントカバー(マットホワイト・ブラック)	下表価格	製品本体と同時にご注文ください。
下部遮光フレーム(マットホワイト・ブラック)	下表価格	後付けも可能です。
ワイヤークランプ	90円/個	コード類を固定する補助部品(乳白色)。製品1台につき3個付属しています。

#### フロントカバー価格

製品幅 (mm)	500~800	801~1200	1201~1600	1601~2000	2001~2500	2501~2700
加算価格	2,700円	4,000円	5,300円	6,600円	8,200円	9,800円

#### 下部遮光フレーム価格

製品幅 (mm)	500~800	801~1200	1201~1600	1601~2000	2001~2500	2501~2700
加算価格	1,800円	2,700円	3,600円	4,500円	5,600円	6,700円

リモコンタイプ	パーフェクトシルキー
	シルキー/シルキーカーテン
	シルキー天窓
	アフタービートエグゼ
	アフタービート
木製タイプ	フォレティアエグゼ
	フォレティア
タテ型タイプ	ラインドレープ
	ラインドレープベア
	アンサンブル
	ラインドレープ木製
調光タテ型ブラインド	エアレ
ロールスクリーン	ラルクシールド
	ラルク遮光モヘアガイドレール
	ラルク傾斜窓
調光ロールスクリーン	ルミエ
プリーツスクリーン	フィーユ
	フィーユベア
	ペルレ
	ペルレダブル
	ペルレベア
ハニカムスクリーン	ブレア
	ブレアベア
ローマンシェード	グレアス
カーテンレール	トリーチェ
	ティエルモ

#### 操作の種類

コンセント推奨位置

サイズの測り方

発注方法

# ロールスクリーン ホームタコス ラルク 傾斜窓

チャイルド  
セーフティ

\*詳しくはP.242



生地や価格について  
詳しくはサンプル帳を  
ご覧ください。

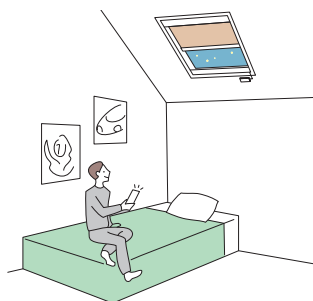


RS-1824 マカロンラテ (シトロン) 部品色:ホワイト  
(オプション) サイドフレーム

コンセント仕様

赤外線  
リモコン操作

水平面から50°までの傾斜した窓に対応する  
ロールスクリーン。



ホームタコス ラルク 傾斜窓を取付ける際には、設置する窓のガラス熱割れ強度等を、  
設計事務所・工務店様へご確認ください。

## 製品特長

■ 水平から50°までの傾斜した窓に取付けできます。

■ 光漏れを防ぐ「サイドフレーム (オプション)」。

生地と窓枠とのすき間からの光漏れを防ぐ、オプションの「サイドフレーム」。  
光をしっかり遮りたい場所におすすめです。

■ リモコンで簡単操作。複雑な配線工事也不要です。



赤外線リモコン操作に対応。  
市販のスマート家電リモコン  
(赤外線家電リモコン)と組み合わせる  
こともできます。



製品とコントローラを取付けたら、  
コンセントをプラグに差し込むだけ。  
複雑な配線工事は不要です。

■ カラー・質感・機能のバリエーションが豊富な生地。

デザイン性の高い生地や、豊富なカラーが魅力の生地をご用意。  
遮熱性能やメンテナンス機能に優れた生地なら、さらに快適に過ごせます。  
タテ型ブラインドやプリーツスクリーンとの共通柄もラインナップ。

## 製作可能寸法

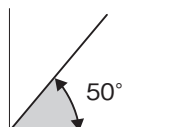
\*幅は5mm単位、高さは10mm単位での製作になります。

[単位:mm]

※取付け方法は、窓枠内付(天井付け)のみになります。

電源仕様	コンセント仕様
操作方法	赤外線リモコン操作
製品幅	500～2000
製品高さ	500～2000
最大面積	2.3m <sup>2</sup>
幅:高さの比率	1:3 以下

## 取付け可能角度



水平面から50°までの傾斜角に対応。

## 対応生地一覧

※生地の洗濯はできません。

カテゴリー	生地 No. (RS-)	生地名	生地m <sup>2</sup> 重量目安 (kg/m <sup>2</sup> )
フィット	1001～1002	セラビア	0.25
	1003～1004	カナレ	0.15
	1005～1006	ヒーリス	0.15
	1007	ヴィラ	0.25
カーム	1008～1009	ランバル	0.20
	1010	ピアンカ	0.30
	1011～1012	リリア	0.20
	1013～1015	ヴェルタ	0.20
	1016～1017	セーヌ	0.20
1018～1019	ルセット	0.10	
ファン	1020	ミモレ	0.25
	1021～1022	ポルク	0.25
	1023～1024	ピカロ	0.25
	1025	ノッカ	0.25
スロウ	1026～1027	オーガスタ	0.25
	1028	ラビ	0.20
	1029～1030	ノエル	0.20
	1031	コトリ	0.20
	1032	リズム	0.20

カテゴリー	生地 No. (RS-)	生地名	生地m <sup>2</sup> 重量目安 (kg/m <sup>2</sup> )
無地	1101～1124	ミスト	0.25
	1131～1142	ミスト遮熱	0.25
	1751～1774	ライフ (非ウォッシュャブル)	0.25
	1781～1804	ビブレ (非ウォッシュャブル)	0.25
	1811～1834	マカロンラテ (非ウォッシュャブル)	0.30
	1241～1249	マカロンラテ遮熱	0.30
	1251～1253	フルダル	0.20
	1254～1259	ブライト	0.20
	1260～1265	ジョルノ	0.30
	1266～1270	リンネル	0.35
	1271	ファーム	0.30
	1272～1273	リンド	0.35
	1274～1276	ツムギ	0.30
	1277～1281	シャイニー遮熱	0.25
	1285～1290	エコノクターン遮熱	0.25
	1291～1293	デイズ遮熱	0.25
	1294～1297	デイズ	0.25
	1298～1301	デイズ抗アレル	0.25

カテゴリー	生地 No. (RS-)	生地名	生地m <sup>2</sup> 重量目安 (kg/m <sup>2</sup> )
無地	1302～1309	ポルテII	0.25
	1310～1312	ライフ抗ウイルス	0.25
	1313～1318	プーロ	0.25
	1401～1420	ピアット遮光	0.35
遮光	1441～1460	ビブレ遮光	0.30
	1461～1463	ビブレ遮光抗ウイルス	0.30
	1464～1469	ルフト遮光	0.35
	1470～1473	リンネル遮光	0.30
	1474～1475	デニムクロス遮光	0.35
	1476～1479	ニーマ遮光	0.30
	1480～1482	オレイカ遮光	0.30
	1483～1487	シルフ遮光	0.30
	1601～1603	ノータ遮熱	0.15
	1604～1606	ラナイ遮熱	0.15
レース	1607～1609	マタン遮熱	0.25
	1610～1612	ジュルネ遮熱	0.20
	1613～1614	プレリ遮熱	0.20
	1615～1618	シフォン	0.15
	1619～1620	シフォン抗アレル	0.15
	1621～1622	ネージュ	0.15

E型ブラインド	パーフェクトシルキー
	シルキー/シルキーカーテン
	シルキー天窓
木製ブラインド	アフタービートエグゼ
	アフタービート
タテ型ブラインド	フォレティアエグゼ
	フォレティア
	ラインドレープ
調光タテ型ブラインドエアレ	ラインドレープペア
	アンサンブル
	ラインドレープ木製
ロールスクリーン	ラルクシールド
	ラルク遮光モヘアガイドレール
プリーツスクリーン	ラルク傾斜窓
	調光ロールスクリーンルミエ
	フィーユ
	フィーユペア
	パールレ
	パールレダブル
	パールレペア
	ハニカムスクリーン
	ブレア
	ブレアペア
ローマンシェード	
クリアス	
カーテンレール	
トリーチェ	
ティエルモ	

操作の種類

コンセント推奨位置

サイズの測り方

発注方法

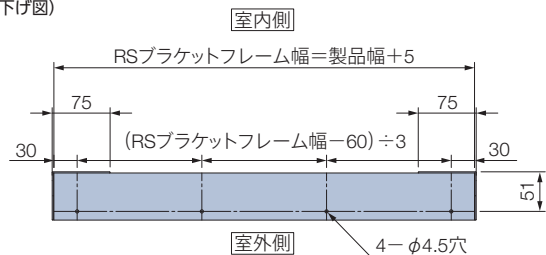
構造と部品

※製品高さは、取付けブラケット上端からウェイトバー下端までの寸法となります。

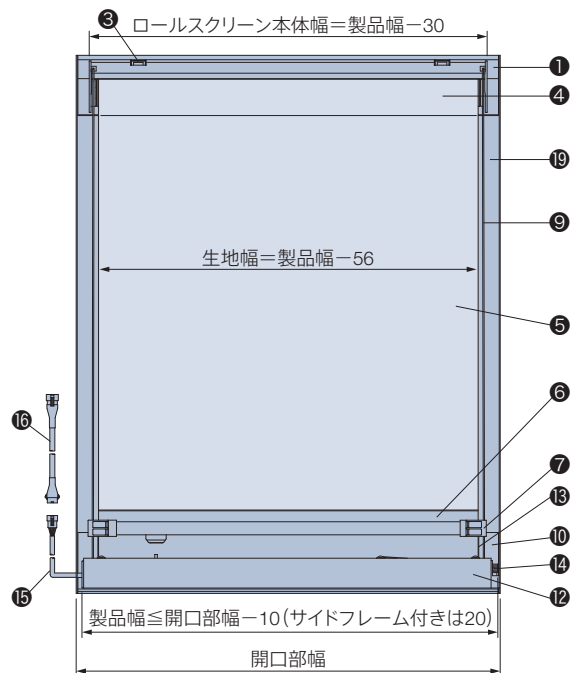
[単位:mm]

\*コントローラ(17)への配線コード(16)は、室内側から見て、必ず製品の右下から出ます。

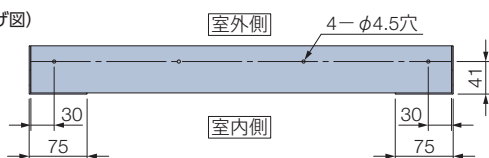
(見下げ図)



(室外側からの正面図)

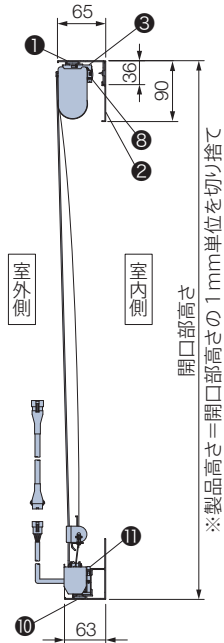


(見上げ図)



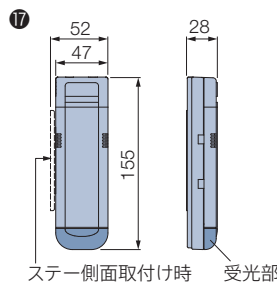
天井付け

(側面図)

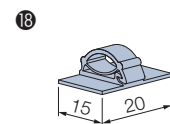


■コントローラ

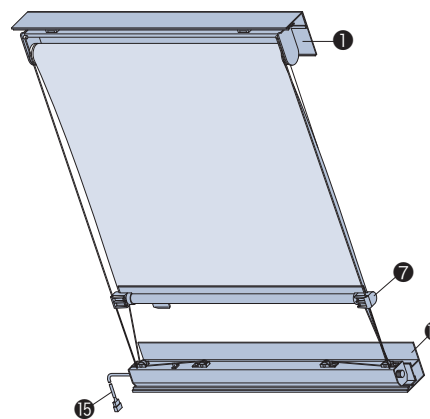
\*コントローラ(受光部内蔵)には、ステア(取付けプレート)が付属



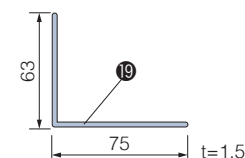
■ワイヤークランプ



(室外側から見た図)



■サイドフレーム<オプション>

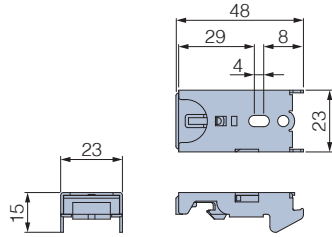


部品名	材質	備考
① RSブラケットフレーム	アルミ押し出し形材	ホワイト
② 光漏れ防止プレート	アルミ押し出し形材	RSブラケットフレームと同系色
③ 取付けブラケット	ステンレス鋼板プレス成形品・樹脂成形品	
④ ロールスクリーン本体	—	
⑤ 生地	種類によって組成が異なります。	
⑥ ウェイトバー	アルミ押し出し形材	RSブラケットフレームと同系色
⑦ ガイドキャップ	樹脂成形品	RSブラケットフレームと同系色 両サイドの樹脂ワイヤーを貫通させ、ウェイトバーを傾斜に沿って降ろします。
⑧ 巻取りギヤ	—	
⑨ テンションワイヤー	ステンレス鋼ナイロン被膜	
⑩ ブラケットフレーム	アルミ押し出し形材	RSブラケットフレームと同系色
⑪ ヘッドボックス取付けブラケット	ステンレス鋼板プレス成形品・樹脂成形品	
⑫ ヘッドボックス	アルミ押し出し形材	RSブラケットフレームと同系色
⑬ 駆動コード	化学繊維	ホワイト
⑭ 調整ダイヤル	樹脂成形品	RSブラケットフレームと同系色
⑮ 配線コード	—	ホワイト 長さは約100mm。
⑯ 本体側延長コードS	—	ホワイト 長さは約200mm。
⑰ コントローラ	樹脂成形品・他	ホワイト
⑱ ワイヤークランプ	樹脂成形品	乳白色 コード類を固定する部品。製品1台につき3個付属しています。
⑲ サイドフレーム	アルミ押し出し形材	RSブラケットフレームと同系色 窓枠とのすき間からの光漏れを防ぎます。

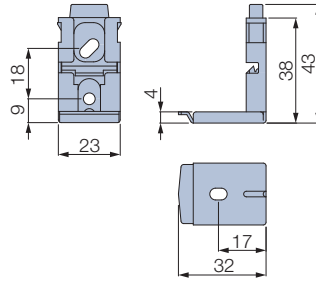
[単位:mm]

## 取付けブラケット

天井付け 取付けブラケット



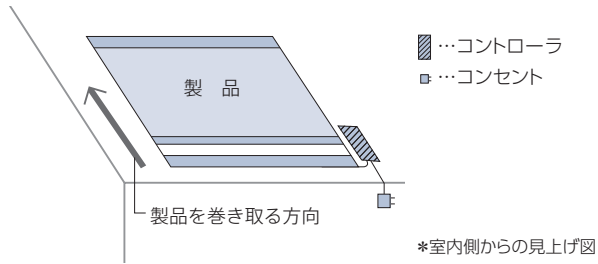
ヘッドボックス取付けブラケット



付属個数

製品幅	個数
500~1500	各2個
1505~2000	各3個

## 配線コード(コントローラ)の出る位置



コントローラへの配線コードは室内側から見て必ず製品の右下から出ます(製品を巻取る方向が上図の場合)。本体側延長コードを使うことによりコントローラの位置を変えることも可能です(最大6m延長可)。

※持出し受光部(0.5mコード付き)は持出し受光部延長コードを使うことで、最大9m延長できます。

※電源コード(ホワイト)の長さは、0.5、1.0、1.5、2.0、2.5、3.5、5.0mから選べます。ご指定がない場合は、2.5mになります。

## 製品重量

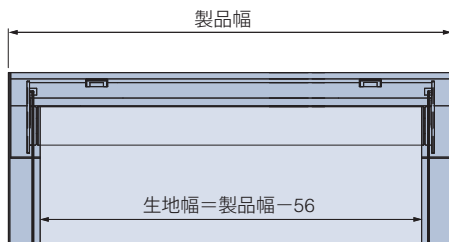
※下記は計算式のため、実際の重量と誤差が生じる場合があります。目安としてご使用ください。

$$(製品幅 \times 2.8) + 2.2 + (製品幅 \times 製品高さ \times 生地m^2重量) (kg)$$

※計算式の製品幅、製品高さの数値はメートル(m)単位で計算してください。  
※生地m<sup>2</sup>重量については、105ページの「対応生地一覧」をご覧ください。

## 製品幅と生地幅寸法

[単位:mm]



## 電動部仕様

定格電圧	AC100V±10% 50/60Hz
消費電力	20W
使用温度範囲	0℃~50℃(結露なきこと)

E型 ブラインド	パーフェクトシルキー
	シルキー/シルキーカーテン
E型 ブラインド	シルキー天窓
	アフタービートエグゼ
木製 ブラインド	アフタービート
	フォレティアエグゼ
木製 ブラインド	フォレティア
	タテ型 ブラインド
タテ型 ブラインド	ラインドレープ
	ラインドレープペア アンサンブル
タテ型 ブラインド	ラインドレープ 木製
	調光タテ型 ブラインド エアレ
ロールスクリーン	ラルクシールド
	ラルク遮光モヘア ガイドレール
ロールスクリーン	ラルク傾斜窓
調光ロールスクリーン ルミエ	
プリーツスクリーン	フィーユ
	フィーユペア
	パールレ
	パールレダブル
プリーツスクリーン	パールレペア
	ハンニカムスクリーン
ハンニカムスクリーン	ブレア
	ブレアペア
ローマンシェード クリアス	
カーテンレール	トリーチェ
	ティエルモ

操作の種類

コンセント  
推奨位置

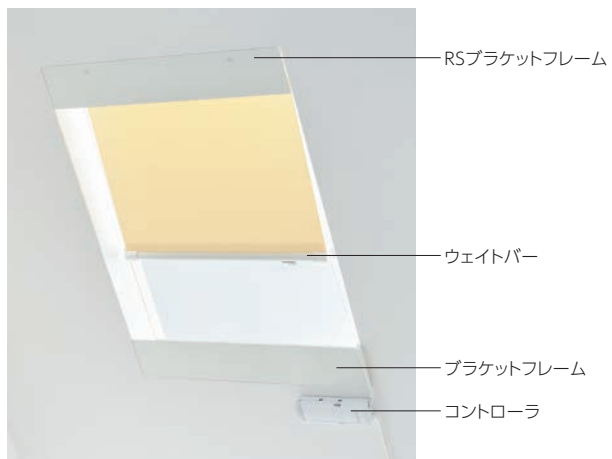
サイズの  
測り方

発注方法

## 部品色

部品色はオフホワイト [No.13] のみとなります。

ウェイトバーは「ウェイトバー露出」になります。



ホワイト [No.13]

### ■ 電源コード

電源コードはホワイトのみとなります。



ホワイト

## 価格

※表示価格は消費税を含まないメーカー希望小売価格（本体価格）です。

208ページの「操作の種類」をご確認のうえ、価格を算出してください。

価格表に掲載している製品本体価格とは別に物流諸経費を申し受けます。



\*赤で囲んだ部分は必ず必要となります。

※1 「ラルクシールド製品本体価格」は、サンプル帳「生地紹介ページ」の価格表をご覧ください。

※2 リモコン価格は製品本体価格には含まれませんので、リモコン価格を加算してください。

※3 持出し受光部・オプションが必要な場合は、下表から選んで価格を加算してください。

生地や価格について詳しくはサンプル帳をご覧ください。



### リモコン

赤外線リモコン(ホワイト・ブラック)	5,000円/個	リモコンホルダーは付属していません。
リモコンホルダー(ホワイト・ブラック)	500円/個	リモコンを壁に設置する場合に使用。

### 持出し受光部

持出し受光部(コード長0.5m)	3,000円/個	コントローラを見えない場所等に設置する場合に使用(ホワイト)。
持出し受光部延長コード(1m)	1,800円/本	持出し受光部(0.5mコード付き)とコントローラの間を延長する場合に使用(ホワイト)。 ※最大9m延長できます。
持出し受光部延長コード(3m)	2,670円/本	

### オプション

サイドフレーム(ホワイト)	2,300円/m	製品1台につき製品高さと同じ寸法のものが2本(左右)必要です。左右それぞれの長さにm単価を掛けて価格を算出してください。
本体側延長コード(2m)	5,800円/本	製品本体とコントローラの間を延長する場合に使用(ホワイト)。 ※最大6m(3本)延長できます。
ワイヤークランプ	90円/個	コード類を固定する補助部品(乳白色)。製品1台につき3個付属しています。

リモコンブラインド	パーフェクトシルキー
	シルキー/シルキーカーテン
	シルキー天窓
	アフタービートエグゼ
	アフタービート
木製ブラインド	フォレティアエグゼ
	フォレティア
タテ型ブラインド	ラインドレープ
	ラインドレープペア
	アンサンブル
	ラインドレープ木製
調光タテ型ブラインドエアレ	ラルクシールド
	ラルク遮光モヘアガイドレール
	ラルク傾斜窓
調光ロールスクリーンルミエ	フィーユ
	フィーユペア
	パールレ
	パールレダブル
	パールレペア
ハニカムスクリーン	ブレア
	ブレアペア
ローマンシェードグレアス	トリーチェ
	ティエルモ

操作の種類

コンセント推奨位置

サイズの測り方

発注方法

# 調光ロールスクリーン ホームタコス ルミエ

チャイルド  
セーフティ

\*詳しくはP.242



生地や価格について  
詳しくはサンプル帳を  
ご覧ください。



RS-102 ウェール (ライトグレー) 部品色: ブラック

## コンセント仕様

スマホ  
操作

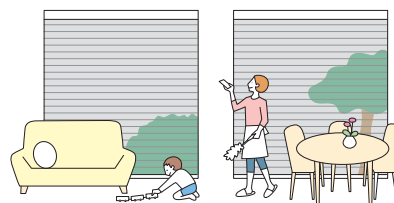
RFリモコン  
操作

赤外線  
リモコン操作

スイッチ  
操作

電源分岐  
ジョイント

2枚のレースの間にドレープを配した  
立体構造の調光ロールスクリーン。



## 製作可能寸法

\*幅は5mm単位、高さは10mm単位での製作になります。

[単位:mm]

電源仕様	コンセント仕様
操作方法	①スマホ操作 ②RFリモコン操作 ③赤外線リモコン操作 ④スイッチ操作
製品幅	400※1～2800
製品高さ	300～3300
最大面積※2	9.24m <sup>2</sup>
幅:高さの比率	1:5 以下

※1 電源分岐ジョイントは、製品幅500mm以上に対応します。

※2 生地によって製作可能寸法が異なります。下表「対応生地一覧」をご覧ください。

## 対応生地一覧 [生地別製作サイズ]

[単位:mm]

生地 No. (RS-)		生地名	透過性* (ドレープ部)	最大面積	幅:高さの比率	生地重量目安 (kg/m <sup>2</sup> )
非防災	防災					
101～106	—	ウェール (非防災)	A	9.24m <sup>2</sup>	1:5 以下	0.14
—	201・202・204・205	ウェール (防災)	A	8.9m <sup>2</sup>	1:4 以下	0.17
107～109	—	シャリエ (非防災)	A	9m <sup>2</sup>	1:5 以下	0.15
110～115	—	ウェール遮光 (非防災)	遮光1級 (A)	6m <sup>2</sup>	1:5 以下	0.25
—	210・211・213・215	ウェール遮光 (防災)	遮光1級 (A)	4.7m <sup>2</sup>	1:4 以下	0.31

\*生地のドレープ部の透過性・遮光等級を表しています。



## 製品特長

### 1台にドレープとレースを配した調光ロールスクリーン。

レースがあることでプライバシーを守りながら、しっかりと採光できます。ドレープとレースで夜はもちろん、昼間の快適性がアップ！  
外からの視線や強い日射しを気にすることなく、部屋からの眺望を楽しめます。



全閉時



**夜** 夜はドレープで光を遮って  
しっかり目隠し

採光時



**昼** ドレープの角度を調節して、  
採光をコントロール

製品の開閉



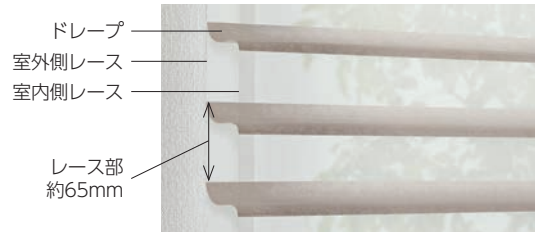
製品全体の開け閉めも行えます。

### メカニズム

2枚のレースの間にドレープを配した立体構造の調光ロールスクリーン。

全閉状態からスラット角度調整ボタンを押すと、  
ドレープが開いて室内に入る採光量をコントロールできます。

※レースは室内側はドレープと同系色、室外側はホワイトになります。



全閉時



採光時



### シーンや用途に合わせて選べる、4つの操作方法。



・スマホ操作



・RFリモコン操作  
・赤外線リモコン操作



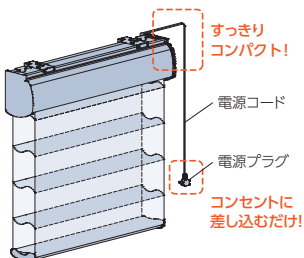
・スイッチ操作



ホワイト ブラック

「RFリモコン」のデザイン・機能がリニューアル！  
便利なフリーポジション機能を搭載。  
登録可能台数は最大8グループで台数の制限が  
なく、1つのリモコンで複数の製品を操作する  
ことができます。

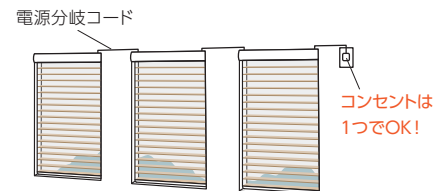
### ■ 受光部やコントローラ (制御装置) 内蔵で、意匠性・施工性の高い仕様。



・受光部やコントローラ (制御装置) は製品本体に内蔵されているため、壁に取付ける手間もなく、見た目もすっきり。  
・電源はコンセントにプラグを差し込むだけ。複雑な配線工事はありません。

### ■ 複数台の製品の取付けに便利な「電源分岐ジョイント」。

製品どうしを電源分岐コードで接続することで、コンセント(電源)を1つにまとめることができます。最大20台まで接続できます。



コンセントは1つでOK!

E型 ブラインド	パーフェクトシルキー
	シルキー/シルキーカーテン
	シルキー天窓
木製 ブラインド	アフタービートエグゼ
	アフタービート
タテ型 ブラインド	フォレティアエグゼ
	フォレティア
	ラインドレープ
	ラインドレープペア アンサンブル
調光タテ型 ブラインド	ラインドレープ木製
	エアレ
ロールスクリーン	ラルクシールド
	ラルク遮光モヘアガイドレール
	ラルク傾斜窓
	調光ロールスクリーンルミエ
ハニカムスクリーン	フィーユ
	フィーユペア
	パールレ
	パールレダブル
ローマンシェード	パールレペア
	ブレア
カーテンレール	ブレアペア
	トリーチェ
	ティエルモ

### 操作の種類

コンセント  
推奨位置

サイズの  
測り方

発注方法

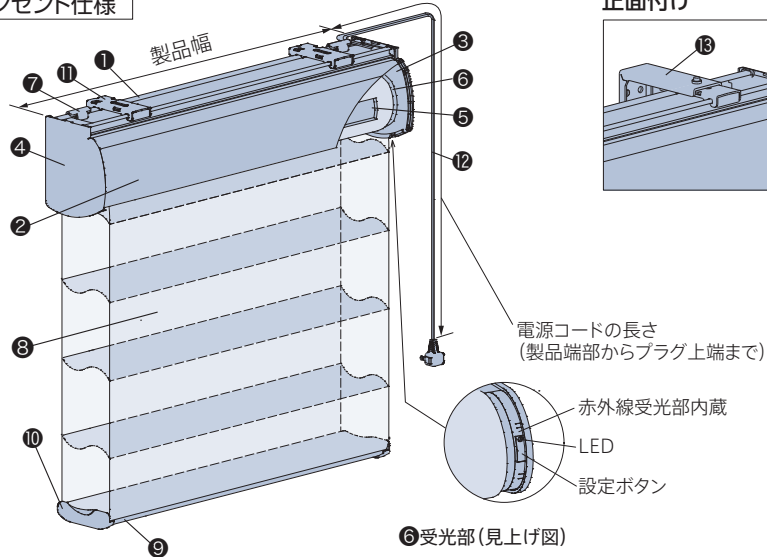
## 構造と部品

※製品高さは、取付けブラケット上端（正面付け補助金具は含まない）から製品最下時のボトムレール下端までの寸法となります。

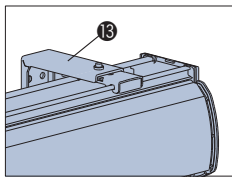
[単位:mm]

\*図は電源コード(12)の出る位置が右側の場合(左右指定可)。  
\*受光部(6)の位置は、電源コードの出る位置と同じになります。

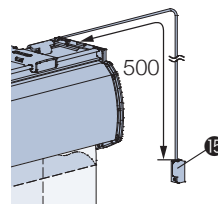
### コンセント仕様



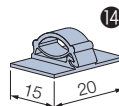
### 正面付け



### ■持出し受光部(オプション)

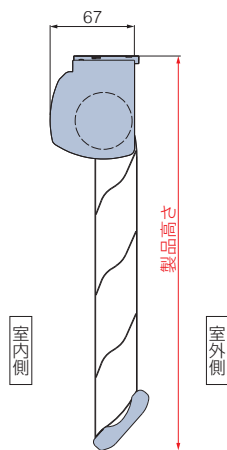


### ■ワイヤークランプ

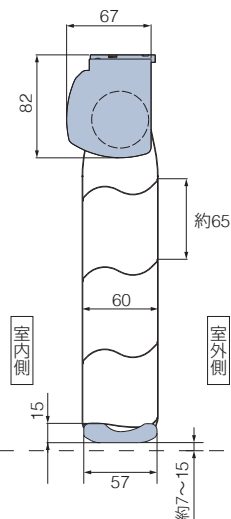


### 天井付け

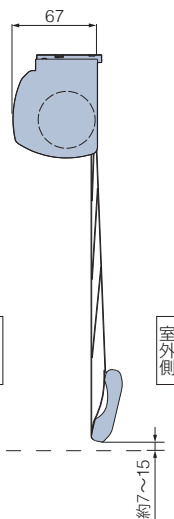
(製品サイズ)※



(採光時)



(全閉時)

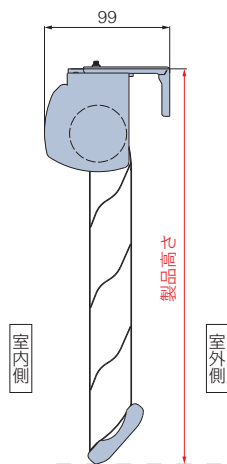


※ 製品最下時の状態が、ご注文の際の「製品高さ」となります。  
製品最下時から「全閉」または「採光」の状態にするとボトムレールの高さが約7~15mm上がります。

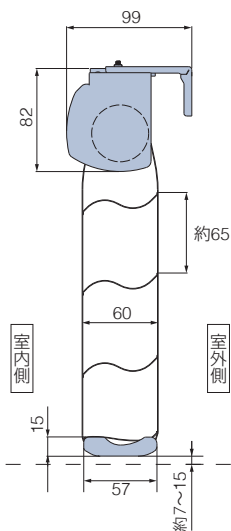
生地は構造上、製品サイズや生地の種類により、採光時にボトムレールが室内側にせり出す場合があります。

### 正面付け

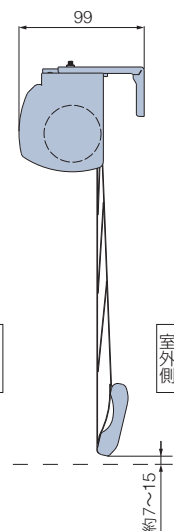
(製品サイズ)※



(採光時)



(全閉時)



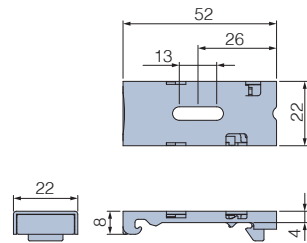
## 構造と部品

部品名	材質	備考
① フレーム	アルミ押し出し形材	オフホワイト、ブラック
② シンプルカバー	樹脂押し出し品	フレーム色と同系色
③ サイドブラケット	鋼板プレス成形品・樹脂成形品	フレーム色と同系色
④ サイドブラケットカバー またはサイドカバー	樹脂成形品	フレーム色と同系色 シンプルカバーなしの場合はサイドブラケットカバーになります。
⑤ 巻取りパイプ	アルミ押し出し形材	フレーム色と同系色 生地を巻き取る部品。
⑥ 受光部	樹脂成形品・他	赤外線を受光部を内蔵。
⑦ ボトムストッパー	樹脂成形品	クリアー ボトムレールがフレームと生地の間に入り込んでしまうのを防ぐ部品。
⑧ 生地	ポリエステル繊維	
⑨ ボトムレール	アルミ押し出し形材	フレーム色と同系色 サッシやフレームとの衝突音を緩和するクッションを装着。
⑩ ボトムレールキャップ	樹脂成形品	フレーム色と同系色
⑪ 取付けブラケット	ステンレス鋼板プレス成形品・樹脂成形品	施工性に優れたワンタッチ式。
⑫ 電源コード	—	ホワイト、ブラック 電源コードの長さは、0.5、1.0、2.0、3.0、5.0mから選べます。 ご指定のない場合は3.0mとなります。
⑬ 正面付け補助金具	ステンレス鋼板プレス成形品	L字型の持ち出し金具。取付けブラケットと組み合わせて使用します。
⑭ ワイヤークランプ	樹脂成形品	乳白色 コード類を固定する部品。製品1台につき3個付属しています。
⑮ 持ち出し受光部	樹脂成形品・他	ホワイト、ブラック 製品本体の受光部が隠れてしまう場合に使用します。コードの長さは0.5m。

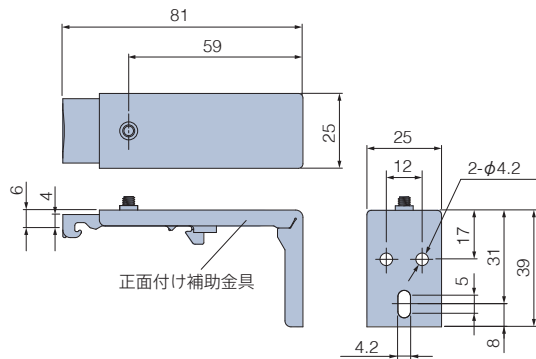
## 取付けブラケット

[単位:mm]

天井付け (正面付け補助金具なし)



正面付け

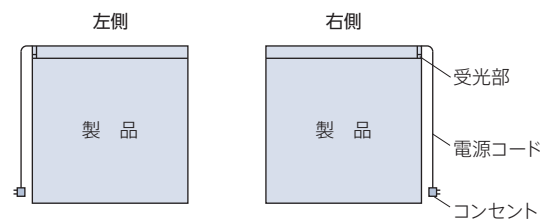


付属個数

製品幅	個数
250～1500	2個
1505～2500	3個
2005～2800	4個

## 電源コードの出る位置・受光部の位置

電源コードの出る位置を、室内側から見て右側または左側からご指定ください。  
受光部の位置は電源コードの出る位置と同じになります。



\*持ち出し受光部の出る位置は、受光部の位置と同じになりますが、持ち出し受光部延長コードを使用することで、受光部の位置を反対側にも可能です(最大9m延長可)。

## 電動部仕様

定格電圧	AC100V±10% 50/60Hz
消費電力	10W
使用温度	0℃～50℃ (結露なきこと)
待機電力*	0.5W以下

※待機電力は実測値であり、保証値ではありません。

パーフェクトシルキー	パーフェクトシルキー
シルキー/シルキーカーテン	シルキー/シルキーカーテン
シルキー天窓	シルキー天窓
アフタービートエグゼ	アフタービートエグゼ
アフタービート	アフタービート
木製ラインド	木製ラインド
フォレティアエグゼ	フォレティアエグゼ
フォレティア	フォレティア
ラインドレープ	ラインドレープ
ラインドレープペア	ラインドレープペア
アンサンブル	アンサンブル
ラインドレープ木製	ラインドレープ木製
調光タテ型ブラインドエアレ	調光タテ型ブラインドエアレ
ラルクシールド	ラルクシールド
ラルク遮光モヘアガイドレール	ラルク遮光モヘアガイドレール
ラルク傾斜窓	ラルク傾斜窓
調光ロールスクリーンルミエ	調光ロールスクリーンルミエ
フィーユ	フィーユ
フィーユペア	フィーユペア
パールレ	パールレ
パールレダブル	パールレダブル
パールレペア	パールレペア
ハニカムスクリーン	ハニカムスクリーン
ブレア	ブレア
ブレアペア	ブレアペア
ローマンシェード	ローマンシェード
クリアス	クリアス
カーテンレール	カーテンレール
トリーチェ	トリーチェ
ティエルモ	ティエルモ

操作の種類	
コンセント推奨位置	
サイズの測り方	
発注方法	

■ ホームタコス ルミエ

製品重量

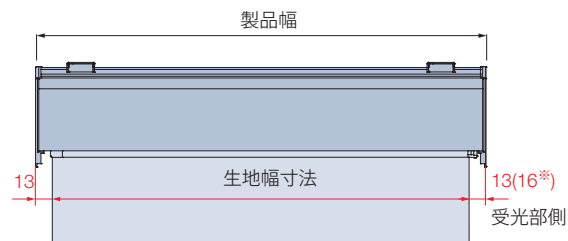
※下記は計算式のため、実際の重量と誤差が生じる場合があります。  
目安としてご使用ください。

製品幅 2600mm以下	$(製品幅 \times 1.6) + 1.0 + (製品幅 \times 製品高さ \times 生地m^2重量) (kg)$
製品幅 2605mm以上	$(製品幅 \times 2.0) + 1.0 + (製品幅 \times 製品高さ \times 生地m^2重量) (kg)$

※計算式の製品幅、製品高さの数値はメートル (m) 単位で計算してください。  
※生地m<sup>2</sup>重量については、110ページの「対応生地一覧」をご覧ください。

製品幅と生地幅寸法

[単位:mm]



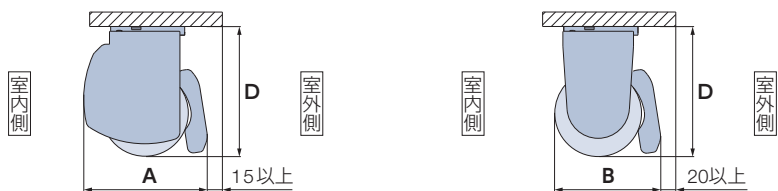
※ ( ) 内は製品高さが3000mm以上の場合。

納まり寸法目安

※下記は計算値のため、実際の寸法とは多少異なる場合があります。目安としてご使用ください。

[単位:mm]

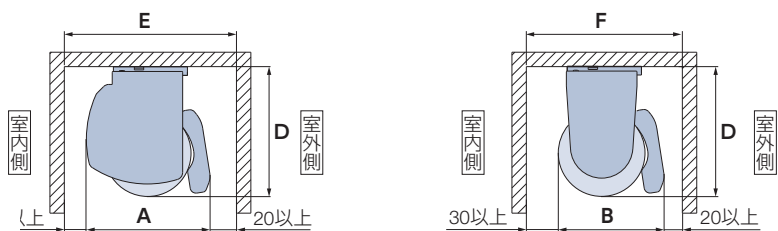
天井付け



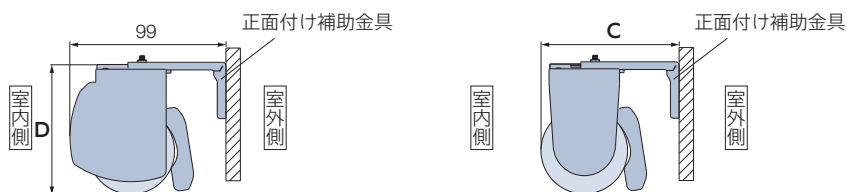
天井付け (カーテンボックス内への取付け)

サイドカバーを選択した場合

シールドなし



正面付け



生地納まり寸法目安

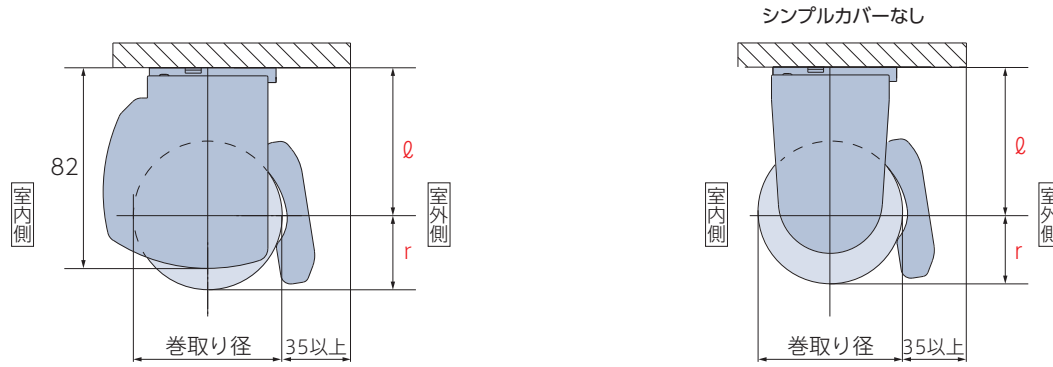
生地名 製品高さ	ウェール						シャリエ						ウェール遮光					
	A	B	C	D	E	F	A	B	C	D	E	F	A	B	C	D	E	F
490	85	67	81	82	135	117	85	67	81	82	135	117	85	67	81	82	135	117
800	86	69	82	82	136	119	86	69	82	82	136	119	87	71	83	82	137	121
1200	87	71	83	82	137	121	87	71	83	82	137	121	87	72	84	82	137	122
1600	88	74	85	84	138	124	88	72	84	83	138	122	88	74	86	85	138	124
2000	88	74	86	85	138	124	88	74	85	84	138	124	88	76	87	86	138	126
2500	89	77	88	91	139	127	88	74	86	89	138	124	89	78	89	92	139	128
3000	90	81	90	93	140	131	89	77	88	91	139	127	90	82	91	94	140	132
3300	90	82	91	94	140	132	89	78	89	92	139	128	91	83	92	95	141	133

## 納まり寸法について

※下記は計算値のため、実際の寸法とは多少異なる場合があります。目安としてご使用ください。

[単位:mm]

生地 of 納まりは、「生地 of 巻取り半径寸法 (r寸法)」と「サイドブラケットサイズ (ℓ寸法)」を算出することにより、確認することができます。



生地 of 巻取り半径寸法 (r寸法) : 巻取り半径寸法 = 巻取り径 ÷ 2

サイドブラケットサイズ (ℓ寸法) : ブラケット上端から巻取り径中心までの寸法

### ■ 生地 of 巻取り半径寸法 (r寸法)

下表にてr寸法を確認します。

生地名 製品高さ	ウェール	シャリエ	ウェール遮光
490	24	24	24
800	25	25	26
1200	26	26	27
1600	28	27	29
2000	29	28	30
2500	31	29	32
3000	33	31	34
3300	34	32	35

### ■ サイドブラケットサイズ (ℓ寸法)

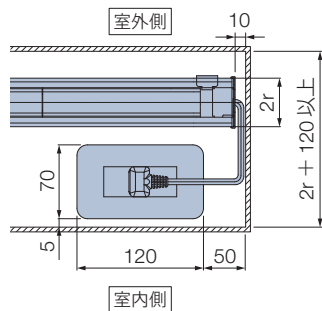
下表にてℓ寸法を確認します。

サイドブラケット使用区分 \* ( ) は ℓ寸法

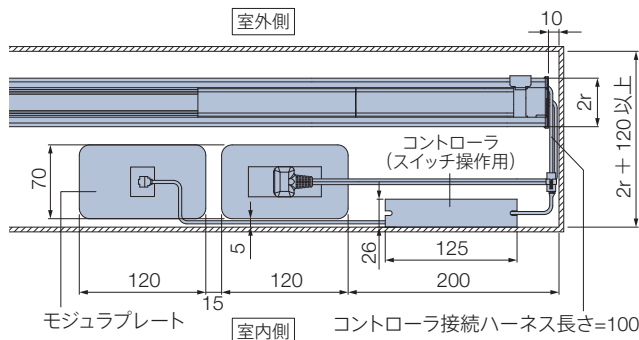
製品高さ	サイドブラケット
300 ~ 1360	F (52)
1370 ~ 2140	SS (56)
2150 ~ 3300	S (60)

### ■ コンセントをカーテンボックス内に設置する場合 \* 図は見下げ図 (電源コードの出る位置が右側の場合)

リモコン操作



スイッチ操作



III型ブラインド	パーフェクトシルキー
	シルキー/シルキーカーテン
	シルキー天窓
	アフタービートエグゼ
	アフタービート
木製ブラインド	フォレティアエグゼ
	フォレティア
タテ型ブラインド	ラインドレープ
	ラインドレープペア
	アンサンブル
	ラインドレープ木製
調光タテ型ブラインドエアレ	
ロールスクリーン	ラルクシールド
	ラルク遮光モヘアガイドレール
	ラルク傾斜窓
調光ロールスクリーンルミエ	
プリーツスクリーン	フィーユ
	フィーユペア
	パールレ
	パールレダブル
	パールレペア
ハニカムスクリーン	ブレア
	ブレアペア
ローマンシェード	クリアス
カーテンレール	トリーチェ
	ティエルモ
操作の種類	
コンセント推奨位置	
サイズの測り方	
発注方法	

## 部品色

部品色（フレーム、シンプルカバー、サイドブラケット、巻取りパイプ、ボトムレールの色）は2色から選べます。

ご指定がない場合は、オフホワイト[No.13]になります。



オフホワイト [No.13]

ブラック [No.5]

--- シンプルカバーなし（巻取りパイプ露出）の場合 ---

\*シンプルカバーなしの場合はルミエ製品本体価格-1,500円となります。

オフホワイト [No.13]      ブラック [No.5]

価格表に掲載している製品本体価格とは別に物流諸経費を申し受けます。

## 電源コード

電源コード、電源分岐コードの色はそれぞれ2色から選べます。

ご指定がない場合は、ホワイトになります。

\*写真は電源コード。



ホワイト

ブラック

## 持出し受光部

持出し受光部の色は2色から選べます。

\*持出し受光部延長コードの色も2色から選べます。

ご指定がない場合は、ホワイトになります。



ホワイト

ブラック

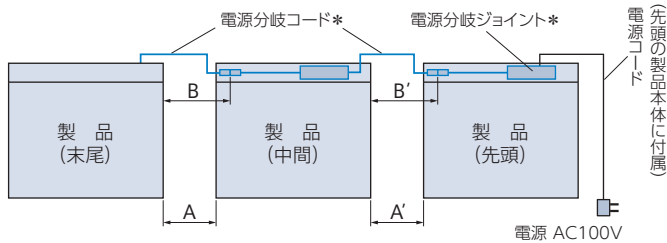
## オプション

※表示価格は消費税を含まないメーカー希望小売価格（本体価格）です。

### 電源分岐ジョイント

1つの電源（コンセント）から電源を分岐して、隣接する複数台の製品へ電源を供給できます。

最大20台まで接続可能です。製品間の距離（A）は2000mmまで対応可能です。



\*電源分岐ジョイントを選択すると製品本体に付属。

①接続するすべての製品の位置関係（先頭・中間・末尾）をご指定ください。

- 製品2台を接続する場合  
「先頭1台・末尾1台」が必要です。
- 製品3台以上を接続する場合  
「先頭1台・中間1~18台・末尾1台」が必要です。

②電源コードと電源分岐コードの出る位置をご指定ください。

室内側から見て右側・左側を選べますが、接続する製品はすべて左右を統一してください。

③中間・末尾の製品は、左表のように製品間の距離（A）を目安に電源分岐コードの長さ（B）を0.3m、0.8m、1.3m、2.3mからご指定ください。

また、壁などの色を考慮して、電源分岐コードの色（ホワイト・ブラック）をご指定ください。

ご指定がない場合は、ホワイトになります。

\*コードを取り回す場合は、製品間の距離に必要な長さを加算して、電源分岐コードの長さをご指定ください。

### 電源分岐コードの色

ホワイト・ブラックの2色から選べます。  
ご指定がない場合は、ホワイトになります。  
※電源分岐ジョイントの色はホワイトのみ。

### 電源分岐コードの長さの目安

製品間の距離 (A)	電源分岐コードの長さ (B)
100mm以下	0.3m
500mm以下	0.8m
1000mm以下	1.3m
2000mm以下	2.3m

### 価格：+ 2,500円／台

※製品本体と同時にご注文ください。  
※製品幅495mm以下は対応しません。  
※先頭・中間・末尾は同価格です。

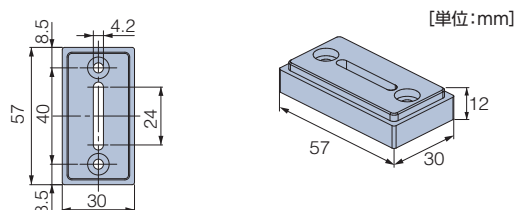
### ブラケットスペーサー 12L

価格：290円／個

※正面付けの場合は、「正面付け補助金具」が付いているため対応しません。



付属品：ビス4×50 4本



[単位：mm]

# 価格

※表示価格は消費税を含まないメーカー希望小売価格（本体価格）です。

208ページの「操作の種類」をご確認のうえ、価格を算出してください。

価格表に掲載している製品本体価格とは別に物流諸経費を申し受けます。

「④スイッチ操作」については、詳しい打合せが必要になりますので、最寄りの弊社支店・営業所へお問い合わせください。

## コンセント仕様



\*赤で囲んだ部分は必ず必要となります。

- ※1 「ルミエ製品本体価格」は、サンプル帳「生地紹介ページ」の価格表をご覧ください。
- ※2 リモコン・スイッチ価格は製品本体価格には含まれませんので、必要な操作のリモコン・スイッチ価格を加算してください。  
「①スマホ操作」の場合も、リモコンを手配してください（RFリモコンを推奨）。故障の際の動作確認などに必要となります。  
スマート家電リモコン（赤外線家電リモコン）を併用する場合は、赤外線リモコンを手配してください。故障の際の動作確認などに必要となります。
- ※3 製品4台につき、IoTアダプタ1個必要です。IoTアダプタ価格は製品本体価格には含まれませんので、必要な個数分価格を加算してください。
- ※4 持出し受光部・オプションが必要な場合は、下表から選んで価格を加算してください。

生地や価格について  
詳しくはサンプル帳を  
ご覧ください。



## リモコン

RFリモコン（ホワイト・ブラック）	15,000円/個	リモコンホルダーは付属していません。
赤外線リモコン（ホワイト・ブラック）	5,000円/個	
リモコンホルダー（ホワイト・ブラック）	500円/個	リモコンを壁に設置する場合に使用。

## スイッチ

シングルスイッチ（ファブリック製品・カーテンレール用）	15,800円/個	モジュラ変換ケーブル付き。
複数ゾーンスイッチ（ファブリック製品・カーテンレール用）	77,300円/個	
マルチスイッチ	110,300円/個	

## IoTアダプタ

IoTアダプタ（ホワイト・ブラック）	49,000円/個	「①スマホ操作」の場合、別途手配が必要です。 製品4台につき、1個必要です（製品からIoTアダプタまで20m以内）。
--------------------	-----------	---

## 持出し受光部

持出し受光部（コード長0.5m）	3,000円/個	「③赤外線リモコン操作」で、製品本体の受光部がカーテンボックスなどで隠れてしまう場合に使用（ホワイト・ブラック）。
持出し受光部延長コード（1m）	1,800円/本	持出し受光部（0.5mコード付き）と製品本体の間を延長する場合に使用（ホワイト・ブラック）。 ※最大9m延長できます。
持出し受光部延長コード（3m）	2,670円/本	

## オプション

電源分岐ジョイント	2,500円/台	製品どうしを電源分岐コードで接続し、コンセント（電源）を1つにまとめることができる仕様（ホワイト・ブラック）。
スイッチ操作用	本体側延長コード（0.2m）	製品本体とコントローラ（スイッチ操作用）の間を延長する場合に使用（ホワイト）。 ※最大10m延長できます。
	本体側延長コード（2m）	
ワイヤークランプ	90円/個	コード類を固定する補助部品（乳白色）。製品1台につき3個付属しています。

パーフェクト シルキー	E型 E型 E型
シルキー/ シルキー カーテン	E型 E型
シルキー 天窓	E型
アフタービート エグゼ	E型
アフタービート	E型
木製 ラインド	E型 E型
ラインドレープ	E型
ラインドレープ ペア アンサンプル	E型
ラインドレープ 木製	E型
調光タテ型 ブラインド エアレ	E型
ロール スクリー ン	E型 E型 E型 E型 E型
調光ロール スクリー ンルミエ	E型
フィーユ	E型
フィーユ ペア	E型
パールレ	E型
パールレ ダブル	E型
パールレ ペア	E型
ハニカム スクリー ン	E型 E型
ローマンシェード クリアス	E型
カーテン レール	E型 E型

操作の種類
コンセント 推奨位置
サイズの 測り方
発注方法

# プリーツスクリーン ホームタコス フィューユ

チャイルド  
セーフティ

\*詳しくはP.242



生地や価格について  
詳しくはサンプル帳を  
ご覧ください。



PS-3312 ライフ(ターコイズ) 部品色:オフホワイト

コンセント仕様

RFリモコン  
操作

赤外線  
リモコン操作

スイッチ  
操作

HEMS

電源分岐  
ジョイント

生地にコードを通す穴がない、  
遮蔽性・意匠性に優れた最上級のプリーツスクリーン。



## 製品特長

### プリーツ加工された立体的な生地とシンプルなフォルム。

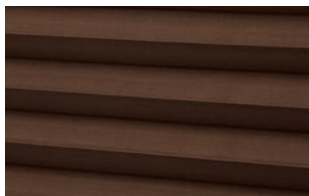
プリーツ加工された、印影を感じさせる立体的なデザインの生地が特長のプリーツスクリーン。  
シンプルなフォルムとコンパクトな納まりで、さまざまな窓にすっきり納まります。

### カラー・質感・機能のバリエーションが豊富な生地。

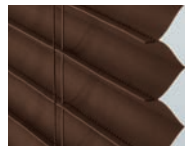
デザイン性の高い生地や、豊富なカラーが魅力の生地をご用意。  
遮熱性能やメンテナンス機能に優れた生地なら、さらに快適に過ごせます。  
タテ型ブラインドやロールスクリーンとの共通柄もラインナップ。

### コード穴がなく、遮蔽性と意匠性に優れた「フィューユ」。

フィューユ

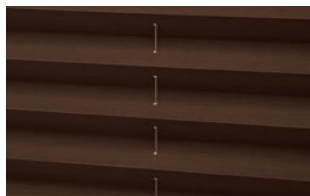


生地裏側

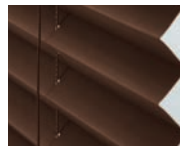


谷部分の裏側をつまんで溶着したところに昇降コードが通るため、  
コード穴がなく、光漏れを防ぎます。

一般のプリーツスクリーン

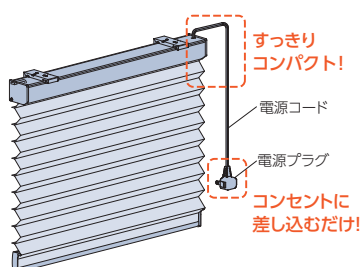


生地裏側



生地には昇降コードが通る穴があるため、  
光が漏れてしまいます。

### コントローラ(制御装置)内蔵で、意匠性・施工性の高い仕様。



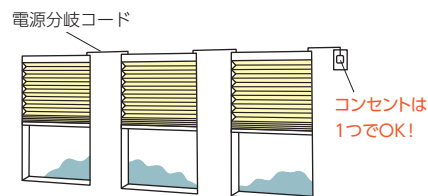
- ・コントローラ(制御装置)は製品本体に内蔵されているため、壁に取付ける手間もなく、見た目もすっきり。
- ・電源はコンセントにプラグを差し込むだけ。複雑な配線工事はありません。

※赤外線リモコンを使用する場合、  
持出し受光部の取付けが必要です。

\* 図はRFリモコン操作

### 複数台の製品の取付けに便利な「電源分岐ジョイント」。

製品どうしを電源分岐コードで接続することで、コンセント(電源)を  
1つにまとめることができます。最大10台まで接続できます。





## 製作可能寸法

\*幅は5mm単位、高さは10mm単位での製作になります。

[単位:mm]

電源仕様	コンセント仕様
操作方法	リモコン操作・スイッチ操作
製品幅	510～2000
製品高さ	300～3000
最大面積	6m <sup>2</sup>

※幅695mm以下の場合、高さ1500mm以下での製作。

※生地によって製作可能寸法が異なります。下表「対応生地一覧」にて製作サイズをご確認ください。

## 対応生地一覧 [生地別製作サイズ]

[単位:mm]

生地によって製作可能寸法が異なります。下表 部分は、上記「製作可能寸法」に記載の寸法とは異なりますのでご注意ください。

カテゴリー	生地 No. (PS-)	生地名	透過性	電動 (リモコン操作・スイッチ操作)		
				最大製品幅	最大製品高さ	最大面積
和	織景色	3001～3002 青海波 (せいがいば) *	遮光2～3級	2000	2500	4.5m <sup>2</sup>
		3003 枯山水 (かれさんすい)	遮光3級	2000	2500	4.5m <sup>2</sup>
		3004 敷松葉 (しきまつば)	遮光2級	2000	2500	4.5m <sup>2</sup>
		3005 雪輪 (ゆきわ)	遮光2級	2000	2500	4.5m <sup>2</sup>
	光と影	3006～3007 ハナツボミ	A	2000	3000	6m <sup>2</sup>
		3008～3009 セツゲツカ	A	2000	3000	6m <sup>2</sup>
		3010～3011 ハナカゴ	A	2000	3000	6m <sup>2</sup>
		3012～3013 ホウガ	A	2000	3000	6m <sup>2</sup>
和紙調	3101～3124 ホナミ遮熱	A	2000	3000	6m <sup>2</sup>	
	3125～3130 ホナミセキ	A	2000	3000	6m <sup>2</sup>	
	3131～3132 ユラギ	A	2000	3000	6m <sup>2</sup>	
	3133～3144 ホマレ	A	2000	3000	6m <sup>2</sup>	
	3145～3156 ミズホ	B	2000	3000	6m <sup>2</sup>	
	3157～3158 セイリュウ	B	2000	3000	6m <sup>2</sup>	
	3159～3160 ミカゲ	B	2000	3000	6m <sup>2</sup>	
ノルディック	3201 リンノス	A	2000	2500	5m <sup>2</sup>	
	3202 モニクッカ	A	2000	2500	5m <sup>2</sup>	
	3203 キベト	A	2000	2500	5m <sup>2</sup>	
無地	3301～3320 ライフ	A	2000	2500	5m <sup>2</sup>	
	3321～3335 エブリ	A	2000	2500	5m <sup>2</sup>	
	3336～3347 マカロン	A	2000	2500	5m <sup>2</sup>	
	3348～3355 エーレ	A	2000	2500	5m <sup>2</sup>	
	3356～3357 サブレ	A	2000	2500	5m <sup>2</sup>	
	3358～3359 ラミエ遮熱	A	2000	2500	5m <sup>2</sup>	
	3360～3362 コモド	A	2000	2500	5m <sup>2</sup>	
遮光	3401～3420 ピアット *	遮光1～3級	2000	2500	4.5m <sup>2</sup>	
	3421～3435 エブリ遮光 *	遮光1～3級	2000	2500	5m <sup>2</sup>	
	3436～3442 ヴォレ	遮光2級	2000	2500	5m <sup>2</sup>	
	3443～3447 スキア *	遮光1～2級	2000	2500	5m <sup>2</sup>	
	3448～3452 ノッテ *	遮光1～2級	2000	2500	5m <sup>2</sup>	
レース	3501～3503 ジュルネ遮熱	C	2000	2500	5m <sup>2</sup>	
	3504～3506 ラジエ遮熱	B	2000	3000	6m <sup>2</sup>	
	3507～3510 シフォン	C	2000	3000	6m <sup>2</sup>	
	3511～3514 フェアリー	C	2000	3000	6m <sup>2</sup>	
	3515～3516 ブランニー	C	2000	3000	6m <sup>2</sup>	
	3517 ヘラタ	C	2000	3000	6m <sup>2</sup>	
	3518 シルキッカ	C	2000	3000	6m <sup>2</sup>	
	3551～3561 エテルノ	C	2000	3000	6m <sup>2</sup>	

\* 印の生地は色によって遮光等級が異なります。

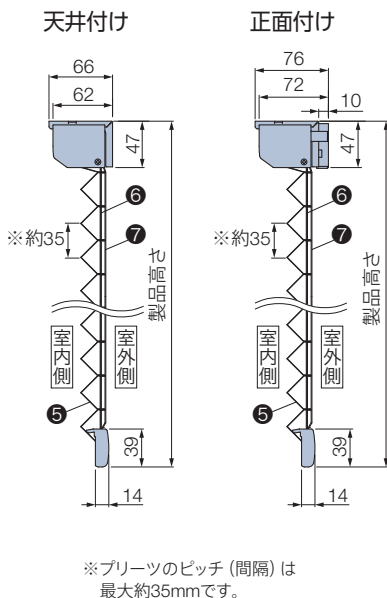
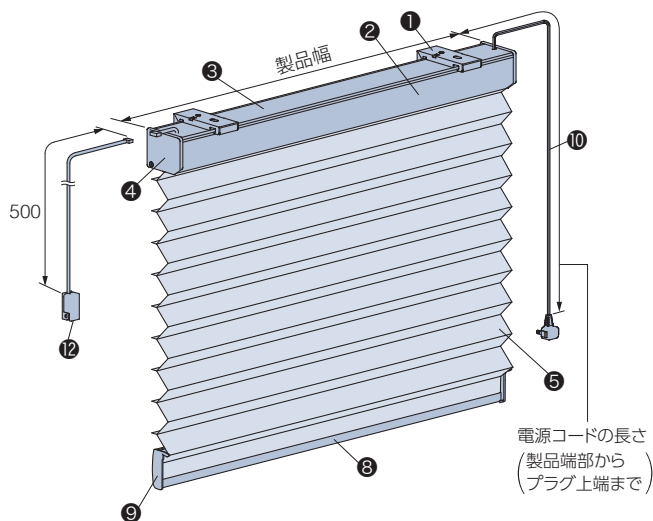
E型ブラインド	パーフェクトシルキー
	シルキー/シルキーカーテン
	シルキー天窓
	アフタービートエグゼ
木製ブラインド	アフタービート
	フォレティアエグゼ
タテ型ブラインド	フォレティア
	ラインドレープ
	ラインドレープペア
	アンサンプル
調光タテ型ブラインドエアレ	ラインドレープ木製
	ラルクシールド
ロールスクリーン	ラルク
	遮光モヘア
	ガイドレール
	ラルク傾斜窓
調光ロールスクリーンルミエ	ラルク傾斜窓
	フィーユ
プリーツスクリーン	フィーユ
	ペア
	パールレ
	パールレダブル
ハニカムスクリーン	パールレペア
	ブレア
ローマンシェード	ブレアペア
	ブレア
カーテンレール	ローマンシェード
	クリアス
トリーチェ	カーテンレール
	ティエルモ
操作の種類	
コンセント推奨位置	
サイズの測り方	
発注方法	

構造と部品

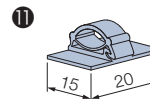
※製品高さは、取付けブラケット上端からボトムレール下端までの寸法となります。

[単位:mm]

\*電源コード(10)は室内側から見て、必ず製品の右側から、持出し受光部(12)は製品の左側から出ます。



ワイヤークランプ

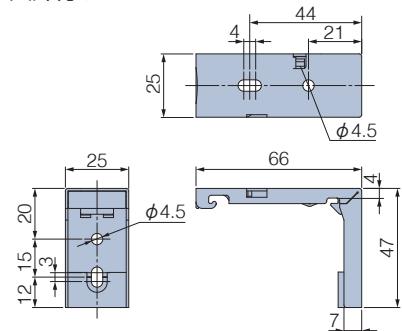


部品名	材質	備考
1 取付けブラケット	ステンレス鋼板プレス成形品・樹脂成形品	正面付けの場合、「正面付け用ブラケットスペーサー※」が付属されます。 ※あらかじめ取付けブラケットに1個装着しています。その他予備として1個付属。
2 ヘッドボックス	アルミ押し出し形材	オフホワイト、ダークブラウン、ブラック、木目調シートラッピング5色
3 ボックスカバー	樹脂成形品	オフホワイト [部品色: オフホワイト、ホワイト(木目調)、ナチュラルブラウン(木目調)] ダークブラウン [部品色: 上記以外]
4 ボックスキャップ	樹脂成形品	ヘッドボックスと同系色
5 生地	ポリエステル繊維	
6 昇降コード	化学繊維	生地と同系色
7 ピッチ保持コード	化学繊維	生地と同系色
8 ボトムレール	アルミ押し出し形材	ヘッドボックスと同系色
9 ボトムレールキャップ	樹脂成形品	ヘッドボックスと同系色
10 電源コード	—	ホワイト、ブラック 電源コードの長さは、0.5、1.0、1.5、2.0、2.5、3.5、5.0mから選べます。 ご指定がない場合は2.5mとなります。
11 ワイヤークランプ	樹脂成形品	乳白色 コード類を固定する部品。製品1台につき3個付属しています。
12 持出し受光部	樹脂成形品・他	ホワイト、ブラック 「赤外線リモコン操作」の場合は付属しています。コードの長さは0.5m。

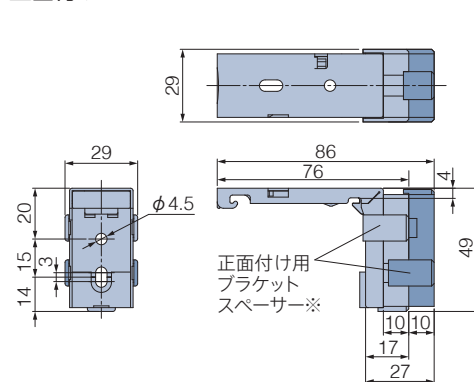
取付けブラケット

[単位:mm]

天井付け



正面付け (正面付け用ブラケットスペーサー 2個の場合)

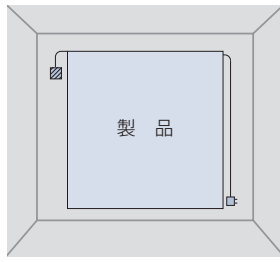


付属個数

製品幅	個数
510~1500	2個
1505~2000	3個

※正面付けの場合は、取付けブラケットにあらかじめ、正面付け用ブラケットスペーサー(10mm厚)が1個取付けられています。  
このブラケットを使用しても窓枠などに製品がぶつかる場合は、製品同梱の正面付け用ブラケットスペーサー(10mm厚)をさらに追加し(上図■部分)、製品を取付けてください。

## 電源コード・持出し受光部の出る位置



電源コードは室内側から見て、必ず製品の右側から出ます。  
 持出し受光部は室内側から見て、必ず製品の左側から出ます。  
 持出し受光部延長コードを使うことにより、受光部の位置を右側にすることも可能です(最大9m延長可)。

■ …持出し受光部  
 ■ …コンセント

## 製品重量

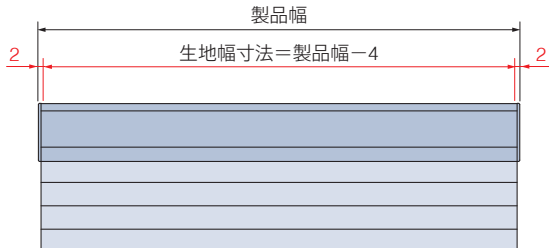
※下記は計算式のため、実際の重量と誤差が生じる場合があります。目安としてご使用ください。

$$(\text{製品幅} \times 0.9) + 1.4 + (\text{製品幅} \times \text{製品高さ} \times \text{生地m}^2\text{重量} \times 1.9) \text{ (kg)}$$

※計算式の製品幅、製品高さの数値はメートル(m)単位で計算してください。  
 ※生地m<sup>2</sup>重量については、サンプル帳の「生地詳細一覧」をご覧ください。

## 製品幅と生地幅寸法

[単位:mm]



## 電動部仕様

定格電圧	AC100V±10% 50/60Hz
消費電力	18W
使用温度	0℃～50℃(結露なきこと)
待機電力*	0.5W以下

※待機電力は実測値であり、保証値ではありません。

ヨコ型ブラインド	パーフェクトシルキー
	シルキー/シルキーカーテン
	シルキー天窓
木製ブラインド	フォレティアエグゼ
	フォレティア
タテ型ブラインド	ラインドレープ
	ラインドレープペア アンサンプル
	ラインドレープ木製
調光タテ型ブラインドエアレ	
ロールスクリーン	ラルクシールド
	ラルク遮光モヘア ガイドレール
	ラルク傾斜窓
調光ロールスクリーンルミエ	
フリースクリーン	フィーユ
	フィーユペア
	パール
	パールダブル
	パールペア
ハンサムスクリーン	ブレア
	ブレアペア
ローマンシェードクリアス	
カーテンレール	トリーチェ
	ティエルモ

操作の種類

コンセント推奨位置

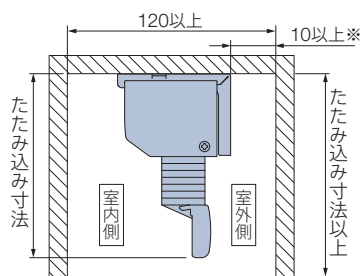
サイズの測り方

発注方法

## カーテンボックスに取付ける場合の寸法

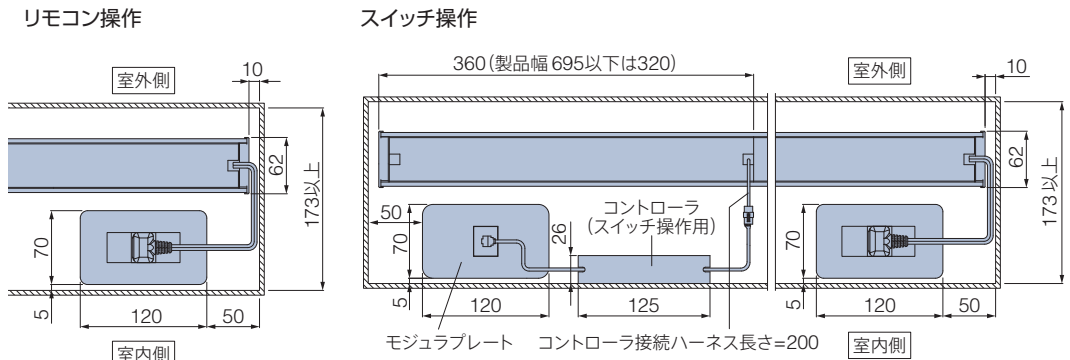
※赤外線リモコンの受光部は、カーテンボックスや家具などで隠れない位置に設置してください。

[単位: mm]



※カーテンボックスや窓枠内に取付ける場合は、ブラケット背面を壁面や窓(サッシ)から10mm以上離して取付けてください。

### コンセントをカーテンボックス内に設置する場合 \*図は見下げ図



## たたみ込み寸法

※下記は計算値のため、実際の寸法とは多少異なる場合があります。目安としてご使用ください。

[単位: mm]

- ・たたみ込み寸法は、生地をすべてたたみ上げた時の、取付けブラケット上端からボトムレール下端までの寸法です。
- ・対象生地の「生地分類」を確認の上、「生地分類別たたみ込み寸法」をご覧ください。

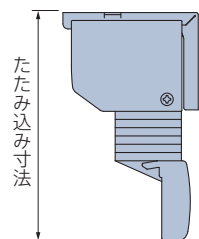
### 生地分類表

カテゴリー	生地No. (PS-)	生地名	生地分類	
和	織景色	3001 ~ 3002 青海波 (せいがいば)	⑧	
		3003 枯山水 (かれさんずい)	⑧	
		3004 敷松葉 (しきまつば)	⑧	
		3005 雪輪 (ゆきわ)	⑧	
		3006 ~ 3007 ハナツボミ	③	
	光と影	3008 ~ 3009 セツゲッカ	③	
		3010 ~ 3011 ハナカゴ	②	
		3012 ~ 3013 ホウガ	③	
		和紙調	3101 ~ 3124 ホナミ遮熱	②
			3125 ~ 3130 ホナミセキ	②
3131 ~ 3132 ユラギ	①			
3133 ~ 3144 ホマレ	①			
3145 ~ 3156 ミズホ	③			
3157 ~ 3158 セイリュウ	③			
3159 ~ 3160 ミカゲ	③			

カテゴリー	生地No. (PS-)	生地名	生地分類
ノルディック	3201	リンノス	④
	3202	モニツッカ	④
	3203	キベト	④
無地	3301 ~ 3320 ライフ	⑦	
	3321 ~ 3335 エプリ	⑦	
	3336 ~ 3347 マカロン	⑥	
	3348 ~ 3355 エーレ	④	
	3356 ~ 3357 サブレ	④	
	3358 ~ 3359 ラミエ遮熱	⑥	
	3360 ~ 3362 コモド	⑥	
	遮光	3401 ~ 3420 ピアット	⑦
		3421 ~ 3435 エプリ遮光	⑧
		3436 ~ 3442 ヴォレ	⑦
3443 ~ 3447 スキア		⑥	
3448 ~ 3452 ノッテ		⑤	

カテゴリー	生地No. (PS-)	生地名	生地分類
レース	3501 ~ 3503	ジュルネ遮熱	⑥
	3504 ~ 3506	ラジエ遮熱	②
	3507 ~ 3510	シフォン	③
	3511 ~ 3514	フェアリー	②
	3515 ~ 3516	ブランニー	②
	3517	ヘラタ	③
	3518	シルキッカ	③
	3551 ~ 3561	エテルノ	②

### 生地分類別たたみ込み寸法



生地分類 製品高さ	①	②	③	④	⑤	⑥	⑦	⑧
500	115	115	115	120	120	120	120	125
1000	120	120	125	130	130	135	135	140
1500	125	130	135	140	145	145	150	155
2000	130	135	145	150	155	160	160	170
2500	135	145	155	165	165	170	175	185
3000	140	150	165	175	—	—	—	—

## 部品色

部品色は8色から選べます。ご指定がない場合は、オフホワイト [No.13] になります。



\*上記の木目は実物大になります。

部品色 (ヘッドボックス・ボトムレールの色) は下記から選べます。  
ご指定がない場合は、オフホワイト [No.13] になります。



### 電源コード

電源コード、電源分岐コードの色はそれぞれ2色から選べます。  
ご指定がない場合は、ホワイトになります。  
\*写真は電源コード。



### 持出し受光部

持出し受光部の色は2色から選べます。  
\*持出し受光部延長コードの色も2色から選べます。  
ご指定がない場合は、ホワイトになります。



E型ブラインド	パーフェクトシルキー
	シルキー/シルキーカーテン
	シルキー天窓
E型ブラインド	アフタービートエグゼ
	アフタービート
木製ブラインド	フォレティアエグゼ
	フォレティア
タテ型ブラインド	ラインドレープ
	ラインドレープペア
	アンサンブル
タテ型ブラインド	ラインドレープ木製
調光タテ型ブラインドエアレ	
ロールスクリーン	ラルクシールド
	ラルク遮光モヘアガイドレール
	ラルク傾斜窓
調光ロールスクリーンルミエ	フィーユ
	フィーユペア
	パール
	パールダブル
	パールペア
ハンサムスクリーン	ブレア
	ブレアペア
ローマンシェードクリアス	
カーテンレール	トリーチェ
	ティエルモ

操作の種類

コンセント推奨位置

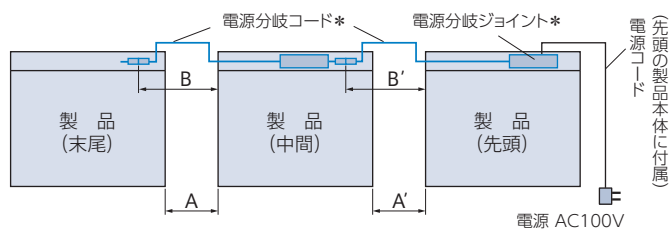
サイズの測り方

発注方法

## オプション ※詳しくは、サンプル帳をご覧ください。

### 電源分岐ジョイント

1つの電源(コンセント)から電源を分岐して、隣接する複数台の製品へ電源を供給できます。  
最大10台まで接続可能です。製品間の距離(A)は2000mmまで対応可能です。



\*電源分岐ジョイントを選択すると製品本体に付属。

#### 電源分岐コードの色

ホワイト・ブラックの2色から選べます。  
ご指定がない場合は、ホワイトになります。  
※電源分岐ジョイントの色はホワイトのみ。

#### 価格：+ 2,500円/台

※製品本体と同時にご注文ください。  
※先頭・中間・末尾は同価格です。

#### 電源分岐コードの長さの目安

製品間の距離 (A)	電源分岐コードの長さ (B)
100mm以下	0.3m
500mm以下	0.8m
1000mm以下	1.3m
2000mm以下	2.3m

①接続するすべての製品の位置関係(先頭・中間・末尾)をご指定ください。

- ・製品2台を接続する場合  
[先頭1台・末尾1台]が必要です。
- ・製品3台以上を接続する場合  
[先頭1台・中間1~8台・末尾1台]が必要です。

②先頭・中間の製品は、左表のように製品間の距離(A)を目安に電源分岐コードの長さ(B)を0.3m、0.8m、1.3m、2.3mからご指定ください。また、壁などの色を考慮して、電源分岐コードの色(ホワイト・ブラック)をご指定ください。  
ご指定がない場合は、ホワイトになります。

- ※電源分岐コードは室内側から見て、必ず製品の左側から出ます。
- ※コードを取り回す場合は、製品間の距離に必要な長さを加算して、電源分岐コードの長さをご指定ください。

### ナチュラルウッドバランス



空間への調和を高め、さらに上質に仕上げるナチュラルウッドバランス。  
さまざまなインテリアとのコーディネートが楽しめる20色。

\*後付けも可能です。

### ボトムクッション



カラー:クリアー

製品降下時に、ボトムレールと窓枠や床面との接触音を軽減します。

※製品本体と同時にご注文ください。

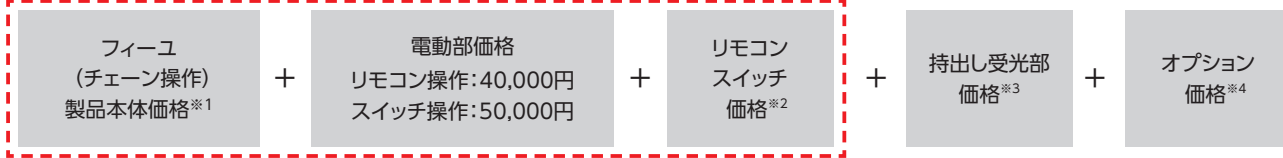
## 価格

※表示価格は消費税を含まないメーカー希望小売価格（本体価格）です。

208ページの「操作の種類」をご確認のうえ、価格を算出してください。

価格表に掲載している製品本体価格とは別に物流諸経費を申し受けます。

「スイッチ操作」については、詳しい打合せが必要になりますので、最寄りの弊社支店・営業所へお問い合わせください。



\*赤で囲んだ部分は必ず必要となります。

- ※1 「フィーユ (チェーン操作) 製品本体価格」は、サンプル帳「生地紹介ページ」の価格表をご覧ください。
- ※2 リモコン・スイッチ価格は製品本体価格には含まれませんので、必要な操作のリモコン・スイッチ価格を加算してください。スマート家電リモコン(赤外線家電リモコン)を併用する場合は、赤外線リモコンを手配してください。故障の際の動作確認などに必要となります。
- ※3 持出し受光部は「RFリモコン操作」にスマート家電リモコン(赤外線家電リモコン)を併用する場合、別途手配が必要になるので価格を加算してください。  
「RFリモコン操作」「スイッチ操作」の場合は不要です。  
「赤外線リモコン操作」の場合は、製品1台につき1個付属しています。
- ※4 オプションが必要な場合は、下表から選んで価格を加算してください。

生地や価格について詳しくはサンプル帳をご覧ください。



### リモコン

RFリモコン 8グループ(ファブリック製品用)	27,000円/個	リモコンホルダー(ホワイト)が付属しています。
RFリモコン 4グループ(ファブリック製品用)	15,000円/個	
赤外線リモコン(ホワイト・ブラック)	5,000円/個	リモコンホルダーは付属していません。
リモコンホルダー(ホワイト・ブラック)	500円/個	リモコンを壁に設置する場合に使用。

### スイッチ

シングルスイッチ(ファブリック製品・カーテンレール用)	15,800円/個	モジュラ変換ケーブル付き。
複数ゾーンスイッチ(ファブリック製品・カーテンレール用)	77,300円/個	
マルチスイッチ	110,300円/個	

### 持出し受光部

持出し受光部(コード長0.5m)	3,000円/個	「RFリモコン操作」にスマート家電リモコン(赤外線家電リモコン)を併用する場合に使用(ホワイト・ブラック)。 ※「赤外線リモコン操作」の場合、製品1台につき1個付属。
持出し受光部延長コード(1m)	1,800円/本	持出し受光部(0.5mコード付き)と製品本体の間を延長する場合に使用(ホワイト・ブラック)。 ※最大9m延長できます。
持出し受光部延長コード(3m)	2,670円/本	

### オプション

電源分岐ジョイント	2,500円/台	製品どうしを電源分岐コードで接続し、コンセント(電源)を1つにまとめることができる仕様(ホワイト・ブラック)。
スイッチ操作作用	本体側延長コード(0.2m)	製品本体とコントローラ(スイッチ操作作用)の間を延長する場合に使用(ホワイト)。 ※最大10m延長できます。
	本体側延長コード(2m)	
ワイヤークランプ	90円/個	コード類を固定する補助部品(乳白色)。製品1台につき3個付属しています。

Eコマース型ブラインド	パーフェクトシルキー
	シルキー/シルキーカーテン
	シルキー天窓
木製ブラインド	フォレティア エグゼ
	フォレティア
タテ型ブラインド	ラインドレープ
	ラインドレープ ペア
	アンサンブル
調光タテ型ブラインド エアレ	ラインドレープ 木製
	ラルク シールド
ロールスクリーン	ラルク 遮光モヘア
	ラルク 傾斜窓
調光ロールスクリーン ルミエ	ラルク 傾斜窓
Pリーツスクリーン	フィーユ
	フィーユ ペア
	パール
	パール ダブル
ハニカムスクリーン	パール ペア
	ブレア
ローマンシェード クレアス	ブレア ペア
	ブレア ペア
カーテンレール	トリーチェ
	ティエルモ

操作の種類

コンセント推奨位置

サイズの測り方

発注方法

# プリーツスクリーン ホームタコス フィューペア

チャイルド  
セーフティ

\*詳しくはP.242



生地や価格について  
詳しくはサンプル帳を  
ご覧ください。



上生地:PS-3513 フェアリー (アイボリー) 下生地:PS-3013 ホウガ (ナタネ)  
部品色:ナチュラルブラウン (木目調)

コンセント仕様

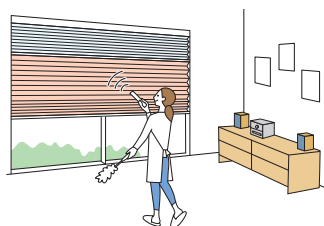
RFリモコン  
操作

赤外線  
リモコン操作

スイッチ  
操作

電源分岐  
ジョイント

ドレープとレースを上下に配したプリーツスクリーン。  
生地に穴がなく、遮蔽性・意匠性に優れています。



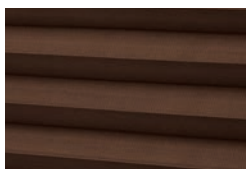
## 製品特長

### ■ プリーツ加工された立体的な生地とシンプルなフォルム。

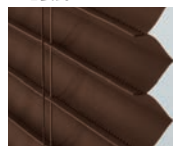
プリーツ加工された、印影を感じさせる立体的なデザインの生地が特長のプリーツスクリーン。  
シンプルなフォルムとコンパクトな納まりで、さまざまな窓にすっきり納まります。

### ■ コード穴がなく、遮蔽性と意匠性に優れた「フィュー」。

フィュー

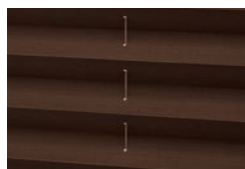


生地裏側

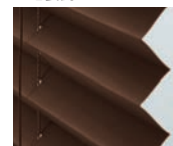


谷部分の裏側をつまんで  
溶着したところに  
昇降コードが通るため、  
コード穴がなく、  
光漏れを防ぎます。

一般のプリーツスクリーン



生地裏側



生地には昇降コードが  
通る穴があるため、  
光が漏れてしまいます。

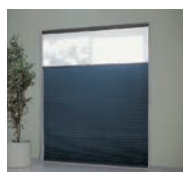
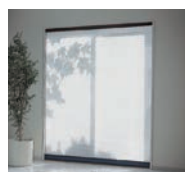
### ■ 1台にドレープとレースを上下に配した「フィュー ペア」。



・上下の生地の分量を調節することで、採光と視線を細やかにコントロール。

・レースの位置は、上下どちらでも指定できます。

レース時

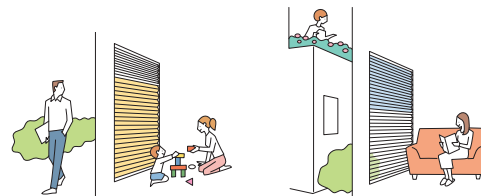


ドレープ時

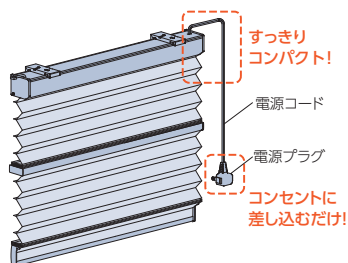


昼 上下の生地の分量を調節して、  
採光をコントロール

夜はドレープで光を遮って  
しっかり目隠し



### ■ コントローラ (制御装置) 内蔵で、意匠性・施工性の高い仕様。



・コントローラ (制御装置) は  
製品本体に内蔵されているため、  
壁に取付ける手間もなく、見た目もすっきり。  
・電源はコンセントにプラグを差し込むだけ。  
複雑な配線工事は必要ありません。

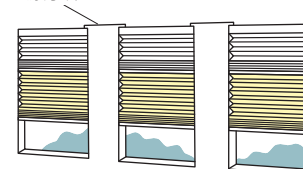
※ 赤外線リモコンを使用する場合、  
持出し受光部の取付けが必要です。

\* 図はRFリモコン操作

### ■ 複数台の製品の取付けに便利な「電源分岐ジョイント」。

製品どうしを電源分岐コードで接続することで、コンセント(電源)を  
1つにまとめることができます。最大10台まで接続できます。

電源分岐コード



コンセントは  
1つでOK!



## 製作可能寸法

\*幅は5mm単位、高さは10mm単位での製作になります。

[単位:mm]

電源仕様	コンセント仕様
操作方法	リモコン操作・スイッチ操作
製品幅	510～2000
製品高さ	300～3000
最大面積	6m <sup>2</sup>

※1 幅695mm以下の場合、高さ1500mm以下での製作。

※2 生地によって製作可能寸法が異なります。詳しくは、サンプル帳をご覧ください。

## 対応生地一覧

生地によって製作可能寸法が異なります。  
詳しくは、サンプル帳をご覧ください。

### ドレープ生地

カテゴリ	生地 No. (PS-)	生地名	透過性	価格区分
和	織景色	3001～3002 青海波(せいがいば) *	遮光2～3級	⑦
		3003 枯山水(かれさんすい)	遮光3級	⑦
		3004 敷松葉(しきまつば)	遮光2級	⑦
		3005 雪輪(ゆきわ)	遮光2級	⑦
	光と影	3006～3007 ハナツボミ	A	⑥
3008～3009 セツゲツカ		A	⑥	
3010～3011 ハナカゴ		A	⑥	
3012～3013 ホウガ		A	⑥	
和紙調	3101～3124 ホナミ遮熱	A	①	
	3125～3130 ホナミセキ	A	③	
	3131～3132 ユラギ	A	⑤	
	3133～3144 ホマレ	A	②	
	3145～3156 ミズホ	B	①	
	3157～3158 セイリュウ	B	③	
	3159～3160 ミカゲ	B	③	

カテゴリ	生地 No. (PS-)	生地名	透過性	価格区分
ノルディック	3201 リンノス	A	⑥	
	3202 モニクッカ	A	⑤	
	3203 キベト	A	⑤	
無地	3301～3320 ライフ	A	②	
	3321～3335 エブリ	A	②	
	3336～3347 マカロン	A	①	
	3348～3355 エーレ	A	④	
	3356～3357 サブレ	A	④	
	3358～3359 ラミエ遮熱	A	④	
	3360～3362 コモド	A	⑤	
遮光	3401～3420 ピアット *	遮光1～3級	④	
	3421～3435 エブリ遮光 *	遮光1～3級	④	
	3436～3442 ヴォレ	遮光2級	⑥	
	3443～3447 スキア *	遮光1～2級	⑥	
	3448～3452 ノッテ *	遮光1～2級	④	

\* 印の生地は色によって遮光等級が異なります。

### レース生地

おすすめペア

カテゴリ	生地 No. (PS-)	生地名	透過性	価格区分
レース	3551～3561	エテルノ	C	②

オリジナルペア

カテゴリ	生地 No. (PS-)	生地名	透過性	価格区分
レース	3501～3503	ジュルネ遮熱	C	④
	3504～3506	ラジエ遮熱	B	③
	3507～3510	シフォン	C	②
	3511～3514	フェアリー	C	②
	3515～3516	ブランニー	C	④
	3517	ヘラタ	C	⑥
	3518	シルキッカ	C	⑤

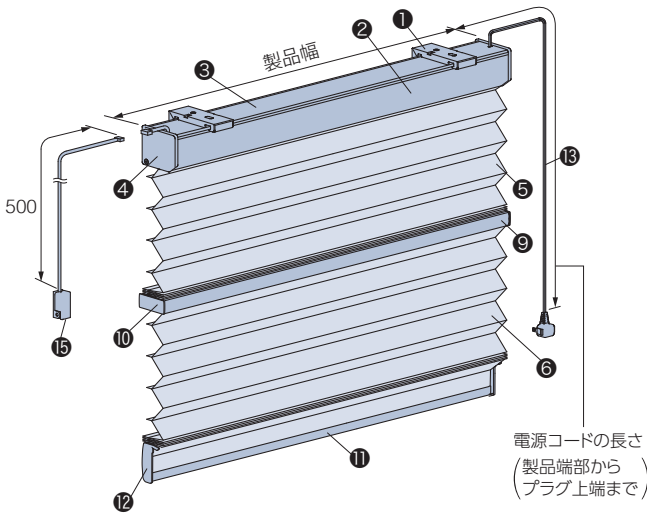
E型ブラインド	パーフェクトシルキー
	シルキー/シルキーカーテン
	シルキー天窓
	アフタービートエグゼ
木製ブラインド	アフタービート
	フォレティアエグゼ
タテ型ブラインド	フォレティア
	ラインドレープ
調光タテ型ブラインドエアレ	ラインドレープペア
	アンサンブル
	ラインドレープ木製
ロールスクリーン	ラルクシールド
	ラルク遮光モヘアガイドレール
調光ロールスクリーンルミエ	ラルク傾斜窓
	フィュー
プリーツスクリーン	フィューペア
	パールレ
	パールレダブル
	パールレペア
ローマンシェード	ハニカムスクリーン
	ブレア
カーテンレール	ブレアペア
	ブレアペア
トリーチェ	ローマンシェードクリアス
	ティエルモ
操作の種類	
コンセント推奨位置	
サイズの測り方	
発注方法	

## 構造と部品

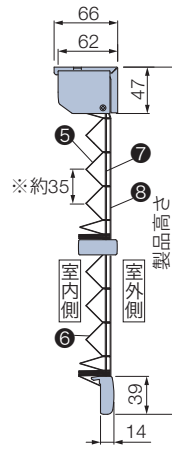
※製品高さは、取付けブラケット上端からボトムレール下端までの寸法となります。

[単位:mm]

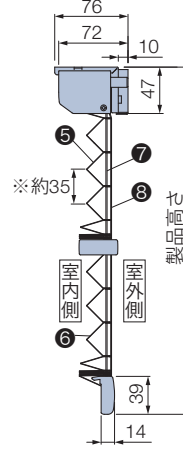
\*電源コード(13)は室内側から見て、必ず製品の右側から、持出し受光部(15)は製品の左側から出ます。



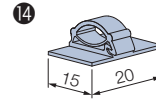
天井付け



正面付け



■ワイヤークランプ



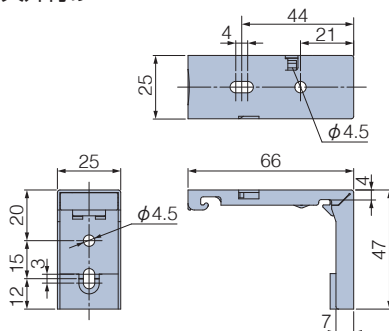
※ブリーツのピッチ(間隔)は最大約35mmです。

部品名	材質	備考
1 取付けブラケット	ステンレス鋼板プレス成形品・樹脂成形品	正面付けの場合、「正面付け用ブラケットスペーサー※」が付属されます。 ※あらかじめ取付けブラケットに1個装着しています。その他予備として1個付属。
2 ヘッドボックス	アルミ押し出し形材	オフホワイト、ダークブラウン、ブラック、木目調シートラッピング5色
3 ボックスカバー	樹脂成形品	オフホワイト [部品色: オフホワイト、ホワイト(木目調)、ナチュラルブラウン(木目調)] ダークブラウン [部品色: 上記以外]
4 ボックスキャップ	樹脂成形品	ヘッドボックスと同系色
5 上部生地	ポリエステル繊維	
6 下部生地	ポリエステル繊維	
7 昇降コード	化学繊維	生地と同系色
8 ピッチ保持コード	化学繊維	生地と同系色
9 中間レール	アルミ押し出し形材	ヘッドボックスと同色
10 中間レールキャップ	樹脂成形品	ヘッドボックスと同系色
11 ボトムレール	アルミ押し出し形材	ヘッドボックスと同色
12 ボトムレールキャップ	樹脂成形品	ヘッドボックスと同系色
13 電源コード	—	ホワイト、ブラック 電源コードの長さは、0.5、1.0、1.5、2.0、2.5、3.5、5.0mから選べます。ご指定がない場合は2.5mとなります。
14 ワイヤークランプ	樹脂成形品	乳白色 コード類を固定する部品。製品1台につき3個付属しています。
15 持出し受光部	樹脂成形品・他	ホワイト、ブラック [赤外線リモコン操作]の場合は付属しています。コードの長さは0.5m。

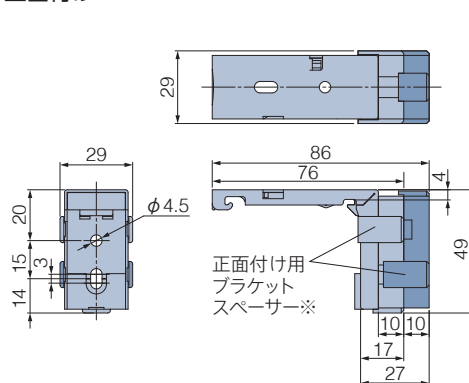
## 取付けブラケット

[単位:mm]

天井付け



正面付け(正面付け用ブラケットスペーサー 2個の場合)



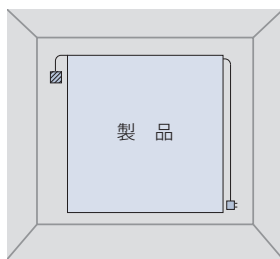
付属個数

製品幅	個数
510~1500	2個
1505~2000	3個

※正面付けの場合は、取付けブラケットにあらかじめ、正面付け用ブラケットスペーサー(10mm厚)が1個取付けられています。

このブラケットを使用しても窓枠などに製品がぶつかる場合は、製品同梱の正面付け用ブラケットスペーサー(10mm厚)をさらに追加し(上図 ■部分)、製品を取付けてください。

## 電源コード・持出し受光部の出る位置



電源コードは室内側から見て、必ず製品の右側から出ます。  
 持出し受光部は室内側から見て、必ず製品の左側から出ます。  
 持出し受光部延長コードを使うことにより、受光部の位置を右側にすることも可能です(最大9m延長可)。

☒ …持出し受光部  
 ☒ …コンセント

## 製品重量

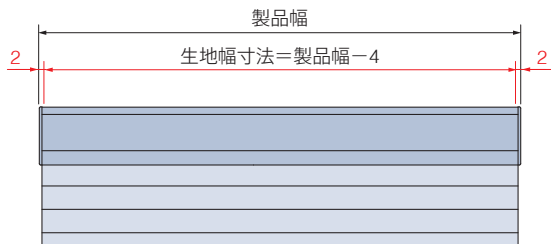
※下記は計算式のため、実際の重量と誤差が生じる場合があります。目安としてご使用ください。

$$(製品幅 \times 1.5) + 2.0 + \{製品幅 \times 製品高さ \times (上部生地m^2重量 + 下部生地m^2重量) \times 1.9\} (kg)$$

※計算式の製品幅、製品高さの数値はメートル(m)単位で計算してください。  
 ※生地m<sup>2</sup>重量については、サンプル帳の「生地詳細一覧」をご覧ください。

## 製品幅と生地幅寸法

[単位:mm]



## 電動部仕様

定格電圧	AC100V±10% 50/60Hz
消費電力	24W
使用温度	0℃～50℃(結露なきこと)
待機電力*	0.5W以下

※待機電力は実測値であり、保証値ではありません。

ヨコ型ブラインド	パーフェクトシルキー
	シルキー/シルキーカーテン
	シルキー天窓
木製ブラインド	フォレティアエグゼ
	フォレティア
タテ型ブラインド	ラインドレープ
	ラインドレープペア アンサンプル
	ラインドレープ木製
調光タテ型ブラインドエアレ	
ロールスクリーン	ラルクシールド
	ラルク遮光モヘアガイドレール
	ラルク傾斜窓
調光ロールスクリーンルミエ	
プリーツスクリーン	フィーユ
	フィーユペア
	パールレ
	パールレダブル
	パールレペア
ハニカムスクリーン	ブレア
	ブレアペア
ローマンシェードクリアス	
カーテンレール	トリーチェ
	ティエルモ

操作の種類

コンセント推奨位置

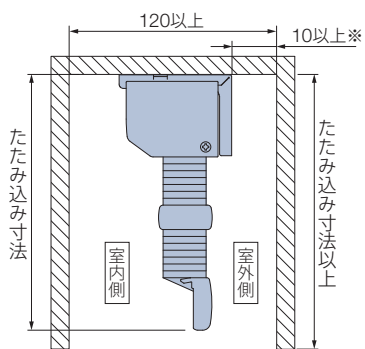
サイズの測り方

発注方法

## カーテンボックスに取付ける場合の寸法

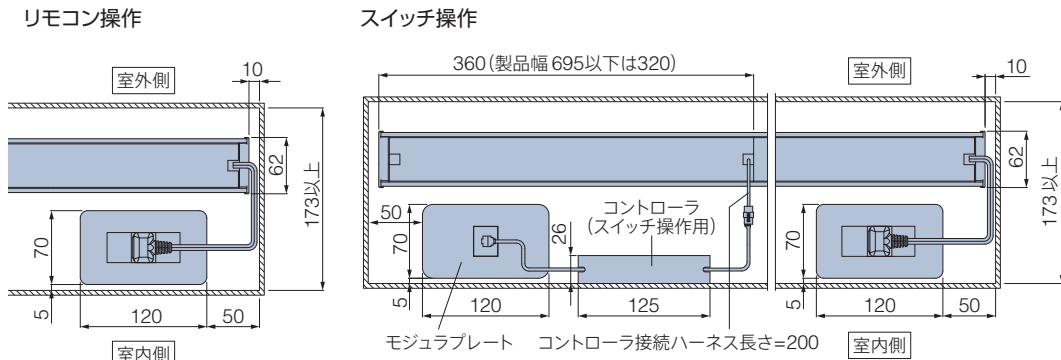
※赤外線リモコンの受光部は、カーテンボックスや家具などで隠れない位置に設置してください。

[単位:mm]



※カーテンボックスや窓枠内に取付ける場合は、ブラケット背面を壁面や窓(サッシ)から10mm以上離して取付けてください。

### コンセントをカーテンボックス内に設置する場合 \*図は見下げ図



## たたみ込み寸法

※下記は計算値のため、実際の寸法とは多少異なる場合があります。目安としてご使用ください。

[単位:mm]

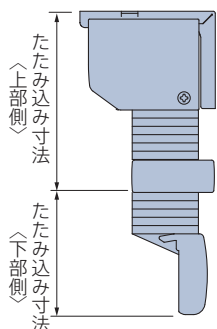
- ・たたみ込み寸法は、生地をすべてたたみ上げた時の、取付けブラケット上端からボトムレール下端までの寸法です。
- ・対象生地の「生地分類」を確認の上、「生地分類別たたみ込み寸法」をご覧ください。

### 生地分類表

カテゴリー	生地No. (PS-)	生地名	生地分類	
和	織景色	3001 ~ 3002 青海波(せいがいば)	⑧	
		3003 枯山水(かれさんすい)	⑧	
		3004 敷松葉(しきまつば)	⑧	
		3005 雪輪(ゆきわ)	⑧	
		3006 ~ 3007 ハナツボミ	③	
	光と影	3008 ~ 3009 セツゲッカ	③	
		3010 ~ 3011 ハナカゴ	②	
		3012 ~ 3013 ホウガ	③	
		和紙調	3101 ~ 3124 ホナミ遮熱	②
			3125 ~ 3130 ホナミセキ	②
3131 ~ 3132 ユラギ	①			
3133 ~ 3144 ホマレ	①			
3145 ~ 3156 ミズホ	③			
3157 ~ 3158 セイリュウ	③			
3159 ~ 3160 ミカゲ	③			
ノルディック	3201 リンノス	④		
	3202 モニクッカ	④		
	3203 キベト	④		
	無地	3301 ~ 3320 ライフ	⑦	
		3321 ~ 3335 エプリ	⑦	
		3336 ~ 3347 マカロン	⑥	
		3348 ~ 3355 エーレ	④	
		3356 ~ 3357 サブレ	④	
		3358 ~ 3359 ラミエ遮熱	⑥	
		3360 ~ 3362 コモド	⑥	
遮光	3401 ~ 3420 ピアット	⑦		
	3421 ~ 3435 エプリ遮光	⑧		
	3436 ~ 3442 ヴォレ	⑦		
	3443 ~ 3447 スキア	⑥		
	3448 ~ 3452 ノッテ	⑤		
	レース	3501 ~ 3503 ジュルネ遮熱	⑥	
3504 ~ 3506 ラジエ遮熱		②		
3507 ~ 3510 シフォン		③		
3511 ~ 3514 フェアリー		②		
3515 ~ 3516 プランニー		②		
3517 ヘラタ		③		
3518 シルクキカ		③		
3551 ~ 3561 エテルノ	②			

### 生地分類別たたみ込み寸法

たたみ込み寸法は  
たたみ込み寸法<上部側>+たたみ込み寸法<下部側>になります。



#### たたみ込み寸法<上部側>

(取付けブラケット上端~中間レール下端)

製品高さ	生地分類	①	②	③	④	⑤	⑥	⑦	⑧
500		90	90	95	95	95	95	100	100
1000		95	100	105	105	110	110	110	115
1500		100	105	110	120	120	120	125	130
2000		105	110	120	130	130	135	140	145
2500		110	120	130	140	145	150	155	160
3000		115	125	140	150	—	—	—	—

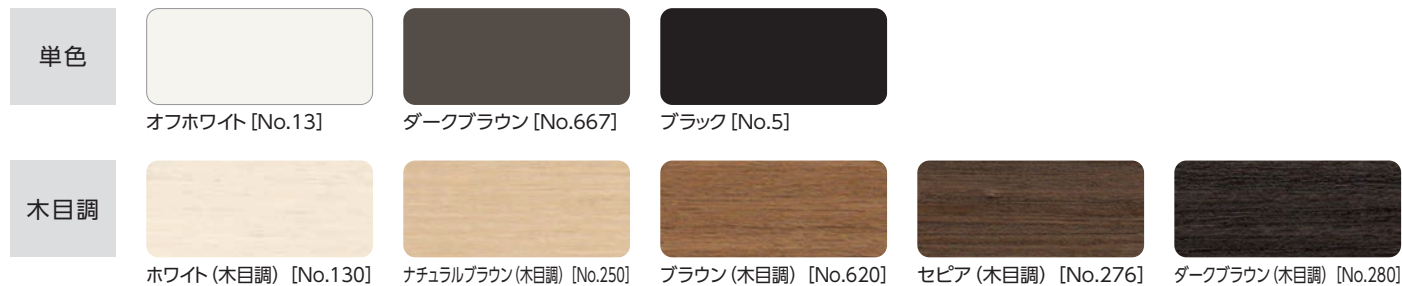
#### たたみ込み寸法<下部側>

(中間レール下端~ボトムレール下端)

製品高さ	生地分類	①	②	③	④	⑤	⑥	⑦	⑧
500		60	65	65	65	70	70	70	70
1000		65	70	75	80	80	80	85	85
1500		70	75	85	90	90	95	95	100
2000		75	85	90	100	100	105	110	115
2500		85	90	100	110	115	120	125	130
3000		90	100	110	125	—	—	—	—

## 部品色

部品色は8色から選べます。ご指定がない場合は、オフホワイト [No.13] になります。



\*上記の木目は実物大になります。

部品色 (ヘッドボックス・中間レール・ボトムレールの色) は下記から選べます。ご指定がない場合は、オフホワイト [No.13] になります。



### 電源コード

電源コード、電源分岐コードの色はそれぞれ2色から選べます。ご指定がない場合は、ホワイトになります。  
\*写真は電源コード。



### 持出し受光部

持出し受光部の色は2色から選べます。  
\*持出し受光部延長コードの色も2色から選べます。ご指定がない場合は、ホワイトになります。



E型ブラインド	パーフェクトシルキー
	シルキー/シルキーカーテン
木製ブラインド	シルキー天窓
	フォレティアエグゼ
タテ型ブラインド	アフタービートエグゼ
	アフタービート
調光タテ型ブラインドエアレ	フォレティア
	フォレティア
ロールスクリーン	ラインドレープ
	ラインドレープペア アンサンブル
調光ロールスクリーンルミエ	ラインドレープ木製
	ラルクシールド
P型スクリーン	ラルク遮光モヘア ガイドレール
	ラルク傾斜窓
P型スクリーン	フィーユ
	フィーユペア
	パールレ
	パールレダブル
	パールレペア
ハンサムスクリーン	ラルク傾斜窓
	ブリア
ローマンシェードクリアス	ブリアペア
	ブリアペア
カーテンレール	ローマンシェードクリアス
	トリーチェ
	ティエルモ

操作の種類

コンセント推奨位置

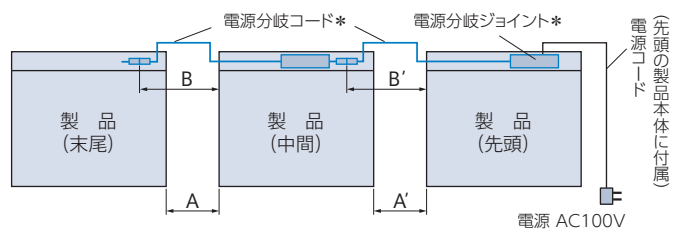
サイズの測り方

発注方法

**オプション** ※詳しくは、サンプル帳をご覧ください。

■ 電源分岐ジョイント

1つの電源(コンセント)から電源を分岐して、隣接する複数台の製品へ電源を供給できます。  
最大10台まで接続可能です。製品間の距離(A)は2000mmまで対応可能です。



\*電源分岐ジョイントを選択すると製品本体に付属。

①接続するすべての製品の位置関係(先頭・中間・末尾)をご指定ください。

- 製品2台を接続する場合  
[先頭1台・末尾1台]が必要です。
- 製品3台以上を接続する場合  
[先頭1台・中間1~8台・末尾1台]が必要です。

②先頭・中間の製品は、左表のように製品間の距離(A)を目安に電源分岐コードの長さ(B)を0.3m、0.8m、1.3m、2.3mからご指定ください。また、壁などの色を考慮して、電源分岐コードの色(ホワイト・ブラック)をご指定ください。

ご指定がない場合は、ホワイトになります。

※電源分岐コードは室内側から見て、必ず製品の左側から出ます。

※コードを取り回す場合は、製品間の距離に必要な長さを加算して、電源分岐コードの長さをご指定ください。

■ 電源分岐コードの色

ホワイト・ブラックの2色から選べます。  
ご指定がない場合は、ホワイトになります。  
※電源分岐ジョイントの色はホワイトのみ。

電源分岐コードの長さの目安

製品間の距離(A)	電源分岐コードの長さ(B)
100mm以下	0.3m
500mm以下	0.8m
1000mm以下	1.3m
2000mm以下	2.3m

■ 価格：+ 2,500円/台

※製品本体と同時にご注文ください。  
※先頭・中間・末尾は同価格です。

■ ナチュラルウッドバランス



空間への調和を高め、さらに上質に仕上げるナチュラルウッドバランス。  
さまざまなインテリアとのコーディネートが楽しめる20色。

\*後付けも可能です。

■ ボトムクッション



カラー:クリアー

製品降下時に、ボトムレールと窓枠や床面との接触音を軽減します。

※製品本体と同時にご注文ください。

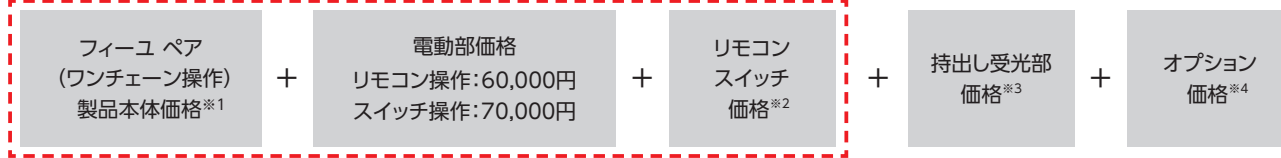
# 価格

※表示価格は消費税を含まないメーカー希望小売価格(本体価格)です。

208ページの「操作の種類」をご確認のうえ、価格を算出してください。

価格表に掲載している製品本体価格とは別に物流諸経費を申し受けます。

「スイッチ操作」については、詳しい打合せが必要になりますので、最寄りの弊社支店・営業所へお問い合わせください。



\*赤で囲んだ部分は必ず必要となります。

- ※1 「フィーユ ペア (ワンチェーン操作) 製品本体価格」は、サンプル帳の下記価格表をご覧ください。  
「おすすめペア」の場合: 生地紹介ページのフィーユ ペア (ワンチェーン操作) 価格表。  
「オリジナルペア」の場合: 製品仕様ページのオリジナルペア (ワンチェーン操作) 価格表。
- ※2 リモコン・スイッチ価格は製品本体価格には含まれませんので、必要な操作のリモコン・スイッチ価格を加算してください。  
スマート家電リモコン(赤外線家電リモコン)を併用する場合は、赤外線リモコンを手配してください。故障の際の動作確認などに必要となります。
- ※3 持出し受光部は「RFリモコン操作」にスマート家電リモコン(赤外線家電リモコン)を併用する場合、別途手配が必要になるので価格を加算してください。  
「RFリモコン操作」「スイッチ操作」の場合は不要です。  
「赤外線リモコン操作」の場合は、製品1台につき1個付属しています。
- ※4 オプションが必要な場合は、下表から選んで価格を加算してください。

生地や価格について詳しくはサンプル帳をご覧ください。



## リモコン

RFリモコン 8グループ(ファブリック製品用)	27,000円/個	リモコンホルダー(ホワイト)が付属しています。
RFリモコン 4グループ(ファブリック製品用)	15,000円/個	
赤外線リモコン(ホワイト・ブラック)	5,000円/個	リモコンホルダーは付属していません。
リモコンホルダー(ホワイト・ブラック)	500円/個	リモコンを壁に設置する場合に使用。

## スイッチ

シングルスイッチ(ファブリック製品・カーテンレール用)	15,800円/個	モジュラ変換ケーブル付き。
複数ゾーンスイッチ(ファブリック製品・カーテンレール用)	77,300円/個	
マルチスイッチ	110,300円/個	

## 持出し受光部

持出し受光部(コード長0.5m)	3,000円/個	「RFリモコン操作」にスマート家電リモコン(赤外線家電リモコン)を併用する場合に使用(ホワイト・ブラック)。 ※「赤外線リモコン操作」の場合、製品1台につき1個付属。
持出し受光部延長コード(1m)	1,800円/本	持出し受光部(0.5mコード付き)と製品本体の間を延長する場合に使用(ホワイト・ブラック)。 ※最大9m延長できます。
持出し受光部延長コード(3m)	2,670円/本	

## オプション

電源分岐ジョイント	2,500円/台	製品どうしを電源分岐コードで接続し、コンセント(電源)を1つにまとめることができる仕様(ホワイト・ブラック)。
スイッチ操作用	本体側延長コード(0.2m)	1,440円/本
	本体側延長コード(2m)	5,800円/本
ワイヤークランプ	90円/個	コード類を固定する補助部品(乳白色)。製品1台につき3個付属しています。

E型ブラインド	パーフェクトシルキー
	シルキー/シルキーカーテン
木製ブラインド	シルキー天窓
	アフタービートエグゼ
	アフタービート
タテ型ブラインド	フォレティアエグゼ
	フォレティア
	ラインドレープ
調光タテ型ブラインドエアレ	ラインドレープペア
	アンサンブル
	ラインドレープ木製
ロールスクリーン	ラルクシールド
	ラルク遮光モヘアガイドレール
調光ロールスクリーンルミエ	ラルク傾斜窓
	フィーユ
プリーツスクリーン	フィーユペア
	パールレ
	パールレダブル
ハニカムスクリーン	パールレペア
	ブレア
ローマンシェードグレアス	ブレアペア
	ブレア
カーテンレール	ローマンシェードグレアス
	トリーチェ
	ティエルモ

## 操作の種類

コンセント推奨位置

サイズの測り方

発注方法

# プリーツスクリーン ホームタコス ペルレ

チャイルド  
セーフティ

\*詳しくはP.242



生地や価格について  
詳しくはサンプル帳を  
ご覧ください。



PS-2122 ホナミ遮熱(ベニガラ) 部品色:ナチュラルブラウン(木目調)

コンセント仕様

RFリモコン  
操作

赤外線  
リモコン操作

スイッチ  
操作

HEMS

電源分岐  
ジョイント

プリーツ加工された立体的な生地が特長。  
コンパクトな納まりでさまざまな窓に対応します。



## 製品特長

■ プリーツ加工された立体的な生地とシンプルなフォルム。

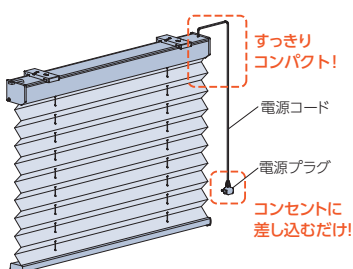


プリーツ加工された、印影を感じさせる  
立体的なデザインの生地が特長のプリーツスクリーン。  
シンプルなフォルムとコンパクトな納まりで、さまざまな窓にすっきり納まります。

■ カラー・質感・機能のバリエーションが豊富な生地。

デザイン性の高い生地や、豊富なカラーが魅力の生地をご用意。  
遮熱性能やメンテナンス機能に優れた生地なら、さらに快適に過ごせます。  
タテ型ブラインドやロールスクリーンとの共通柄もラインナップ。

■ コントローラ(制御装置)内蔵で、意匠性・施工性の高い仕様。



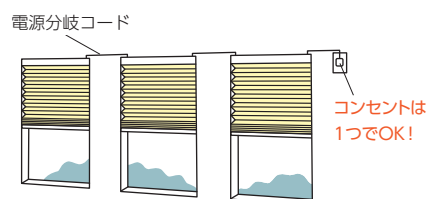
- ・コントローラ(制御装置)は製品本体に内蔵されているため、壁に取付ける手間もなく、見た目もすっきり。
- ・電源はコンセントにプラグを差し込むだけ。複雑な配線工事はありません。

※赤外線リモコンを使用する場合、持出し受光部の取付けが必要です。

\* 図はRFリモコン操作

■ 複数台の製品の取付けに便利な「電源分岐ジョイント」。

製品どうしを電源分岐コードで接続することで、コンセント(電源)を1つにまとめることができます。最大10台まで接続できます。





## 製作可能寸法

\*幅は5mm単位、高さは10mm単位での製作になります。

[単位:mm]

電源仕様	コンセント仕様
操作方法	リモコン操作・スイッチ操作
製品幅	510～3000
製品高さ	300～3000
最大面積	9m <sup>2</sup>

※1 幅695mm以下の場合、高さ1800mm以下での製作。

※2 生地によって製作可能寸法が異なります。下表「対応生地一覧」にて製作サイズをご確認ください。

※3 幅2mを超える場合、生地は幅寸法の1/2の位置で重ね合わせ(ジョイント)になります。広幅対応の生地は、2.5mまたは2.9mまでジョイントなしでの製作になります。詳しくは136ページ「生地の重ね合わせ(ジョイント)」をご覧ください。

## 対応生地一覧 [生地別製作サイズ]

[単位:mm]

生地によって製作可能寸法が異なります。下表 部分は、上記「製作可能寸法」に記載の寸法とは異なりますのでご注意ください。

カテゴリー	生地 No. (PS-)	生地名	透過性	広幅対応		電動(リモコン操作・スイッチ操作)			
				生地幅 2.5m	生地幅 2.9m	最大製品幅	最大製品高さ	最大面積	
和	織景色	2001～2002	青海波(せいがいは) *	遮光2～3級			2000	3000	5m <sup>2</sup>
		2003	枯山水(かれさんすい)	遮光3級			2000	3000	5m <sup>2</sup>
		2004	敷松葉(しきまつば)	遮光2級			2000	3000	5m <sup>2</sup>
		2005	雪輪(ゆきわ)	遮光2級			2000	3000	5m <sup>2</sup>
	光と影	2006～2007	ハナツボミ	A			2000	3000	6m <sup>2</sup>
		2008～2009	セツゲツカ	A			2000	3000	6m <sup>2</sup>
		2010～2011	ハナカゴ	A			2000	3000	6m <sup>2</sup>
		2012～2013	ホウガ	A			2000	3000	6m <sup>2</sup>
	スタレ調	2014～2017	カナル	C			2000	3000	6m <sup>2</sup>
		2018～2020	クレーク	C			2000	3000	6m <sup>2</sup>
和紙調	2101～2124	ホナミ遮熱	A	●		3000	3000	9m <sup>2</sup>	
	2125～2130	ホナミセキ	A			3000	3000	9m <sup>2</sup>	
	2131～2132	ユラギ	A			3000	3000	9m <sup>2</sup>	
	2133～2144	ホマレ	A			3000	3000	9m <sup>2</sup>	
	2145～2156	ミズホ	B	●		3000	3000	9m <sup>2</sup>	
	2157～2158	セイリュウ	B			3000	3000	9m <sup>2</sup>	
	2159～2160	ミカゲ	B			3000	3000	9m <sup>2</sup>	
ノルディック	2201	リンノス	A			2000	3000	6m <sup>2</sup>	
	2202	モニツッカ	A			2000	3000	6m <sup>2</sup>	
	2203	キバト	A			2000	3000	6m <sup>2</sup>	
無地	2301～2320	ライフ	A	●		3000	3000	7.5m <sup>2</sup>	
	2321～2335	エブリ	A			3000	3000 (2500)	7.5m <sup>2</sup>	
	2336～2347	マカロン	A			3000	3000 (2500)	6m <sup>2</sup>	
	2348～2355	エーレ	A	●		3000	3000	7.5m <sup>2</sup>	
	2356～2357	サブレ	A			3000	3000	7.5m <sup>2</sup>	
	2358～2359	ラミエ遮熱	A			3000	3000 (2500)	6m <sup>2</sup>	
	2360～2362	コモド	A			3000	3000 (2500)	7m <sup>2</sup>	
遮光	2401～2420	ピアット *	遮光1～3級	●		3000	3000 (2500)	5m <sup>2</sup>	
	2421～2435	エブリ遮光 *	遮光1～3級			3000	3000 (2500)	7m <sup>2</sup>	
	2436～2442	ヴォレ	遮光2級			3000	3000 (2500)	7m <sup>2</sup>	
	2443～2447	スキア *	遮光1～2級			3000	3000	7.5m <sup>2</sup>	
	2448～2452	ノッテ *	遮光1～2級	●		3000	3000	7.5m <sup>2</sup>	
レース	2501～2503	ジュルネ遮熱	C			3000	3000	7.5m <sup>2</sup>	
	2504～2506	ラジエ遮熱	B			3000	3000	9m <sup>2</sup>	
	2507～2510	シフォン	C			3000	3000	7.5m <sup>2</sup>	
	2511～2514	フェアリー	C	●		3000	3000	9m <sup>2</sup>	
	2515～2516	プランニー	C			3000	3000	9m <sup>2</sup>	
	2517	ヘラタ	C			2000	3000	6m <sup>2</sup>	
	2518	シルキッカ	C			2000	3000	6m <sup>2</sup>	
	2551～2561	エテルノ	C	●		3000	3000	9m <sup>2</sup>	

\* 印の生地は色によって遮光等級が異なります。

※ ( ) 内は生地を重ね合わせた(ジョイント)場合の最大製品高さ。

E型ブラインド	パーフェクトシルキー
	シルキー/シルキーカーテン
	シルキー天窓
木製ブラインド	フォレティアエグゼ
	フォレティア
タテ型ブラインド	ラインドレープ
	ラインドレープベア
	アンサンブル
調光タテ型ブラインドエアレ	ラインドレープ木製
	エアレ
ロールスクリーン	ラルクシールド
	ラルク遮光モヘア
	ガイドレール
調光ロールスクリーンルミエ	ラルク傾斜窓
	傾斜窓
プリーツスクリーン	フィーユ
	フィーユベア
	ベルレ
	ベルレダブル
ハニカムスクリーン	ベルレベア
	ベア
ローマンシェード	ブリア
カーテンレール	ブリアベア
	ブリア
トリーチェ	ローマンシェード
ティアエルモ	ブリア
操作の種類	コンセント推奨位置
サイズの測り方	サイズの測り方
発注方法	発注方法

## 生地を重ね合わせ (ジョイント)

- ・幅2mを超える場合、製品幅の中央で生地を重ね合わせ (ジョイント) になります。
- ・生地が「広幅対応」の場合は、2.5mまたは2.9mまで、ジョイントなし (生地1枚) での製作になります。

\*写真はペルレ (チェーン操作) の場合



生地は幅寸法の1/2の位置で重ね合わせ (ジョイント) になります。

### ●製品中央の生地重ね合わせ (ジョイント) 部分



### ●製品をたたみ上げたとき



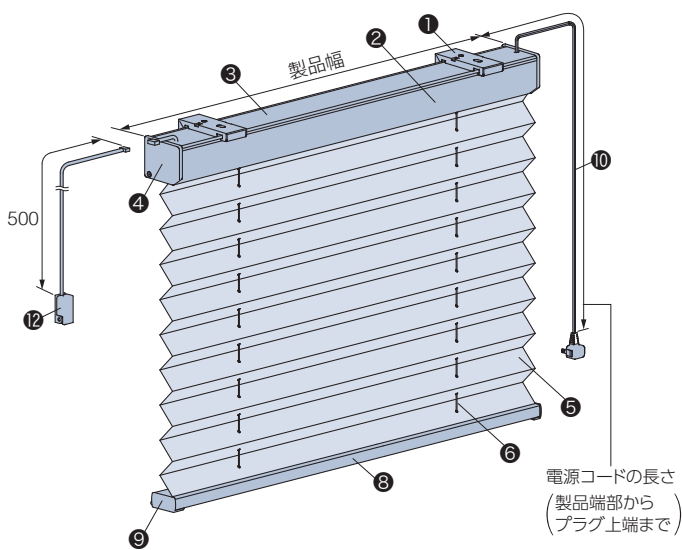
製品中央の生地重ね合わせ (ジョイント) 部分は、生地が重なる厚みにより、たたみ上げると山なりになります。

## 構造と部品

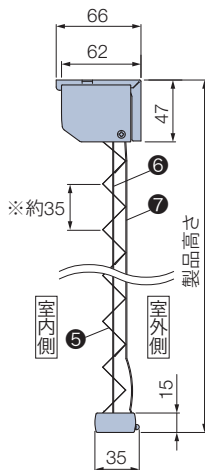
※製品高さは、取付けブラケット上端からボトムレール下端までの寸法となります。

[単位:mm]

\*電源コード (10) は室内側から見て、必ず製品の右側から、持出し受光部 (12) は製品の左側から出ます。

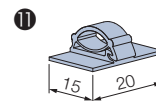


### 天井付け・正面付け共通



※ブリーツのピッチ (間隔) は最大約35mmです。

### ■ワイヤークランプ

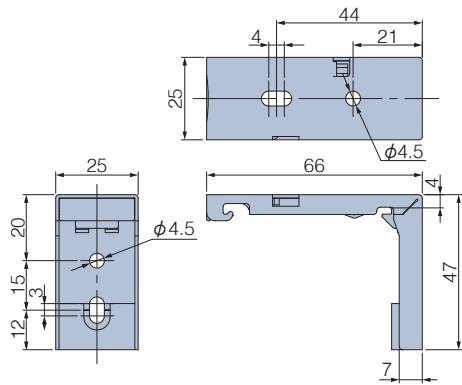


部品名	材質	備考
① 取付けブラケット	ステンレス鋼板プレス成形品・樹脂成形品	
② ヘッドボックス	アルミ押し出し形材	オフホワイト、ダークブラウン、ブラック、木目調シートラッピング5色
③ ボックスカバー	樹脂成形品	オフホワイト [部品色: オフホワイト、ホワイト (木目調)、ナチュラルブラウン (木目調)] ダークブラウン [部品色: 上記以外]
④ ボックスキャップ	樹脂成形品	ヘッドボックスと同系色
⑤ 生地	ポリエステル繊維	
⑥ 昇降コード	化学繊維	生地と同系色
⑦ ピッチ保持コード	化学繊維	生地と同系色
⑧ ボトムレール	アルミ押し出し形材	ヘッドボックスと同色 サッシとの衝突音を緩和するボトムレールダンパーを装着。
⑨ ボトムレールキャップ	樹脂成形品	ヘッドボックスと同系色
⑩ 電源コード	—	ホワイト、ブラック 電源コードの長さは、0.5、1.0、1.5、2.0、2.5、3.5、5.0mから選べます。 ご指定がない場合は2.5mとなります。
⑪ ワイヤークランプ	樹脂成形品	乳白色 コード類を固定する部品。製品1台につき3個付属しています。
⑫ 持出し受光部	樹脂成形品・他	ホワイト、ブラック 「赤外線リモコン操作」の場合は付属しています。コードの長さは0.5m。

## 取付けブラケット

[単位:mm]

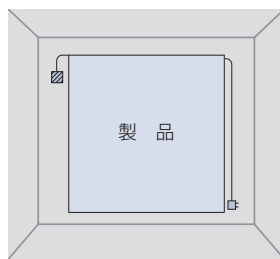
天井付け・正面付け共通



付属個数

製品幅	個数
510～1500	2個
1505～2500	3個
2505～3000	4個

## 電源コード・持出し受光部の出る位置



電源コードは室内側から見て、必ず製品の右側から出ます。  
 持出し受光部は室内側から見て、必ず製品の左側から出ます。  
 持出し受光部延長コードを使うことにより、受光部の位置を右側にすることも可能です(最大9m延長可)。

- … 持出し受光部
- … コンセント

## 製品重量

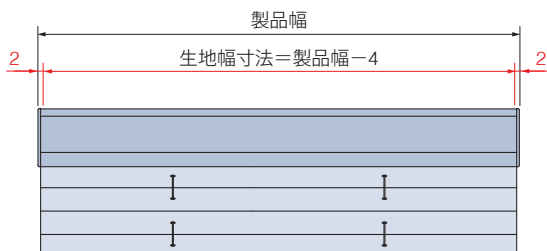
※下記は計算式のため、実際の重量と誤差が生じる場合があります。目安としてご使用ください。

$$(\text{製品幅} \times 0.9) + 1.4 + (\text{製品幅} \times \text{製品高さ} \times \text{生地m}^2\text{重量} \times 1.4) \text{ (kg)}$$

※計算式の製品幅、製品高さの数値はメートル(m)単位で計算してください。  
 ※生地m<sup>2</sup>重量については、サンプル帳の「生地詳細一覧」をご覧ください。

## 製品幅と生地幅寸法

[単位:mm]



## 電動部仕様

定格電圧	AC100V±10% 50/60Hz
消費電力	18W
使用温度	0℃～50℃(結露なきこと)
待機電力*	0.5W以下

※待機電力は実測値であり、保証値ではありません。

E型ブラインド	パーフェクトシルキー
	シルキー/シルキーカーテン
	シルキー天窓
	アフタービートエグゼ
木製ブラインド	フォレティアエグゼ
	フォレティア
タテ型ブラインド	ラインドレープ
	ラインドレープペア
	アンサンブル
	ラインドレープ木製
調光タテ型ブラインドエアレ	
ロールスクリーン	ラルクシールド
	ラルク遮光モヘアガイドレール
	ラルク傾斜窓
	調光ロールスクリーンルミエ
プリーツスクリーン	フィーユ
	フィーユペア
	ベルレ
	ベルレダブル
	ベルレペア
ハニカムスクリーン	ブレア
	ブレアペア
ローマンシェード	クリアス
カーテンレール	トリーチェ
	ティエルモ

操作の種類

コンセント推奨位置

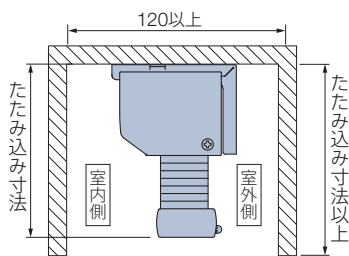
サイズの測り方

発注方法

## カーテンボックスに取付ける場合の寸法

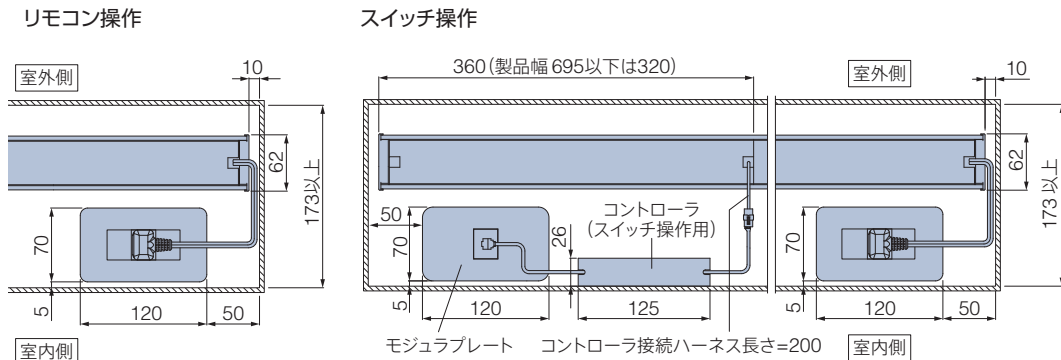
※赤外線リモコンの受光部は、カーテンボックスや家具などで隠れない位置に設置してください。

[単位:mm]



### コンセントをカーテンボックス内に設置する場合

\*図は見下げ図



## たたみ込み寸法

※下記は計算値のため、実際の寸法とは多少異なる場合があります。目安としてご使用ください。

[単位:mm]

・たたみ込み寸法は、生地をすべてたたみ上げた時の、取付けブラケット上端からボトムレール下端までの寸法です。

・対象生地の「生地分類」を確認の上、「生地分類別たたみ込み寸法」をご覧ください。

※生地分類に「a・b・c」の記載がある生地は、製品幅により生地が重ね合わせ(ジョイント)になります。

ジョイント部は生地が重なり、たたみ込み寸法が大きくなります。詳しくは下記の「生地分類」および「生地分類別たたみ込み寸法」をご覧ください。

### 生地分類表

カテゴリ	生地No. (PS-)	生地名	生地分類	
和紙調	2001 ~ 2002	青海波(せいがいば)	⑧	
	2003	枯山水(かれさんすい)	⑧	
	2004	敷松葉(しきまつば)	⑧	
	2005	雪輪(ゆきわ)	⑧	
	2006 ~ 2007	ハナツボミ	③	
	2008 ~ 2009	セツゲツカ	③	
	2010 ~ 2011	ハナカゴ	②	
	2012 ~ 2013	ホウガ	③	
	2014 ~ 2017	カナル	⑤	
	2018 ~ 2020	クリーク	⑧	
和紙調	2101 ~ 2124	ホナミ遮熱	②b	
	2125 ~ 2130	ホナミセキ	②a	
	2131 ~ 2132	ユラギ	①a	
	2133 ~ 2144	ホマレ	①a	
	2145 ~ 2156	ミズホ	③c	
和紙調	2157 ~ 2158	セイリユウ	③a	
	2159 ~ 2160	ミカゲ	③a	
	2201	リンノス	④	
ノルディック	2202	モニクッカ	④	
	2203	キベト	④	
	無地	2301 ~ 2320	ライフ	⑦c
2321 ~ 2335		エプリ	⑦a	
2336 ~ 2347		マカロン	⑥a	
2348 ~ 2355		エーレ	④c	
2356 ~ 2357		サブレ	④a	
2358 ~ 2359		ラミエ遮熱	⑥a	
2360 ~ 2362		コモド	⑥a	
遮光		2401 ~ 2420	ピアット	⑦c
	2421 ~ 2435	エブリ遮光	⑧a	
	2436 ~ 2442	ヴォレ	⑦a	
	2443 ~ 2447	スキア	⑥a	
	2448 ~ 2452	ノッテ	⑤c	
	レース	2501 ~ 2503	ジュルネ遮熱	⑥a
		2504 ~ 2506	ラジエ遮熱	②a
		2507 ~ 2510	シフォン	③a
		2511 ~ 2514	フェアリー	②c
		2515 ~ 2516	ブランニー	②a
2517		ヘラタ	③	
2518		シルキッカ	③	
2551 ~ 2561		エテルノ	②c	

### 生地が重ね合わせ(ジョイント)になる場合

生地分類 a : 製品幅が2005mm以上  
 生地分類 b : 製品幅が2505mm以上  
 生地分類 c : 製品幅が2905mm以上

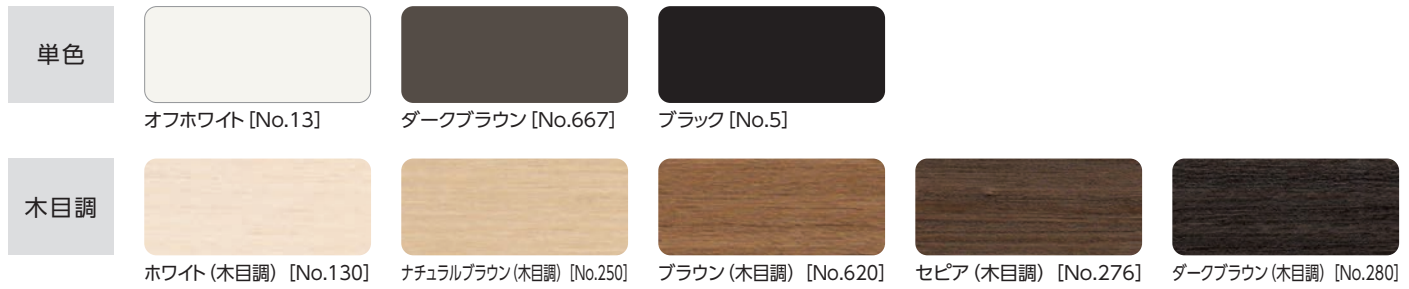
### 生地分類別たたみ込み寸法

生地 製品 高さ	生地分類							
	①	②	③	④	⑤	⑥	⑦	⑧
500	85	90	90	90	95	95	95	95
1000	90	95	100	105	105	105	110	110
1500	95	100	105	115	115	115	120	125
2000	100	110	115	125	125	130	135	140
2500	105	115	125	135	140	140	145	155
3000	110	120	135	145	150	155	160	166

生地 製品 高さ	生地分類							
	①	②	③	④	⑤	⑥	⑦	⑧
500	90	95	100	105	105	105	110	110
1000	100	110	115	125	125	130	135	140
1500	110	120	135	145	150	155	160	170
2000	120	135	150	165	170	180	185	195
2500	130	150	170	190	195	205	215	225
3000	140	160	185	210	215	225	237	—

## 部品色

部品色は8色から選べます。ご指定がない場合は、オフホワイト [No.13] になります。

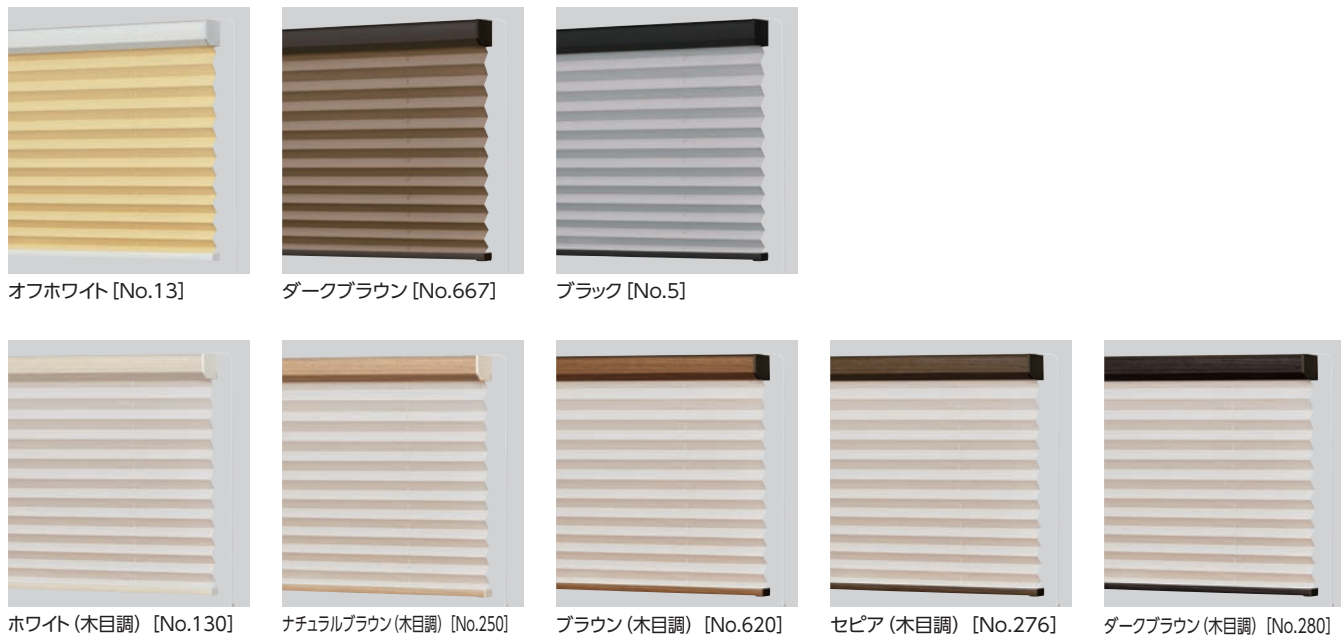


\*上記の木目は実物大になります。

部品色 (ヘッドボックス・ボトムレールの色) は下記から選べます。

ご指定がない場合は、オフホワイト [No.13] になります。

※昇降コードは生地と同系色になります。



### 電源コード

電源コード、電源分岐コードの色はそれぞれ2色から選べます。

ご指定がない場合は、ホワイトになります。

\*写真は電源コード。



### 持出し受光部

持出し受光部の色は2色から選べます。

\*持出し受光部延長コードの色も2色から選べます。

ご指定がない場合は、ホワイトになります。



E型ブラインド	パーフェクトシルキー
	シルキー/シルキーカーテン
	シルキー天窓
木製ブラインド	アフタービートエグゼ
	アフタービート
タテ型ブラインド	フォレティアエグゼ
	フォレティア
調光タテ型ブラインドエアレ	ラインドレープ
	ラインドレープペア
	アンサンブル
ロールスクリーン	ラインドレープ木製
	ラルクシールド
	ラルク遮光モヘアガイドレール
調光ロールスクリーンルミエ	ラルク傾斜窓
	フィーユ
	フィーユペア
P型スクリーン	ベルレ
	ベルレダブル
	ベルレペア
ハンサムスクリーン	ラルク傾斜窓
	ブリアペア
ローマンシェードクリアス	ブリアペア
	ブリアペア
カーテンレール	ローマンシェードクリアス
	トリーチェ
	ティエルモ

操作の種類

コンセント推奨位置

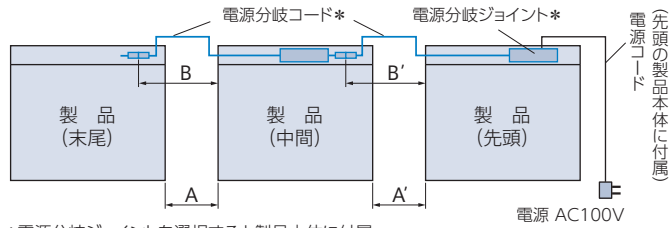
サイズの測り方

発注方法

**オプション** ※詳しくは、サンプル帳をご覧ください。

**電源分岐ジョイント**

1つの電源(コンセント)から電源を分岐して、隣接する複数台の製品へ電源を供給できます。  
最大10台まで接続可能です。製品間の距離(A)は2000mmまで対応可能です。



\*電源分岐ジョイントを選択すると製品本体に付属。

①接続するすべての製品の位置関係(先頭・中間・末尾)をご指定ください。

- 製品2台を接続する場合  
[先頭1台・末尾1台]が必要です。
- 製品3台以上を接続する場合  
[先頭1台・中間1~8台・末尾1台]が必要です。

②先頭・中間の製品は、左表のように製品間の距離(A)を目安に電源分岐コードの長さ(B)を0.3m、0.8m、1.3m、2.3mからご指定ください。また、壁などの色を考慮して、電源分岐コードの色(ホワイト・ブラック)をご指定ください。ご指定がない場合は、ホワイトになります。

- ※電源分岐コードは室内側から見て、必ず製品の左側から出ます。
- ※コードを取り回す場合は、製品間の距離に必要な長さを加算して、電源分岐コードの長さをご指定ください。

**電源分岐コードの色**

ホワイト・ブラックの2色から選べます。  
ご指定がない場合は、ホワイトになります。  
※電源分岐ジョイントの色はホワイトのみ。

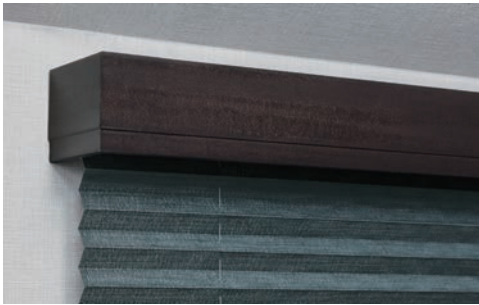
**電源分岐コードの長さの目安**

製品間の距離(A)	電源分岐コードの長さ(B)
100mm以下	0.3m
500mm以下	0.8m
1000mm以下	1.3m
2000mm以下	2.3m

**価格：+ 2,500円/台**

- ※製品本体と同時にご注文ください。
- ※先頭・中間・末尾は同価格です。

**ナチュラルウッドバランス**



空間への調和を高め、さらに上質に仕上げるナチュラルウッドバランス。  
さまざまなインテリアとのコーディネートが楽しめる20色。

\*後付けも可能です。

**ボトムクッション**



製品降下時に、ボトムレールと窓枠や床面との接触音を軽減します。

※製品本体と同時にご注文ください。

カラー：クリアー

**ブラケットスペーサー**

窓枠上部の壁面に取付ける場合に、壁面と額縁の段差を解消するために使用します。

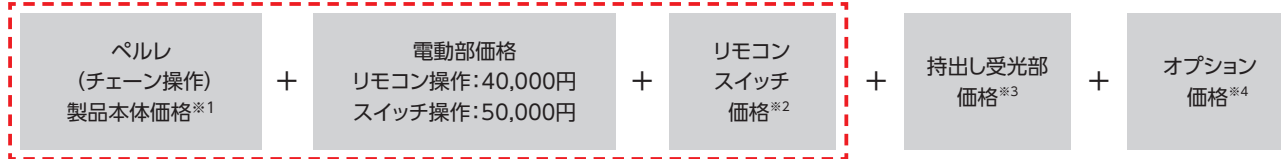
## 価格

※表示価格は消費税を含まないメーカー希望小売価格(本体価格)です。

208ページの「操作の種類」をご確認のうえ、価格を算出してください。

価格表に掲載している製品本体価格とは別に物流諸経費を申し受けます。

「スイッチ操作」については、詳しい打合せが必要になりますので、最寄りの弊社支店・営業所へお問い合わせください。



\*赤で囲んだ部分は必ず必要となります。

- ※1 「ペルレ(チェーン操作)製品本体価格」は、サンプル帳「生地紹介ページ」の価格表をご覧ください。
- ※2 リモコン・スイッチ価格は製品本体価格には含まれませんので、必要な操作のリモコン・スイッチ価格を加算してください。スマート家電リモコン(赤外線家電リモコン)を併用する場合は、赤外線リモコンを手配してください。故障の際の動作確認などに必要となります。
- ※3 持出し受光部は「RFリモコン操作」にスマート家電リモコン(赤外線家電リモコン)を併用する場合、別途手配が必要になるので価格を加算してください。  
「RFリモコン操作」「スイッチ操作」の場合は不要です。  
「赤外線リモコン操作」の場合は、製品1台につき1個付属しています。
- ※4 オプションが必要な場合は、下表から選んで価格を加算してください。

生地や価格について詳しくはサンプル帳をご覧ください。



### リモコン

RFリモコン 8グループ(ファブリック製品用)	27,000円/個	リモコンホルダー(ホワイト)が付属しています。
RFリモコン 4グループ(ファブリック製品用)	15,000円/個	
赤外線リモコン(ホワイト・ブラック)	5,000円/個	リモコンホルダーは付属していません。
リモコンホルダー(ホワイト・ブラック)	500円/個	リモコンを壁に設置する場合に使用。

### スイッチ

シングルスイッチ(ファブリック製品・カーテンレール用)	15,800円/個	モジュラ変換ケーブル付き。
複数ゾーンスイッチ(ファブリック製品・カーテンレール用)	77,300円/個	
マルチスイッチ	110,300円/個	

### 持出し受光部

持出し受光部(コード長0.5m)	3,000円/個	「RFリモコン操作」にスマート家電リモコン(赤外線家電リモコン)を併用する場合に使用(ホワイト・ブラック)。 ※「赤外線リモコン操作」の場合、製品1台につき1個付属。
持出し受光部延長コード(1m)	1,800円/本	持出し受光部(0.5mコード付き)と製品本体の間を延長する場合に使用(ホワイト・ブラック)。 ※最大9m延長できます。
持出し受光部延長コード(3m)	2,670円/本	

### オプション

電源分岐ジョイント	2,500円/台	製品どうしを電源分岐コードで接続し、コンセント(電源)を1つにまとめることができる仕様(ホワイト・ブラック)。
スイッチ操作用	本体側延長コード(0.2m)	1,440円/本
	本体側延長コード(2m)	5,800円/本
ワイヤークランプ	90円/個	コード類を固定する補助部品(乳白色)。製品1台につき3個付属しています。

ミコ型ブラインド	パーフェクトシルキー
	シルキー/シルキーカーテン
	シルキー天窓
木製ブラインド	フォレティアエグゼ
	フォレティア
タテ型ブラインド	ラインドレープ
	ラインドレープペア アンサンプル
	ラインドレープ木製
調光タテ型ブラインドエアレ	
ロールスクリーン	ラルクシールド
	ラルク遮光モヘア ガイドレール
	ラルク傾斜窓
調光ロールスクリーンルミエ	
プリーツスクリーン	フィーユ
	フィーユペア
	ペルレ
	ペルレダブル
ハンサムスクリーン	ブレア
	ブレアペア
ローマンシェード グレアス	
カーテンレール	トリーチェ
	ティエルモ

操作の種類

コンセント  
推奨位置

サイズの  
測り方

発注方法

# プリーツスクリーン ホームタコス ペルレ ダブル

チャイルド  
セーフティ

\*詳しくはP.242



生地や価格について  
詳しくはサンプル帳を  
ご覧ください。



手前生地:PS-2106 ホナミ遮熱(ヒスイ) 奥生地:PS-2558 エテルノ(ブルーグリーン)  
部品色:オフホワイト

コンセント仕様

RFリモコン  
操作

赤外線  
リモコン操作

スイッチ  
操作

電源分岐  
ジョイント

ドレープとレースを前後に配し、  
断熱性に優れたコンパクトな納まりのプリーツスクリーン。



## 製品特長

### プリーツ加工された立体的な生地とシンプルなフォルム。

プリーツ加工された、印影を感じさせる  
立体的なデザインの生地が特長のプリーツスクリーン。  
シンプルなフォルムとコンパクトな納まりで、  
さまざまな窓にすっきり納まります。

### カラー・質感・機能のバリエーションが豊富な生地。

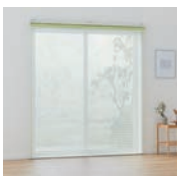
デザイン性の高い生地や、豊富なカラーが魅力の生地をご用意。  
遮熱性能やメンテナンス機能に優れた生地なら、さらに快適に過ごせます。  
タテ型ブラインドやロールスクリーンとの共通柄もラインナップ。

### 1台にドレープとレースを前後に配した「ダブル」。



・前後の生地をそれぞれ上げ下げすることで、採光と視線をコントロール。

レース時



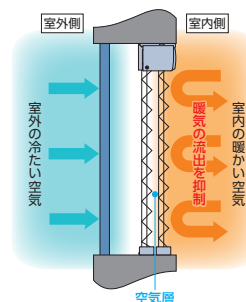
昼 前後の生地の分量を調節して、  
採光をコントロール

ドレープ時

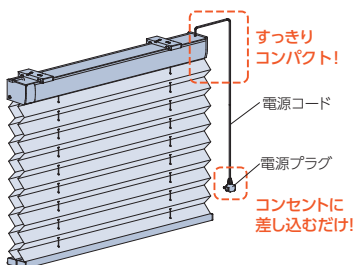


夜はドレープで光を遮って  
しっかり目隠し 夜

・前後の生地間に空気層ができる「二重構造」により、  
断熱性能に優れています。



### コントローラ(制御装置)内蔵で、意匠性・施工性の高い仕様。



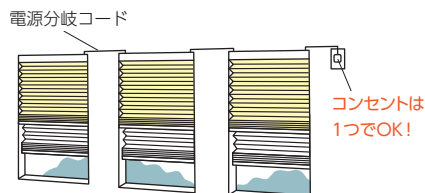
・コントローラ(制御装置)は  
製品本体に内蔵されているため、  
壁に取付ける手間もなく、見た目もすっきり。  
・電源はコンセントにプラグを差し込むだけ。  
複雑な配線工事はありません。

※赤外線リモコンを使用する場合、  
持出し受光部の取付けが必要です。

\* 図はRFリモコン操作

### 複数台の製品の取付けに便利な「電源分岐ジョイント」。

製品どうしを電源分岐コードで接続することで、コンセント(電源)を  
1つにまとめることができます。最大10台まで接続できます。





## 製作可能寸法

\*幅は5mm単位、高さは10mm単位での製作になります。

[単位:mm]

電源仕様	コンセント仕様
操作方法	リモコン操作・スイッチ操作
製品幅	510～3000
製品高さ	300～3000
最大面積	9m <sup>2</sup>

- ※1 幅695mm以下の場合、高さ1800mm以下での製作。
- ※2 生地によって製作可能寸法が異なります。詳しくは、サンプル帳をご覧ください。
- ※3 幅2mを超える場合、生地は幅寸法の1/2の位置で重ね合わせ(ジョイント)になります。広幅対応の生地は、2.5mまたは2.9mまでジョイントなしでの製作になります。詳しくは144ページ「生地の重ね合わせ(ジョイント)」をご覧ください。

## 対応生地一覧

生地によって製作可能寸法が異なります。詳しくは、サンプル帳をご覧ください。

### ドレープ生地

カテゴリー	生地 No. (PS-)	生地名	透過性	広幅対応	価格区分
和	織景色	2001～2002 青海波(せいがいば) *	遮光2～3級		⑦
		2003 枯山水(かれさんすい)	遮光3級		⑦
		2004 敷松葉(しきまつば)	遮光2級		⑦
		2005 雪輪(ゆきわ)	遮光2級		⑦
	光と影	2006～2007 ハナツボミ	A		⑥
		2008～2009 セツゲツカ	A		⑥
		2010～2011 ハナカゴ	A		⑥
		2012～2013 ホウガ	A		⑥
	ステレ調	2014～2017 カナル	C		⑤
		2018～2020 クリーク	C		⑤
	和紙調	2101～2124 ホナミ遮熱	A	●(2.5m)	①
		2125～2130 ホナミセキ	A		③
2131～2132 ユラギ		A		⑤	
2133～2144 ホマレ		A		②	
2145～2156 ミズホ		B	●(2.9m)	①	
2157～2158 セイリュウ		B		③	
2159～2160 ミカゲ		B		③	

カテゴリー	生地 No. (PS-)	生地名	透過性	広幅対応	価格区分
ノルディック	2201 リンノス	A		⑥	
	2202 モニクッカ	A		⑤	
	2203 キベト	A		⑤	
無地	2301～2320 ライフ	A	●(2.9m)	②	
	2321～2335 エブリ	A		②	
	2336～2347 マカロン	A		①	
	2348～2355 エーレ	A	●(2.9m)	④	
	2356～2357 サブレ	A		④	
	2358～2359 ラミエ遮熱	A		④	
	2360～2362 コモド	A		⑤	
遮光	2401～2420 ピアット *	遮光1～3級	●(2.9m)	④	
	2421～2435 エブリ遮光 *	遮光1～3級		④	
	2436～2442 ヴォレ	遮光2級		⑥	
	2443～2447 スキア *	遮光1～2級		⑥	
	2448～2452 ノッテ *	遮光1～2級	●(2.9m)	④	

\* 印の生地は色によって遮光等級が異なります。

### レース生地

#### おすすめダブル

カテゴリー	生地 No. (PS-)	生地名	透過性	広幅対応	価格区分
レース	2551～2561	エテルノ	C	●(2.9m)	②

※生地が「カナル(PS-2014～2017)」「クリーク(PS-2018～2020)」の場合、おすすめダブルは「ホナミ遮熱(PS-2101～2124)」の組み合わせになります。

#### オリジナルダブル

カテゴリー	生地 No. (PS-)	生地名	透過性	広幅対応	価格区分
和	2014～2017	カナル	C		⑤
	2018～2020	クリーク	C		⑤
レース	2501～2503	ジュルネ遮熱	C		④
	2504～2506	ラジエ遮熱	B		③
	2507～2510	シフォン	C		②
	2511～2514	フェアリー	C	●(2.9m)	②
	2515～2516	ブランニー	C		④
	2517	ヘラタ	C		⑥
	2518	シルキッカ	C		⑤

E型ブラインド	パーフェクトシルキー
	シルキー/シルキーカーテン
	シルキー天窓
	アフタービートエグゼ
木製ブラインド	アフタービート
	フォレティアエグゼ
タテ型ブラインド	フォレティア
	ラインドレープ
	ラインドレープペア アンサンプル
調光タテ型ブラインド エアレ	ラインドレープ木製
	ラルクシールド
ロールスクリーン	ラルク遮光モヘア ガイドレール
	ラルク傾斜窓
調光ロールスクリーン ルミエ	フィーユ
	フィーユペア
	パール
プリックスクリン	パールダブル
	パールペア
ハニカムスクリーン	ブレア
	ブレアペア
ローマンシェード クリアス	
カーテンレール	トリーチェ
	ティエルモ
操作の種類	
コンセント 推奨位置	
サイズの 測り方	
発注方法	

## 生地を重ね合わせ (ジョイント)

・幅2mを超える場合、製品幅の中央で生地が重ね合わせ (ジョイント) になります。

\*写真はペルレ ダブル (ワンチェーン操作) の場合

・ドレープ・レースいずれの場合も、「[幅対応]」の生地は、2.5mまたは2.9mまで、ジョイントなし (生地1枚) での製作になります。



生地は幅寸法の1/2の位置で重ね合わせ (ジョイント) になります。

### ●製品中央の生地重ね合わせ (ジョイント) 部分

ドレープがジョイントの場合



ドレープ・レース両方がジョイントの場合



### ●製品をたたみ上げたとき



製品中央の生地重ね合わせ (ジョイント) 部分は、生地が重なる厚みにより、たたみ上げると山なりになります。

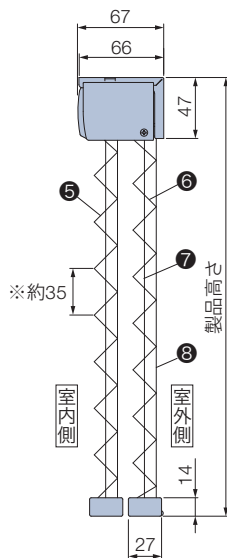
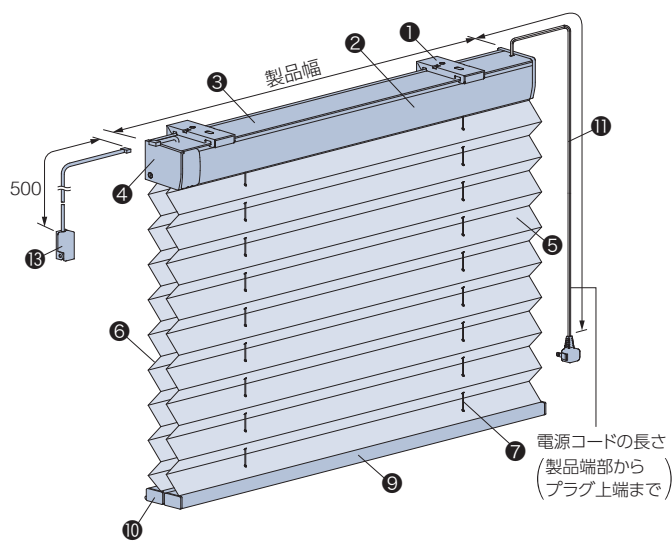
## 構造と部品

\*製品高さは、取付けブラケット上端からボトムレール下端までの寸法となります。

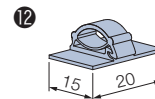
[単位: mm]

\*電源コード (11) は室内側から見て、必ず製品の右側から、持出し受光部 (18) は製品の左側から出ます。

### 天井付け・正面付け共通



### ■ワイヤークランプ

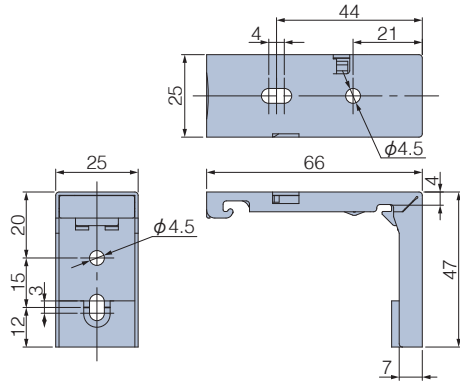


\*ブリーツのピッチ (間隔) は最大約35mmです。

部品名	材質	備考
1 取付けブラケット	ステンレス鋼板プレス成形品・樹脂成形品	
2 ヘッドボックス	アルミ押し出し形材	オフホワイト、ダークブラウン、ブラック、木目調シートラッピング5色
3 ボックスカバー	樹脂成形品	オフホワイト [部品色: オフホワイト、ホワイト (木目調)、ナチュラルブラウン (木目調)] ダークブラウン [部品色: 上記以外]
4 ボックスキャップ	樹脂成形品	ヘッドボックスと同系色
5 室内側生地	ポリエステル繊維	
6 室外側生地	ポリエステル繊維	
7 昇降コード	化学繊維	室内側・室外側各生地と同系色
8 ピッチ保持コード	化学繊維	室内側・室外側各生地と同系色
9 ボトムレール	アルミ押し出し形材	ヘッドボックスと同色 室外側のボトムレールには、サッシとの衝突音を緩和するボトムレールダンパーを装着。
10 ボトムレールキャップ	樹脂成形品	ヘッドボックスと同系色
11 電源コード	—	ホワイト、ブラック 電源コードの長さは、0.5、1.0、1.5、2.0、2.5、3.5、5.0mから選べます。 ご指定がない場合は2.5mとなります。
12 ワイヤークランプ	樹脂成形品	乳白色 コード類を固定する部品。製品1台につき3個付属しています。
18 持出し受光部	樹脂成形品・他	ホワイト、ブラック [赤外線リモコン操作] の場合は付属しています。コードの長さは0.5m。

## 取付けブラケット

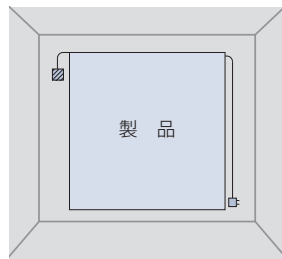
天井付け・正面付け共通



付属個数

製品幅	個数
510~1500	2個
1505~2500	3個
2505~3000	4個

## 電源コード・持出し受光部の出る位置



電源コードは室内側から見て、必ず製品の右側から出ます。  
 持出し受光部は室内側から見て、必ず製品の左側から出ます。  
 持出し受光部延長コードを使うことにより、受光部の位置を右側にすることも可能です(最大9m延長可)。

- … 持出し受光部
- … コンセント

## 製品重量

※下記は計算式のため、実際の重量と誤差が生じる場合があります。目安としてご使用ください。

$$(製品幅 \times 1.3) + 2.0 + \{製品幅 \times 製品高さ \times (室内側生地 m^2 重量 + 室外側生地 m^2 重量) \times 1.4\} \text{ (kg)}$$

※計算式の製品幅、製品高さの数値はメートル(m)単位で計算してください。  
 ※生地m<sup>2</sup>重量については、サンプル帳の「生地詳細一覧」をご覧ください。

## 製品幅と生地幅寸法



## 電動部仕様

定格電圧	AC100V±10% 50/60Hz
消費電力	24W
使用温度	0℃~50℃(結露なきこと)
待機電力*	0.5W以下

※待機電力は実測値であり、保証値ではありません。

E型 ブラインド	パーフェクト シルキー
	シルキー/ シルキー カーテン
	シルキー 天窓
木製 ブラインド	フォレティア エグゼ
	フォレティア
タテ 型 ブラインド	ラインドレープ
	ラインドレープ ペア アンサンブル
	ラインドレープ 木製
	調光タテ型 ブラインド エアレ
ロー ル スク リーン	ラルク シールド
	ラルク 遮光モヘア ガイドレール
	ラルク 傾斜窓
	調光ロー ルスク リーン ルミエ
ハニ カム スク リーン	フィーユ
	フィーユ ペア
	パール レ
	パール レ ダブル ペア
ロー マン シェ ード グ ラス	ブレア
	ブレア ペア
カー テン レ ール	トリーチェ
	ティエルモ

操作の種類

コンセント  
推奨位置

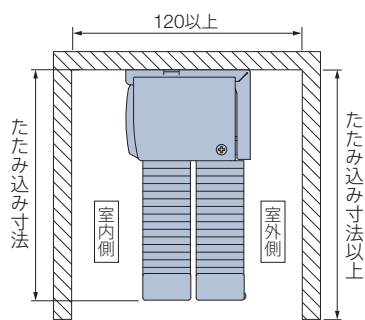
サイズの  
測り方

発注方法

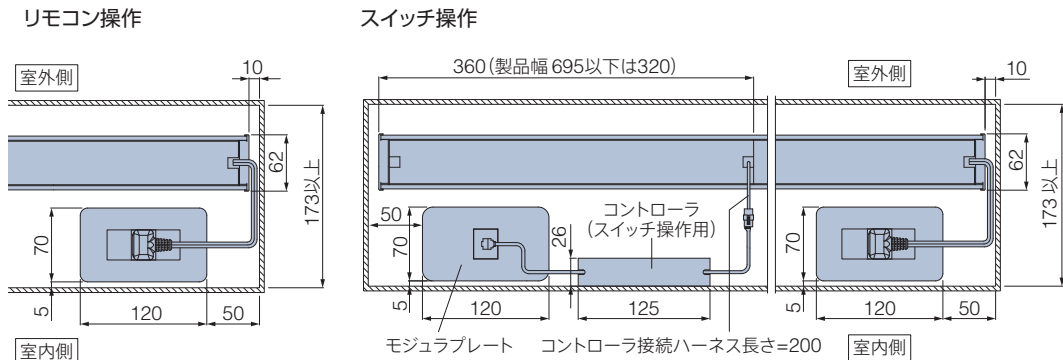
## カーテンボックスに取付ける場合の寸法

※赤外線リモコンの受光部は、カーテンボックスや家具などで隠れない位置に設置してください。

[単位:mm]



### コンセントをカーテンボックス内に設置する場合 \*図は見下げ図



## たたみ込み寸法

※下記は計算値のため、実際の寸法とは多少異なる場合があります。目安としてご使用ください。

・たたみ込み寸法は、生地をすべてたたみ上げた時の、取付けブラケット上端からボトムレール下端までの寸法です。

・対象生地の「生地分類」を確認の上、「生地分類別たたみ込み寸法」をご覧ください。

前後2種類の生地のうち、数値の大きい方をたたみ込み寸法としてください。

※生地分類に「a・b・c」の記載がある生地は、製品幅により生地が重ね合わせ(ジョイント)になります。

ジョイント部は生地が重なり、たたみ込み寸法が大きくなります。詳しくは下記の「生地分類」および「生地分類別たたみ込み寸法」をご覧ください。

### 生地分類表

カテゴリ	生地No. (PS-)	生地名	生地分類	
和 光と影	2001 ~ 2002	青海波 (せいがいば)	⑧	
	2003	枯山水 (かれさんすい)	⑧	
	2004	敷松葉 (しきまつば)	⑧	
	2005	雪輪 (ゆきわ)	⑧	
	2006 ~ 2007	ハナツボミ	③	
	2008 ~ 2009	セツゲツカ	③	
	2010 ~ 2011	ハナカゴ	②	
	2012 ~ 2013	ホウガ	③	
	ス レ調	2014 ~ 2017	カナル	⑤
		2018 ~ 2020	クレーク	⑧
和 紙調		2101 ~ 2124	ホナミ遮熱	②b
	2125 ~ 2130	ホナミセキ	②a	
	2131 ~ 2132	ユラギ	①a	
	2133 ~ 2144	ホマレ	①a	

カテゴリ	生地No. (PS-)	生地名	生地分類
和 紙調	2145 ~ 2156	ミズホ	③c
	2157 ~ 2158	セイリュウ	③a
	2159 ~ 2160	ミカゲ	③a
	ノ ル デ ィ ツ ク	2201	リンノス
2202		モニクッカ	④
2203		キベト	④
無 地	2301 ~ 2320	ライフ	⑦c
	2321 ~ 2335	エブリ	⑦a
	2336 ~ 2347	マカロン	⑥a
	2348 ~ 2355	エーレ	④c
	2356 ~ 2357	サブレ	④a
	2358 ~ 2359	ラミエ遮熱	⑥a
	2360 ~ 2362	コモド	⑥a

カテゴリ	生地No. (PS-)	生地名	生地分類
遮 光	2401 ~ 2420	ピアット	⑦c
	2421 ~ 2435	エブリ遮光	⑧a
	2436 ~ 2442	ヴォレ	⑦a
	2443 ~ 2447	スキア	⑥a
	2448 ~ 2452	ノッテ	⑤c
	レ ー ス	2501 ~ 2503	ジュルネ遮熱
2504 ~ 2506		ラジエ遮熱	②a
2507 ~ 2510		シフォン	③a
2511 ~ 2514		フェアリー	②c
2515 ~ 2516		ブランニー	②a
2517		ヘラタ	③
2518		シルキッカ	③
2551 ~ 2561		エテルノ	②c

### 生地分類別たたみ込み寸法

生地 分類 高さ	生地分類							
	①	②	③	④	⑤	⑥	⑦	⑧
500	90	90	95	95	95	95	95	100
1000	95	95	100	105	105	110	110	115
1500	100	105	110	115	115	120	125	125
2000	105	110	120	125	130	130	135	140
2500	110	115	130	135	140	145	150	155
3000	115	125	135	145	150	155	160	170

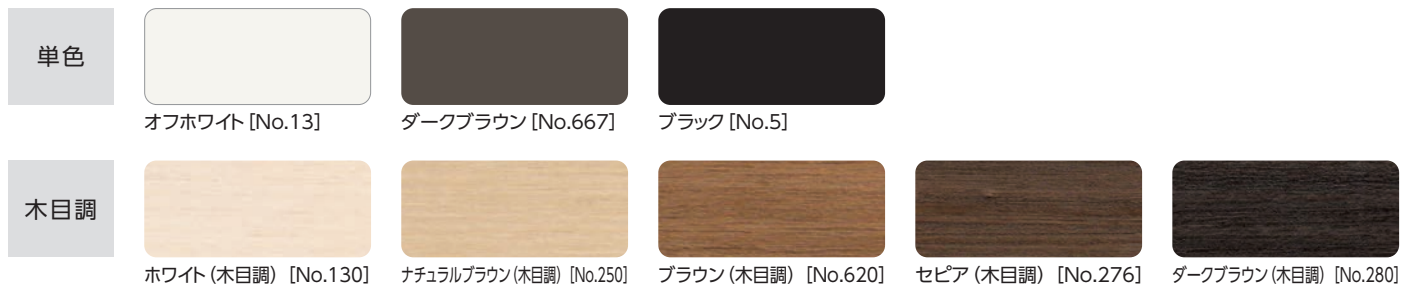
### 生地が重ね合わせ(ジョイント)になる場合

生地分類 a: 製品幅が2005mm以上  
 生地分類 b: 製品幅が2505mm以上  
 生地分類 c: 製品幅が2905mm以上

生地 分類 高さ	生地分類							
	①	②	③	④	⑤	⑥	⑦	⑧
500	95	95	100	105	105	110	110	115
1000	105	110	120	125	130	135	135	140
1500	115	125	135	145	150	155	160	170
2000	125	135	155	170	175	180	190	200
2500	135	150	170	190	195	205	215	230
3000	145	165	190	210	220	230	240	—

## 部品色

部品色は8色から選べます。ご指定がない場合は、オフホワイト [No.13] になります。



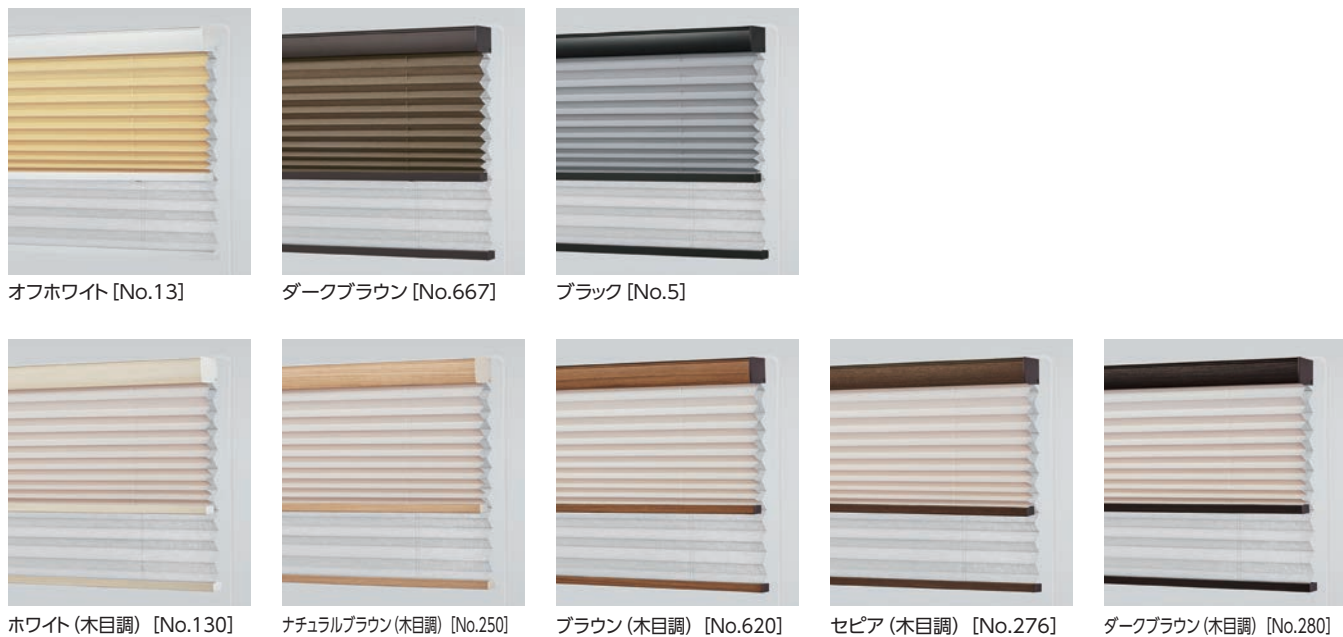
\*上記の木目は実物大になります。

## ■ 電動 (リモコン操作・スイッチ操作)

部品色 (ヘッドボックス・ボトムレールの色) は下記から選べます。

ご指定がない場合は、オフホワイト [No.13] になります。

※昇降コードは前後各生地と同系色になります。



## ■ 電源コード

電源コード、電源分岐コードの色はそれぞれ2色から選べます。

ご指定がない場合は、ホワイトになります。

\*写真は電源コード。



## ■ 持出し受光部

持出し受光部の色は2色から選べます。

\*持出し受光部延長コードの色も2色から選べます。

ご指定がない場合は、ホワイトになります。



E型ブラインド	パーフェクトシルキー
	シルキー/シルキーカーテン
木製ブラインド	シルキー天窓
	フォレティアエグゼ
タテ型ブラインド	アフタービートエグゼ
	アフタービート
調光タテ型ブラインドエアレ	フォレティア
	フォレティア
ロールスクリーン	ラインドレープ
	ラインドレープペア
	アンサンブル
	ラインドレープ木製
調光ロールスクリーンルミエ	ラルクシールド
	ラルク遮光モヘア
	ラルクガイドレール
	ラルク傾斜窓
プリーツスクリーン	フィーユ
	フィーユペア
	ペルレ
	ペルレダブル
	ペルレペア
ハンニカムスクリーン	ブレア
	ブレアペア
ローマンシェード	ブレアペア
カーテンレール	クリアス
	トリーチェ
	ティエルモ

操作の種類

コンセント推奨位置

サイズの測り方

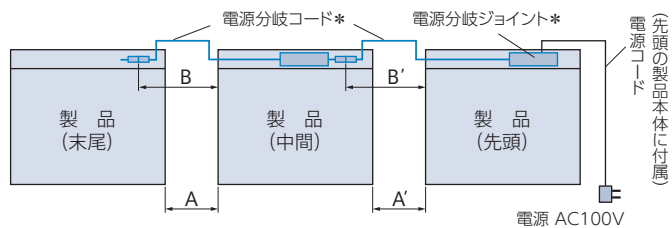
発注方法

## オプション

※表示価格は消費税を含まないメーカー希望小売価格(本体価格)です。

### 電源分岐ジョイント

1つの電源(コンセント)から電源を分岐して、隣接する複数台の製品へ電源を供給できます。最大10台まで接続可能です。製品間の距離(A)は2000mmまで対応可能です。



\*電源分岐ジョイントを選択すると製品本体に付属。

①接続するすべての製品の位置関係(先頭・中間・末尾)をご指定ください。

- 製品2台を接続する場合  
[先頭1台・末尾1台]が必要です。
- 製品3台以上を接続する場合  
[先頭1台・中間1~8台・末尾1台]が必要です。

②先頭・中間の製品は、左表のように製品間の距離(A)を目安に電源分岐コードの長さ(B)を0.3m、0.8m、1.3m、2.3mからご指定ください。また、壁などの色を考慮して、電源分岐コードの色(ホワイト・ブラック)をご指定ください。ご指定がない場合は、ホワイトになります。

- ※電源分岐コードは室内側から見て、必ず製品の左側から出ます。
- ※コードを取り回す場合は、製品間の距離に必要な長さを加算して、電源分岐コードの長さをご指定ください。

#### 電源分岐コードの色

ホワイト・ブラックの2色から選べます。ご指定がない場合は、ホワイトになります。※電源分岐ジョイントの色はホワイトのみ。

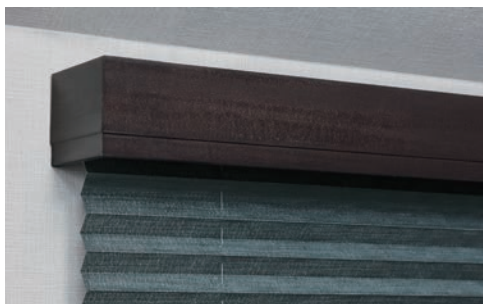
#### 電源分岐コードの長さの目安

製品間の距離(A)	電源分岐コードの長さ(B)
100mm以下	0.3m
500mm以下	0.8m
1000mm以下	1.3m
2000mm以下	2.3m

#### 価格: + 2,500円/台

- ※製品本体と同時にご注文ください。
- ※先頭・中間・末尾は同価格です。

### ナチュラルウッドバランス



\*写真はペルレの場合。

空間への調和を高め、さらに上質に仕上げるナチュラルウッドバランス。さまざまなインテリアとのコーディネートが楽しめる20色。

\*後付けも可能です。

### ボトムクッション



カラー:クリアー

製品降下時に、ボトムレールと窓枠や床面との接触音を軽減します。

※製品本体と同時にご注文ください。

### ブラケットスペーサー

窓枠上部の壁面に取付ける場合に、壁面と額縁の段差を解消するために使用します。

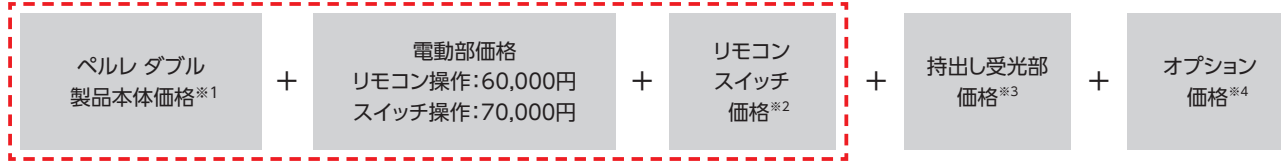
## 価格

※表示価格は消費税を含まないメーカー希望小売価格(本体価格)です。

208ページの「操作の種類」をご確認のうえ、価格を算出してください。

価格表に掲載している製品本体価格とは別に物流諸経費を申し受けます。

「スイッチ操作」については、詳しい打合せが必要になりますので、最寄りの弊社支店・営業所へお問い合わせください。



\*赤で囲んだ部分は必ず必要となります。

- ※1 「ペルレ ダブル製品本体価格」は、サンプル帳の下記価格表をご覧ください。  
 「おすすめダブル」の場合: 生地紹介ページのペルレ ダブル価格表。  
 「オリジナルダブル」の場合: 製品仕様ページのオリジナルダブル価格表。
- ※2 リモコン・スイッチ価格は製品本体価格には含まれませんので、必要な操作のリモコン・スイッチ価格を加算してください。  
 スマート家電リモコン(赤外線家電リモコン)を併用する場合は、赤外線リモコンを手配してください。故障の際の動作確認などに必要となります。
- ※3 持出し受光部は「RFリモコン操作」にスマート家電リモコン(赤外線家電リモコン)を併用する場合、別途手配が必要になるので価格を加算してください。  
 「RFリモコン操作」「スイッチ操作」の場合は不要です。  
 「赤外線リモコン操作」の場合は、製品1台につき1個付属しています。
- ※4 オプションが必要な場合は、下表から選んで価格を加算してください。

生地や価格について詳しくはサンプル帳をご覧ください。



### リモコン

RFリモコン 8グループ(ファブリック製品用)	27,000円/個	リモコンホルダー(ホワイト)が付属しています。
RFリモコン 4グループ(ファブリック製品用)	15,000円/個	
赤外線リモコン(ホワイト・ブラック)	5,000円/個	リモコンホルダーは付属していません。
リモコンホルダー(ホワイト・ブラック)	500円/個	リモコンを壁に設置する場合に使用。

### スイッチ

シングルスイッチ(ファブリック製品・カーテンレール用)	15,800円/個	モジュラ変換ケーブル付き。
複数ゾーンスイッチ(ファブリック製品・カーテンレール用)	77,300円/個	
マルチスイッチ	110,300円/個	

### 持出し受光部

持出し受光部(コード長0.5m)	3,000円/個	「RFリモコン操作」にスマート家電リモコン(赤外線家電リモコン)を併用する場合に使用(ホワイト・ブラック)。 ※「赤外線リモコン操作」の場合、製品1台につき1個付属。
持出し受光部延長コード(1m)	1,800円/本	持出し受光部(0.5mコード付き)と製品本体の間を延長する場合に使用(ホワイト・ブラック)。 ※最大9m延長できます。
持出し受光部延長コード(3m)	2,670円/本	

### オプション

電源分岐ジョイント	2,500円/台	製品どうしを電源分岐コードで接続し、コンセント(電源)を1つにまとめることができる仕様(ホワイト・ブラック)。
スイッチ操作用	本体側延長コード(0.2m)	1,440円/本
	本体側延長コード(2m)	5,800円/本
ワイヤークランプ	90円/個	コード類を固定する補助部品(乳白色)。製品1台につき3個付属しています。

ミコ型ブラインド	パーフェクトシルキー
	シルキー/シルキーカーテン
木製ブラインド	シルキー天窓
	アフタービートエグゼ
	アフタービート
タテ型ブラインド	フォレティアエグゼ
	フォレティア
調光タテ型ブラインドエアレ	ラインドレープ
	ラインドレープペア
	アンサンブル
	ラインドレープ木製
ロールスクリーン	ラルクシールド
	ラルク遮光モヘアガイドレール
調光ロールスクリーンルミエ	ラルク傾斜窓
	フィュー
プリーツスクリーン	フィューペア
	ペルレ
	ペルレダブル
ハンサムスクリーン	ペルレペア
	ブレア
ローマンシェードクリアス	ブレアペア
	ブレア
カーテンレール	ローマンシェードクリアス
	トリーチェ
	ティエルモ

操作の種類

コンセント推奨位置

サイズの測り方

発注方法

# プリーツスクリーン ホームタコス ペルレ ペア

チャイルド  
セーフティ

\*詳しくはP.242



生地や価格について  
詳しくはサンプル帳を  
ご覧ください。



上生地:PS-2560 エテルノ(グリーン) 下生地:PS-2355 エーレ(モスグリーン)  
部品色:ブラウン(木目調)

コンセント仕様

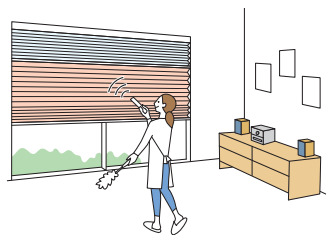
RFリモコン  
操作

赤外線  
リモコン操作

スイッチ  
操作

電源分岐  
ジョイント

ドレープとレースを  
上下に配したプリーツスクリーン。



## 製品特長

### ■ プリーツ加工された立体的な生地とシンプルなフォルム。

プリーツ加工された、印影を感じさせる  
立体的なデザインの生地が特長のプリーツスクリーン。  
シンプルなフォルムとコンパクトな納まりで、  
さまざまな窓にすっきり納まります。

### ■ カラー・質感・機能のバリエーションが豊富な生地。

デザイン性の高い生地や、豊富なカラーが魅力の生地をご用意。  
遮熱性能やメンテナンス機能に優れた生地なら、さらに快適に過ごせます。  
タテ型ブラインドやロールスクリーンとの共通柄もラインナップ。

### ■ 1台にドレープとレースを上下に配した「ペア」。

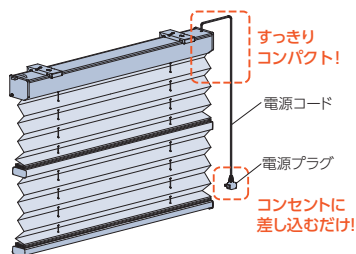


・上下の生地の分量を調節することで、採光と視線を細やかにコントロール。

・レースの位置は、上下どちらでも指定できます。



### ■ コントローラ (制御装置) 内蔵で、意匠性・施工性の高い仕様。



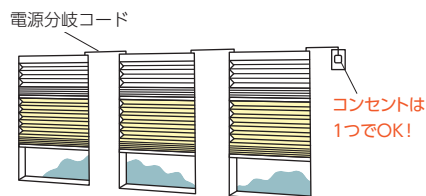
・コントローラ (制御装置) は  
製品本体に内蔵されているため、  
壁に取付ける手間もなく、見た目すっきり。  
・電源はコンセントにプラグを差し込むだけ。  
複雑な配線工事はありません。

※赤外線リモコンを使用する場合、  
持出し受光部の取付けが必要です。

\* 図はRFリモコン操作

### ■ 複数台の製品の取付けに便利な「電源分岐ジョイント」。

製品どうしを電源分岐コードで接続することで、コンセント(電源)を  
1つにまとめることができます。最大10台まで接続できます。





## 製作可能寸法

\*幅は5mm単位、高さは10mm単位での製作になります。

[単位:mm]

電源仕様	コンセント仕様
操作方法	リモコン操作・スイッチ操作
製品幅	510～3000
製品高さ	300～3000
最大面積	9m <sup>2</sup>

- ※1 幅695mm以下の場合、高さ1800mm以下での製作。
- ※2 生地によって製作可能寸法が異なります。詳しくは、サンプル帳をご覧ください。
- ※3 幅2mを超える場合、生地は幅寸法の1/2の位置で重ね合わせ(ジョイント)になります。広幅対応の生地は、2.5mまたは2.9mまでジョイントなしでの製作になります。詳しくは152ページ「生地の重ね合わせ(ジョイント)」をご覧ください。

## 対応生地一覧

生地によって製作可能寸法が異なります。  
詳しくは、サンプル帳をご覧ください。

### ドレープ生地

カテゴリー	生地 No. (PS-)	生地名	透過性	広幅対応	価格区分
和	織景色	2001～2002 青海波(せいがいは) *	遮光2～3級		⑦
		2003 枯山水(かれさんすい)	遮光3級		⑦
		2004 敷松葉(しきまつば)	遮光2級		⑦
		2005 雪輪(ゆきわ)	遮光2級		⑦
	光と影	2006～2007 ハナツボミ	A		⑥
		2008～2009 セツゲツカ	A		⑥
		2010～2011 ハナカゴ	A		⑥
		2012～2013 ホウガ	A		⑥
	スタレ調	2014～2017 カナル	C		⑤
		2018～2020 クリーク	C		⑤
和紙調	2101～2124 ホナミ遮熱	A	●(2.5m)	①	
	2125～2130 ホナミセキ	A		③	
	2131～2132 ユラギ	A		⑤	
	2133～2144 ホマレ	A		②	
	2145～2156 ミズホ	B	●(2.9m)	①	
	2157～2158 セイリュウ	B		③	
	2159～2160 ミカゲ	B		③	

カテゴリー	生地 No. (PS-)	生地名	透過性	広幅対応	価格区分
ノルディック	2201 リンノス	A		⑥	
	2202 モニクッカ	A		⑤	
	2203 キベト	A		⑤	
無地	2301～2320 ライフ	A	●(2.9m)	②	
	2321～2335 エブリ	A		②	
	2336～2347 マカロン	A		①	
	2348～2355 エーレ	A	●(2.9m)	④	
	2356～2357 サブレ	A		④	
	2358～2359 ラミエ遮熱	A		④	
	2360～2362 コモド	A		⑤	
遮光	2401～2420 ビアット *	遮光1～3級	●(2.9m)	④	
	2421～2435 エブリ遮光 *	遮光1～3級		④	
	2436～2442 ヴォレ	遮光2級		⑥	
	2443～2447 スキア *	遮光1～2級		⑥	
	2448～2452 ノッテ *	遮光1～2級	●(2.9m)	④	

\* 印の生地は色によって遮光等級が異なります。

### レース生地

おすすめペア

カテゴリー	生地 No. (PS-)	生地名	透過性	広幅対応	価格区分
レース	2551～2561	エテルノ	C	●(2.9m)	②

※生地が「カナル(PS-2014～2017)」「クリーク(PS-2018～2020)」の場合、おすすめペアは「ホナミ遮熱(PS-2101～2124)」の組み合わせになります。

### オリジナルペア

カテゴリー	生地 No. (PS-)	生地名	透過性	広幅対応	価格区分
和	2014～2017	カナル	C		⑤
	2018～2020	クリーク	C		⑤
レース	2501～2503	ジュルネ遮熱	C		④
	2504～2506	ラジエ遮熱	B		③
	2507～2510	シフォン	C		②
	2511～2514	フェアリー	C	●(2.9m)	②
	2515～2516	ブランニー	C		④
	2517	ヘラタ	C		⑥
	2518	シルキッカ	C		⑤

E型 型 ブ ラ イ ン ド	パーフェクトシルキー
	シルキー/シルキーカーテン
	シルキー天窓
	アフタービートエグゼ
木製 ブ ラ イ ン ド	アフタービート
	フォレティアエグゼ
タテ 型 ブ ラ イ ン ド	フォレティア
	ラインドレープ
調光 タテ 型 ブ ラ イ ン ド エ ア レ	ラインドレープペア アンサンプル
	ラインドレープ木製
調光 タテ 型 ブ ラ イ ン ド エ ア レ	ラルクシールド
	ラルク遮光モヘア ガイドレール
調光 ラ ウ ル ス ク リ ー ン ル ミ エ	ラルク傾斜窓
	フィュー
プ リ ー ツ ス ク リ ー ン	フィューペア
	パールレ
ハ ニ カ ム ス ク リ ー ン	パールレダブル
	パールレペア
ロ ー マ ン シ ェ ー ド ク レ ア ス	ブレア
	ブレアペア
カ ー テ ン レ ー ル	ローマンシェード クレアス
	トリーチェ
カ ー テ ン レ ー ル	ティエルモ
	操作の種類
コ ン セ ン ト 推 奨 位 置	コンセント推奨位置
	サイズの測り方
発注方法	

## 生地を重ね合わせ (ジョイント)

・幅2mを超える場合、製品幅の中央で生地が重ね合わせ (ジョイント) になります。

\*写真はペルレ ペア (ワンチェーン操作) の場合

・ドレープ・レースいずれの場合も、「広幅対応」の生地は、2.5mまたは2.9mまで、ジョイントなし (生地1枚) での製作になります。



生地は幅寸法の1/2の位置で重ね合わせ (ジョイント) になります。

### ●製品中央の生地重ね合わせ (ジョイント) 部分

ドレープがジョイントの場合



ドレープ・レース両方が  
ジョイントの場合



### ●製品をたたみ上げたとき



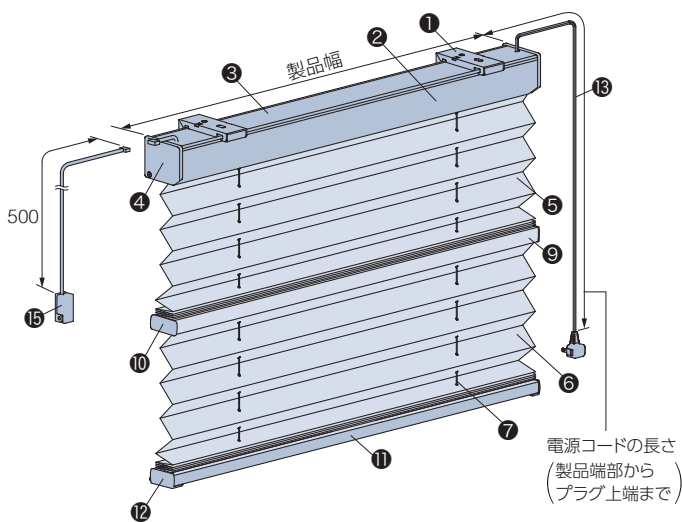
製品中央の生地重ね合わせ (ジョイント) 部分は、生地が重なる厚みにより、たたみ上げると山なりになります。

## 構造と部品

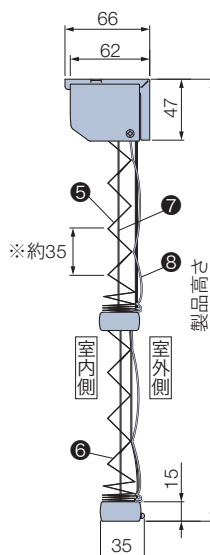
\*製品高さは、取付けブラケット上端からボトムレール下端までの寸法となります。

[単位:mm]

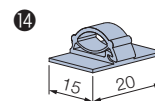
\*電源コード (13) は室内側から見て、必ず製品の右側から、持出し受光部 (15) は製品の左側から出ます。



### 天井付け・正面付け共通



### ■ワイヤークランプ



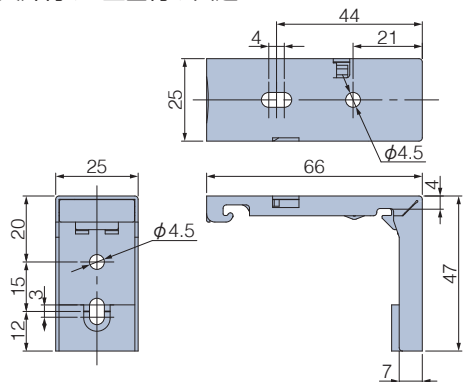
\*ブリーツのピッチ (間隔) は最大約35mmです。

部品名	材質	備考
1 取付けブラケット	ステンレス鋼板プレス成形品・樹脂成形品	
2 ヘッドボックス	アルミ押し出し形材	オフホワイト、ダークブラウン、ブラック、木目調シートラッピング5色
3 ボックスカバー	樹脂成形品	オフホワイト [部品色: オフホワイト、ホワイト (木目調)、ナチュラルブラウン (木目調)] ダークブラウン [部品色: 上記以外]
4 ボックスキャップ	樹脂成形品	ヘッドボックスと同系色
5 上部生地	ポリエステル繊維	
6 下部生地	ポリエステル繊維	
7 昇降コード	化学繊維	生地と同系色
8 ピッチ保持コード	化学繊維	生地と同系色
9 中間レール	アルミ押し出し形材	ヘッドボックスと同色
10 中間レールキャップ	樹脂成形品	ヘッドボックスと同系色
11 ボトムレール	アルミ押し出し形材	ヘッドボックスと同色 サッシとの衝突音を緩和するボトムレールダンパーを装着。
12 ボトムレールキャップ	樹脂成形品	ヘッドボックスと同系色
13 電源コード	—	ホワイト、ブラック 電源コードの長さは、0.5、1.0、1.5、2.0、2.5、3.5、5.0mから選べます。 ご指定がない場合は2.5mとなります。
14 ワイヤークランプ	樹脂成形品	乳白色 コード類を固定する部品。製品1台につき3個付属しています。
15 持出し受光部	樹脂成形品・他	ホワイト、ブラック [赤外線リモコン操作] の場合は付属しています。コードの長さは0.5m。

## 取付けブラケット

[単位:mm]

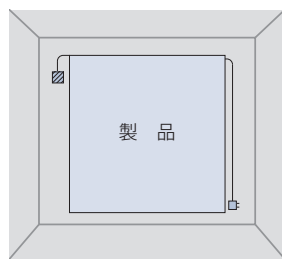
天井付け・正面付け共通



付属個数

製品幅	個数
510~1500	2個
1505~2500	3個
2505~3000	4個

## 電源コード・持出し受光部の出る位置



電源コードは室内側から見て、必ず製品の右側から出ます。  
 持出し受光部は室内側から見て、必ず製品の左側から出ます。  
 持出し受光部延長コードを使うことにより、受光部の位置を右側にも可能です(最大9m延長可)。

- … 持出し受光部
- … コンセント

## 製品重量

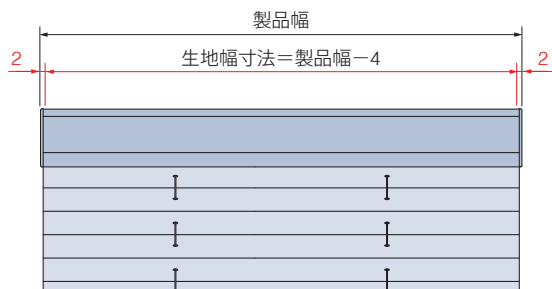
※下記は計算式のため、実際の重量と誤差が生じる場合があります。目安としてご使用ください。

$$(製品幅 \times 1.3) + 2.0 + (製品幅 \times 製品高さ \times (上部生地m^2重量 + 下部生地m^2重量) \times 1.4) \text{ (kg)}$$

※計算式の製品幅、製品高さの数値はメートル(m)単位で計算してください。  
 ※生地m<sup>2</sup>重量については、サンプル帳の「生地詳細一覧」をご覧ください。

## 製品幅と生地幅寸法

[単位:mm]



## 電動部仕様

定格電圧	AC100V±10% 50/60Hz
消費電力	24W
使用温度	0℃~50℃(結露なきこと)
待機電力*	0.5W以下

※待機電力は実測値であり、保証値ではありません。

E型ブラインド	パーフェクトシルキー
	シルキー/シルキーカーテン
	シルキー天窓
	アフタービートエグゼ
木製ブラインド	フォレティアエグゼ
	フォレティア
タテ型ブラインド	ラインドレープ
	ラインドレープペア
	アンサンブル
	ラインドレープ木製
調光タテ型ブラインドエアレ	
ロールスクリーン	ラルクシールド
	ラルク遮光モヘアガイドレール
	ラルク傾斜窓
調光ロールスクリーンルミエ	
P型スクリーン	フィユ
	フィユペア
	ペルレ
	ペルレダブル
	ペルレペア
H型スクリーン	ブレア
	ブレアペア
ローマンシェード	クリアス
カーテンレール	トリーチェ
	ティエルモ

操作の種類

コンセント推奨位置

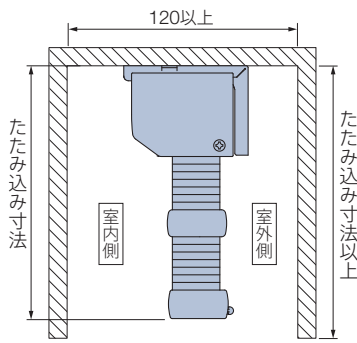
サイズの測り方

発注方法

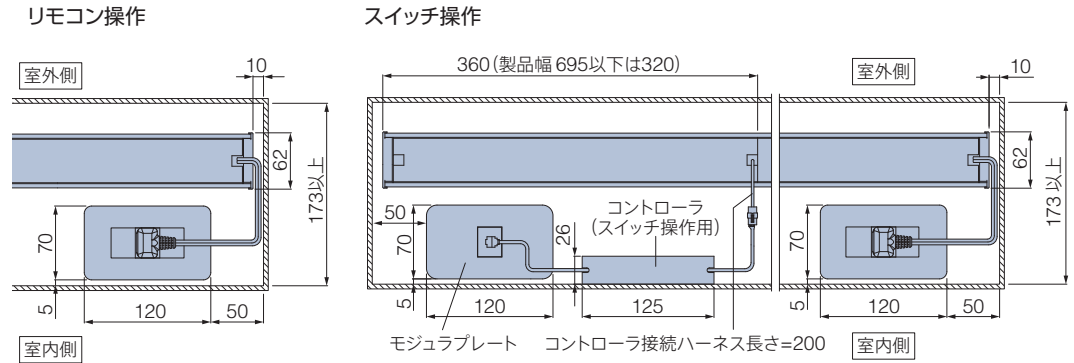
## カーテンボックスに取付ける場合の寸法

※赤外線リモコンの受光部は、カーテンボックスや家具などで隠れない位置に設置してください。

[単位:mm]



### コンセントをカーテンボックス内に設置する場合 \*図は見下げ図

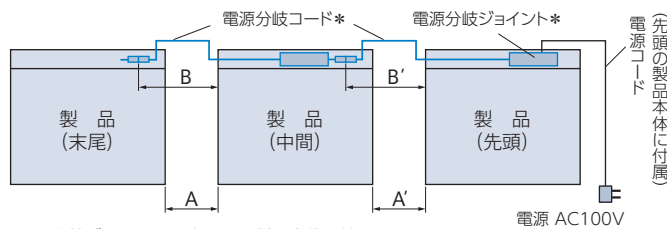


## オプション

※詳しくは、サンプル帳をご覧ください。

### 電源分岐ジョイント

1つの電源(コンセント)から電源を分岐して、隣接する複数台の製品へ電源を供給できます。最大10台まで接続可能です。製品間の距離(A)は2000mmまで対応可能です。



\*電源分岐ジョイントを選択すると製品本体に付属。

①接続するすべての製品の位置関係(先頭・中間・末尾)をご指定ください。

- 製品2台を接続する場合  
「先頭1台・末尾1台」が必要です。
- 製品3台以上を接続する場合  
「先頭1台・中間1~8台・末尾1台」が必要です。

②先頭・中間の製品は、左表のように製品間の距離(A)を目安に電源分岐コードの長さ(B)を0.3m、0.8m、1.3m、2.3mからご指定ください。また、壁などの色を考慮して、電源分岐コードの色(ホワイト・ブラック)をご指定ください。ご指定がない場合は、ホワイトになります。

- ※電源分岐コードは室内側から見て、必ず製品の左側から出ます。
- ※コードを取り回す場合は、製品間の距離に必要な長さを加算して、電源分岐コードの長さをご指定ください。

### 電源分岐コードの色

ホワイト・ブラックの2色から選べます。ご指定がない場合は、ホワイトになります。※電源分岐ジョイントの色はホワイトのみ。

### 電源分岐コードの長さの目安

製品間の距離(A)	電源分岐コードの長さ(B)
100mm以下	0.3m
500mm以下	0.8m
1000mm以下	1.3m
2000mm以下	2.3m

### 価格: + 2,500円/台

※製品本体と同時にご注文ください。  
※先頭・中間・末尾は同価格です。

### ナチュラルウッドバランス

空間への調和を高め、さらに上質に仕上げるナチュラルウッドバランス。さまざまなインテリアとのコーディネートが楽しめる20色。

\*後付けも可能です。



### ボトムクッション

製品降下時に、ボトムレールと窓枠や床面との接触音を軽減します。

※製品本体と同時にご注文ください。



カラー:クリアー

### ブラケットスペーサー

窓枠上部の壁面に取付ける場合に、壁面と額縁の段差を解消するために使用します。

# たたみ込み寸法

※下記は計算値のため、実際の寸法とは多少異なる場合があります。目安としてご使用ください。

- ・たたみ込み寸法は、生地をすべてたたみ上げた時の、取付けブラケット上端からボトムレール下端までの寸法です。
- ・対象生地の「生地分類」を確認の上、「生地分類別たたみ込み寸法」をご覧ください。

※生地分類に「a・b・c」の記載がある生地は、製品幅により生地が重ね合わせ（ジョイント）になります。

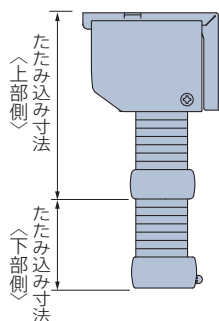
ジョイント部は生地が重なり、たたみ込み寸法が大きくなります。詳しくは下記の「生地分類」および「生地分類別たたみ込み寸法」をご覧ください。

## 生地分類表

カテゴリー	生地No. (PS-)	生地名	生地分類	カテゴリー	生地No. (PS-)	生地名	生地分類	カテゴリー	生地No. (PS-)	生地名	生地分類	
和	織景色	2001 ~ 2002	青海波 (せいがいは)	⑧	和紙調	2145 ~ 2156	ミズホ	③c	遮光	2401 ~ 2420	ピアット	⑦
		2003	枯山水 (かれさんすい)	⑧		2157 ~ 2158	セイリュウ	③a		2421 ~ 2435	エブリ遮光	⑧
		2004	敷松葉 (しきまつば)	⑧		2159 ~ 2160	ミカゲ	③a		2436 ~ 2442	ヴォレ	⑦
		2005	雪輪 (ゆきわ)	⑧		ノルテック	2201	リンノス		④	2443 ~ 2447	スキア
	光と影	2006 ~ 2007	ハナツボミ	③	2202		モニクッカ	④	2448 ~ 2452	ノッテ	⑤c	
		2008 ~ 2009	セツゲツカ	③	無地		2301 ~ 2320	ライフ	⑦c	レース	2501 ~ 2503	ジュルネ遮熱
		2010 ~ 2011	ハナカゴ	②		2321 ~ 2335	エブリ	⑦	2504 ~ 2506		ラジエ遮熱	②a
	2012 ~ 2013	ホウガ	③	2336 ~ 2347		マカロン	⑥	2507 ~ 2510	シフォン		③a	
	スタレ調	2014 ~ 2017	カナル	⑤		2348 ~ 2355	エーレ	④c	2511 ~ 2514		フェアリー	②c
		2018 ~ 2020	クリーク	⑧		2356 ~ 2357	サブレ	④a	2515 ~ 2516		ブランニー	②a
	和紙調	2101 ~ 2124	ホナミ遮熱	②b		2358 ~ 2359	ラミエ遮熱	⑥	2517		ヘラタ	③
		2125 ~ 2130	ホナミセキ	②a		2360 ~ 2362	コモド	⑥	2518		シルキッカ	③
2131 ~ 2132		ユラギ	①a					2551 ~ 2561	エテルノ		②c	
2133 ~ 2144		ホマレ	①a									

## 生地分類別たたみ込み寸法

たたみ込み寸法は、たたみ込み寸法〈上部側〉 + たたみ込み寸法〈下部側〉 になります。



### たたみ込み寸法〈上部側〉

(取付けブラケット上端～中間レール下端)

製品高さ	生地分類	①	②	③	④	⑤	⑥	⑦	⑧
500		90	90	95	95	95	95	95	100
1000		95	95	100	105	105	110	110	115
1500		100	105	110	115	115	120	125	125
2000		105	110	120	125	130	130	135	140
2500		110	115	130	135	140	145	150	155
3000		115	125	135	145	150	155	160	170

### たたみ込み寸法〈下部側〉

(中間レール下端～ボトムレール下端)

製品高さ	生地分類	①	②	③	④	⑤	⑥	⑦	⑧
500		40	40	40	45	45	45	45	50
1000		45	45	50	55	55	55	60	60
1500		50	55	60	65	65	70	70	75
2000		55	60	65	75	75	80	85	90
2500		60	65	75	85	90	95	100	105
3000		65	75	85	95	100	105	110	120

### 生地が重ね合わせ（ジョイント）になる場合

- 生地分類 a : 製品幅が2005mm以上
- 生地分類 b : 製品幅が2505mm以上
- 生地分類 c : 製品幅が2905mm以上

### たたみ込み寸法〈上部側〉

(取付けブラケット上端～中間レール下端)

製品高さ	生地分類	①	②	③	④	⑤	⑥	⑦
500		95	95	100	105	105	110	110
1000		105	110	120	125	130	135	135
1500		115	125	135	145	150	155	160
2000		125	135	155	170	175	180	190
2500		135	150	170	190	195	205	215
3000		145	165	190	210	220	230	—

### たたみ込み寸法〈下部側〉

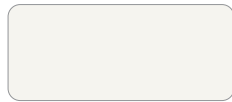
(中間レール下端～ボトムレール下端)

製品高さ	生地分類	①	②	③	④	⑤	⑥	⑦
500		45	45	50	55	55	60	60
1000		55	60	70	75	80	80	85
1500		65	75	85	95	100	105	110
2000		75	85	100	115	120	130	135
2500		85	100	120	140	145	155	165
3000		95	115	140	160	170	180	—

E型ブラインド	パーフェクトシルキー	シルキー/シルキーカーテン	シルキー天窓	アフタービートエグゼ	アフタービート
	木製ブラインド	フォレティアエグゼ	フォレティア	タテ型ブラインド	ラインドレープ
		ラインドレープ	ラインドレープ		アンサンブル
調光タテ型ブラインド	エアレ	ラルク	ラルク	ラルク	ラルク
	エアレ	ラルク	ラルク	ラルク	ラルク
調光ロールスクリーン	ルミエ	フィーユ	フィーユ	パールレ	パールレ
	ルミエ	パールレ	パールレ	パールレ	パールレ
ハニカムスクリーン	ブレア	ブレア	ブレア	ブレア	ブレア
	ブレア	ブレア	ブレア	ブレア	ブレア
カーテンレール	トリーチェ	ティエルモ	ティエルモ	ティエルモ	ティエルモ
	ティエルモ	ティエルモ	ティエルモ	ティエルモ	ティエルモ
操作の種類	コンセント	推奨位置	サイズの測り方	発注方法	

## 部品色

部品色は8色から選べます。ご指定がない場合は、オフホワイト [No.13] になります。



オフホワイト [No.13]



ダークブラウン [No.667]



ブラック [No.5]



ホワイト (木目調) [No.130]



ナチュラルブラウン (木目調) [No.250]



ブラウン (木目調) [No.620]



セピア (木目調) [No.276]



ダークブラウン (木目調) [No.280]

\*上記の木目は実物大になります。

部品色 (ヘッドボックス・中間レール・ボトムレールの色) は下記から選べます。

ご指定がない場合は、オフホワイト [No.13] になります。

※昇降コードは上下各生地と同系色になります。



オフホワイト [No.13]



ダークブラウン [No.667]



ブラック [No.5]



ホワイト (木目調) [No.130]



ナチュラルブラウン (木目調) [No.250]



ブラウン (木目調) [No.620]



セピア (木目調) [No.276]



ダークブラウン (木目調) [No.280]

### 電源コード

電源コード、電源分岐コードの色はそれぞれ2色から選べます。

ご指定がない場合は、ホワイトになります。

\*写真は電源コード。



ホワイト



ブラック

### 持出し受光部

持出し受光部の色は2色から選べます。

\*持出し受光部延長コードの色も2色から選べます。

ご指定がない場合は、ホワイトになります。



ホワイト



ブラック

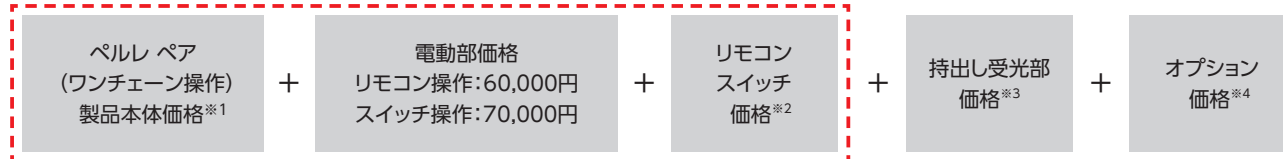
## 価格

※表示価格は消費税を含まないメーカー希望小売価格(本体価格)です。

208ページの「操作の種類」をご確認のうえ、価格を算出してください。

価格表に掲載している製品本体価格とは別に物流諸経費を申し受けます。

「スイッチ操作」については、詳しい打合せが必要になりますので、最寄りの弊社支店・営業所へお問い合わせください。



\*赤で囲んだ部分は必ず必要となります。

- ※1 「ペルレ ペア (ワンチェーン操作) 製品本体価格」は、サンプル帳の下記価格表をご覧ください。  
「おすすめペア」の場合:生地紹介ページのペルレ ペア (ワンチェーン操作) 価格表。  
「オリジナルペア」の場合:製品仕様ページのオリジナルペア (ワンチェーン操作) 価格表。
- ※2 リモコン・スイッチ価格は製品本体価格には含まれませんので、必要な操作のリモコン・スイッチ価格を加算してください。  
スマート家電リモコン(赤外線家電リモコン)を併用する場合は、赤外線リモコンを手配してください。故障の際の動作確認などに必要となります。
- ※3 持出し受光部は「RFリモコン操作」にスマート家電リモコン(赤外線家電リモコン)を併用する場合、別途手配が必要になるので価格を加算してください。  
「RFリモコン操作」「スイッチ操作」の場合は不要です。  
「赤外線リモコン操作」の場合は、製品1台につき1個付属しています。
- ※4 オプションが必要な場合は、下表から選んで価格を加算してください。

生地や価格について詳しくはサンプル帳をご覧ください。



### リモコン

RFリモコン 8グループ(ファブリック製品用)	27,000円/個	リモコンホルダー(ホワイト)が付属しています。
RFリモコン 4グループ(ファブリック製品用)	15,000円/個	
赤外線リモコン(ホワイト・ブラック)	5,000円/個	リモコンホルダーは付属していません。
リモコンホルダー(ホワイト・ブラック)	500円/個	リモコンを壁に設置する場合に使用。

### スイッチ

シングルスイッチ(ファブリック製品・カーテンレール用)	15,800円/個	モジュラ変換ケーブル付き。
複数ゾーンスイッチ(ファブリック製品・カーテンレール用)	77,300円/個	
マルチスイッチ	110,300円/個	

### 持出し受光部

持出し受光部(コード長0.5m)	3,000円/個	「RFリモコン操作」にスマート家電リモコン(赤外線家電リモコン)を併用する場合に使用(ホワイト・ブラック)。 ※「赤外線リモコン操作」の場合、製品1台につき1個付属。
持出し受光部延長コード(1m)	1,800円/本	持出し受光部(0.5mコード付き)と製品本体の間を延長する場合に使用(ホワイト・ブラック)。 ※最大9m延長できます。
持出し受光部延長コード(3m)	2,670円/本	

### オプション

電源分岐ジョイント	2,500円/台	製品どうしを電源分岐コードで接続し、コンセント(電源)を1つにまとめることができる仕様(ホワイト・ブラック)。
スイッチ操作用	本体側延長コード(0.2m)	1,440円/本
	本体側延長コード(2m)	5,800円/本
ワイヤークランプ	90円/個	コード類を固定する補助部品(乳白色)。製品1台につき3個付属しています。

リモコン ブラインド	パーフェクトシルキー
	シルキー/シルキーカーテン
木製 ブラインド	シルキー 天窓
	アフタービート エグゼ
	アフタービート
タテ型 ブラインド	フォレティア エグゼ
	フォレティア
	ラインドレープ
調光 タテ型 ブラインド	ラインドレープ ペア アンサンブル
	ラインドレープ 木製
調光 ロール スクリーン	エアレ
ロール スクリーン	ラルク シールド
	ラルク 遮光モヘア ガイドレール
	ラルク 傾斜窓
	ラルク 傾斜窓
プリーツ スクリーン	調光 ロール スクリーン ルミエ
	フィーユ
	フィーユ ペア
ハニカム スクリーン	パールレ
	パールレ ダブル
ローマン シェード クリアス	パールレ ペア
	ブレア
カーテン レール	ブレア ペア
	ローマンシェード クリアス
操作の種類	トリーチェ
	ティエルモ

操作の種類

コンセント  
推奨位置

サイズの  
測り方

発注方法

# ハニカムスクリーン ホームタコス ブレア

チャイルド  
セーフティ

\*詳しくはP.242



生地や価格について  
詳しくはサンプル帳を  
ご覧ください。



HS-1115 ストラル遮光(ココア) 部品色:ブラウン(木目調)

コンセント仕様

RFリモコン  
操作

赤外線  
リモコン操作

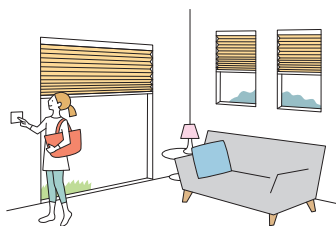
スイッチ  
操作

HEMS

電源分岐  
ジョイント

断熱性と意匠性に優れた

ハニカム(蜂の巣)構造のスクリーン。



## 製品特長

断熱性と意匠性に優れたハニカム(蜂の巣)構造。

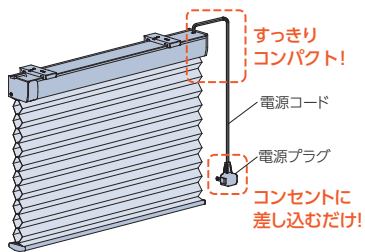


ハニカム(蜂の巣)構造の生地がつくる空気層が、室内の断熱性を高めます。窓から冷たい空気の侵入を防ぎ、室内の暖かい空気を逃がしにくくするので、冬も快適に過ごせます。冷暖房効率を向上し、省エネに貢献します。



生地の内部をコードが通るため、仕上がりの美しさも魅力です。生地にコード穴のない構造で光漏れを防ぎ、室内から見えるコード穴がないことで、生地的美しさを最大限に引き立てます。

コントローラ(制御装置)内蔵で、意匠性・施工性の高い仕様。



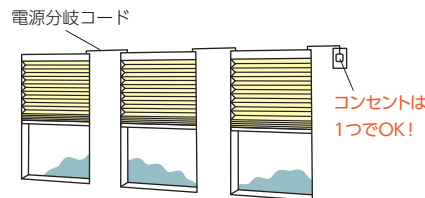
・コントローラ(制御装置)は製品本体に内蔵されているため、壁に取付ける手間もなく、見た目もすっきり。  
・電源はコンセントにプラグを差し込むだけ。複雑な配線工事はありません。

※赤外線リモコンを使用する場合、持出し受光部の取付けが必要です。

\*図はRFリモコン操作

複数台の製品の取付けに便利な「電源分岐ジョイント」。

製品どうしを電源分岐コードで接続することで、コンセント(電源)を1つにまとめることができます。最大10台まで接続できます。



## 製作可能寸法

\*幅は5mm単位、高さは10mm単位での製作になります。

[単位:mm]

電源仕様	コンセント仕様
操作方法	リモコン操作・スイッチ操作
製品幅	510~3000
製品高さ	300~3000
最大面積	7.5m <sup>2</sup>

※幅695mm以下の場合、高さ1500mm以下での製作。

※幅2005mm以上の場合、高さ2500mm以下での製作。



## 対応生地一覧

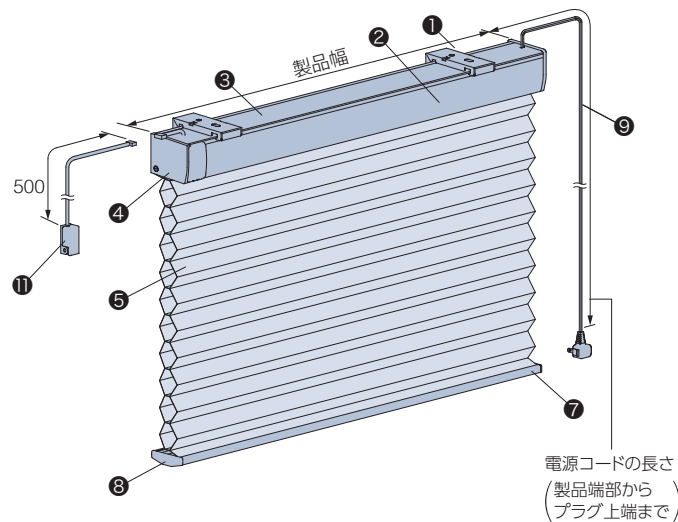
生地 No. (HS-)	生地名	透過性	生地重量目安 (kg/m <sup>2</sup> )
1001~1006	メライト	<b>A</b>	0.17
1101~1103・1106	メライト遮光	遮光1級 (B)	0.24
1111~1116	ストラル遮光	遮光1級 (A)	0.33

## 構造と部品

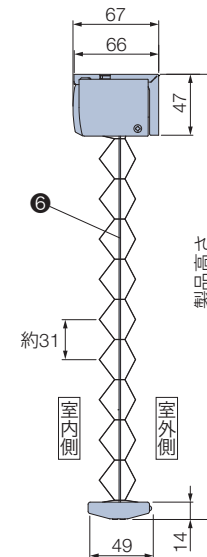
※製品高さは、取付けブラケット上端からボトムレール下端までの寸法となります。

[単位:mm]

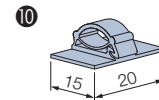
\*電源コード(⑨)は室内側から見て、必ず製品の右側から、持出し受光部(⑪)は製品の左側から出ます。



### 天井付け・正面付け共通



### ■ワイヤークランプ



部品名	材質	備考
① 取付けブラケット	ステンレス鋼板プレス成形品・樹脂成形品	
② ヘッドボックス	アルミ押出し形材	オフホワイト、ダークブラウン、ブラック、木目調シートラッピング5色
③ ボックスカバー	樹脂成形品	オフホワイト [部品色:オフホワイト、ホワイト(木目調)、ナチュラルブラウン(木目調)] ダークブラウン [部品色:上記以外]
④ ボックスキャップ	樹脂成形品	ヘッドボックスと同系色
⑤ 生地	ポリエステル繊維	
⑥ 昇降コード	化学繊維	ホワイト
⑦ ボトムレール	アルミ押出し形材	ヘッドボックスと同色
⑧ ボトムレールキャップ	樹脂成形品	ヘッドボックスと同系色
⑨ 電源コード	—	ホワイト、ブラック 電源コードの長さは、0.5、1.0、1.5、2.0、2.5、3.5、5.0mから選べます。 ご指定がない場合は2.5mとなります。
⑩ ワイヤークランプ	樹脂成形品	乳白色 コード類を固定する部品。製品1台につき3個付属しています。
⑪ 持出し受光部	樹脂成形品・他	ホワイト、ブラック 「赤外線リモコン操作」の場合は付属しています。コードの長さは0.5m。

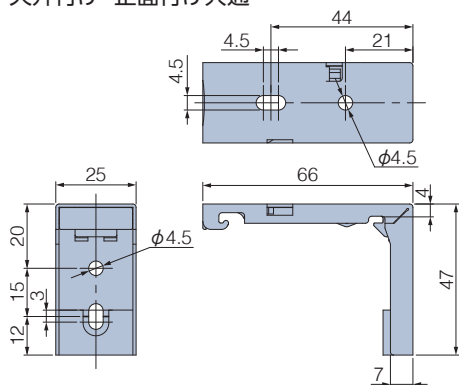
E型ブラインド	パーフェクトシルキー
	シルキー/シルキーカーテン
	シルキー天窓
木製ブラインド	フォレティアエグゼ
	フォレティア
タテ型ブラインド	ラインドレープ
	ラインドレープペア
	アンサンブル
	ラインドレープ木製
調光タテ型ブラインドエアレ	
ロールスクリーン	ラルクシールド
	ラルク遮光モヘアガイドレール
	ラルク傾斜窓
調光ロールスクリーンルミエ	
P型スクリーン	フィーユ
	フィーユペア
	パールレ
	パールレダブル
ハンサムスクリーン	プレア
	プレアペア
ローマンシェード	クリアス
カーテンレール	トリーチェ
	ティエルモ

操作の種類
コンセント推奨位置
サイズの測り方
発注方法

## 取付けブラケット

[単位:mm]

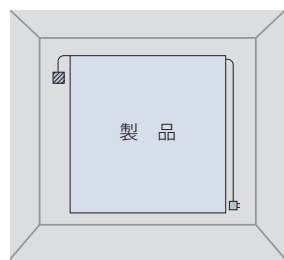
天井付け・正面付け共通



付属個数

製品幅	個数
510～1500	2個
1505～2500	3個
2505～3000	4個

## 電源コード・持出し受光部の出る位置



電源コードは室内側から見て、必ず製品の右側から出ます。  
 持出し受光部は室内側から見て、必ず製品の左側から出ます。  
 持出し受光部延長コードを使うことにより、受光部の位置を右側にすることも可能です(最大9m延長可)。

■…持出し受光部  
 ■…コンセント

## 製品重量

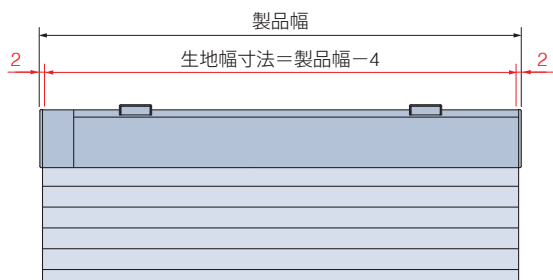
※下記は計算式のため、実際の重量と誤差が生じる場合があります。目安としてご使用ください。

$$(\text{製品幅} \times 1.0) + 1.4 + (\text{製品幅} \times \text{製品高さ} \times \text{生地} \text{m}^2 \text{重量}) \text{ (kg)}$$

※計算式の製品幅、製品高さの数值はメートル (m) 単位で計算してください。  
 ※生地m<sup>2</sup>重量については、159ページの「対応生地一覧」をご覧ください。

## 製品幅と生地幅寸法

[単位:mm]



## 電動部仕様

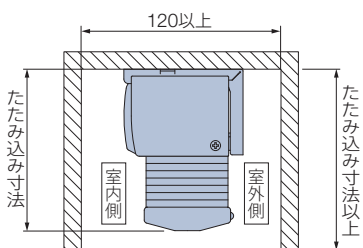
定格電圧	AC100V±10% 50/60Hz
消費電力	18W
使用温度	0℃～50℃ (結露なきこと)
待機電力*	0.5W以下

※待機電力は実測値であり、保証値ではありません。

## カーテンボックスに取付ける場合の寸法

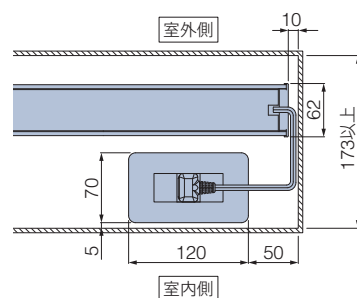
※赤外線リモコンの受光部は、カーテンボックスや家具などで隠れない位置に設置してください。

[単位:mm]

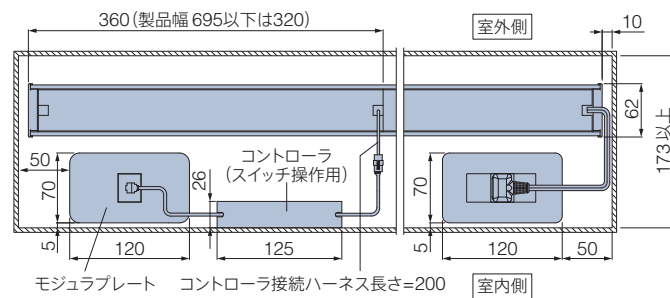


### コンセントをカーテンボックス内に設置する場合 \*図は見下げ図

リモコン操作



スイッチ操作

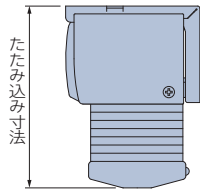


## たたみ込み寸法

※下記は計算値のため、実際の寸法とは多少異なる場合があります。目安としてご使用ください。

[単位:mm]

たたみ込み寸法は、生地をすべてたたみ上げた時の、取付けブラケット上端からボトムレール下端までの寸法です。



製品高さ	生地	
	メライト	メライト遮光 ストラル遮光
500	82	84
1000	88	92
1500	95	100
2000	101	108
2500	108	116
3000	115	125

## 部品色

部品色は8色から選べます。ご指定がない場合は、オフホワイト [No.13] になります。

単色						
	オフホワイト [No.13]	ダークブラウン [No.667]	ブラック [No.5]			
木目調						
	ホワイト (木目調) [No.130]	ナチュラルブラウン (木目調) [No.250]	ブラウン (木目調) [No.620]	セピア (木目調) [No.276]	ダークブラウン (木目調) [No.280]	

\*上記の木目は実物大になります。

部品色 (ヘッドボックス・ボトムレールの色) は下記から選べます。

ご指定がない場合は、オフホワイト [No.13] になります。

オフホワイト [No.13]	ダークブラウン [No.667]	ブラック [No.5]			
ホワイト (木目調) [No.130]	ナチュラルブラウン (木目調) [No.250]	ブラウン (木目調) [No.620]	セピア (木目調) [No.276]	ダークブラウン (木目調) [No.280]	

## 電源コード

電源コード、電源分岐コードの色はそれぞれ2色から選べます。

ご指定がない場合は、ホワイトになります。

\*写真は電源コード。

ホワイト	ブラック

## 持出し受光部

持出し受光部の色は2色から選べます。

\*持出し受光部延長コードの色も2色から選べます。

ご指定がない場合は、ホワイトになります。

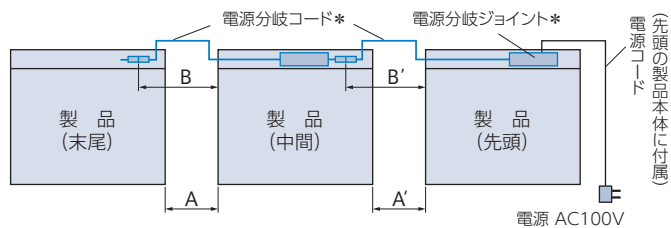
ホワイト	ブラック

パーフェクトシルキー	シルキー/シルキーカーテン	シルキー天窓	アフタービートエグゼ	アフタービート	木製ライインド	フォレティアエグゼ	フォレティア	ラインドレープ	ラインドレープペア	アンサンブル	ラインドレープ木製	調光タテ型ブラインドエアレ	ラルクシールド	ラルク遮光モヘアガイドレール	ラルク傾斜窓	調光ロールスクリーンルミエ	フィーユ	フィーユペア	パールレ	パールレダブル	パールレペア	ハニカムスクリーン	ブレア	ブレアペア	ローマンシェードクリアス	カーテンレール	トリーチェ	ティエルモ	操作の種類	コンセント推奨位置	サイズの測り方	発注方法
------------	---------------	--------	------------	---------	---------	-----------	--------	---------	-----------	--------	-----------	---------------	---------	----------------	--------	---------------	------	--------	------	---------	--------	-----------	-----	-------	--------------	---------	-------	-------	-------	-----------	---------	------

## オプション ※詳しくは、サンプル帳をご覧ください。

### 電源分岐ジョイント

1つの電源(コンセント)から電源を分岐して、隣接する複数台の製品へ電源を供給できます。最大10台まで接続可能です。製品間の距離(A)は2000mmまで対応可能です。



\*電源分岐ジョイントを選択すると製品本体に付属。

#### 電源分岐コードの色

ホワイト・ブラックの2色から選べます。  
ご指定がない場合は、ホワイトになります。  
※電源分岐ジョイントの色はホワイトのみ。

#### 価格：+ 2,500円/台

※製品本体と同時にご注文ください。  
※先頭・中間・末尾は同価格です。

#### 電源分岐コードの長さの目安

製品間の距離 (A)	電源分岐コードの長さ (B)
100mm以下	0.3m
500mm以下	0.8m
1000mm以下	1.3m
2000mm以下	2.3m

①接続するすべての製品の位置関係(先頭・中間・末尾)をご指定ください。

- 製品2台を接続する場合  
「先頭1台・末尾1台」が必要です。
- 製品3台以上を接続する場合  
「先頭1台・中間1~8台・末尾1台」が必要です。

②先頭・中間の製品は、左表のように製品間の距離(A)を目安に電源分岐コードの長さ(B)を0.3m、0.8m、1.3m、2.3mからご指定ください。また、壁などの色を考慮して、電源分岐コードの色(ホワイト・ブラック)をご指定ください。ご指定がない場合は、ホワイトになります。

- ※電源分岐コードは室内側から見て、必ず製品の左側から出ます。
- ※コードを取り回す場合は、製品間の距離に必要な長さを加算して、電源分岐コードの長さをご指定ください。

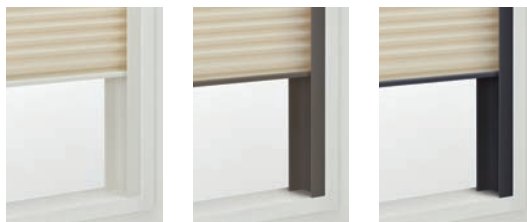
### ガイドレール

ガイドレールを窓枠の内側(左右)に設置することで、生地のお両サイドからの直射光を遮り、まぶしさを抑え、光漏れを防止します。



\*写真はプレア(ハンドル操作)の場合

※取付け方法は、窓枠内付け(天井付け)のみになります。



オフホワイト

ダークブラウン

ブラック

### ナチュラルウッドバランス

空間への調和を高め、さらに上質に仕上げるナチュラルウッドバランス。さまざまなインテリアとのコーディネートが楽しめる20色。

\*後付けも可能です。



### ボトムクッション

製品降下時に、ボトムレールと窓枠や床面との接触音を軽減します。

※製品本体と同時にご注文ください。



カラー:クリアー

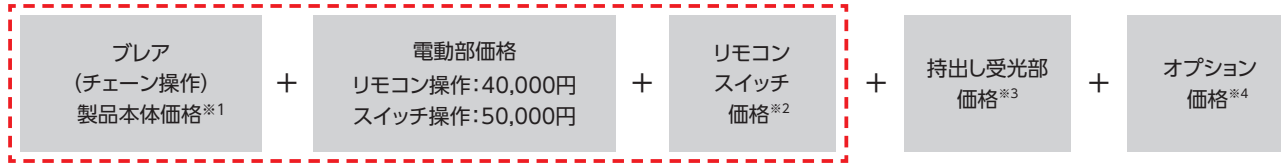
## 価格

※表示価格は消費税を含まないメーカー希望小売価格(本体価格)です。

208ページの「操作の種類」をご確認のうえ、価格を算出してください。

価格表に掲載している製品本体価格とは別に物流諸経費を申し受けます。

「スイッチ操作」については、詳しい打合せが必要になりますので、最寄りの弊社支店・営業所へお問い合わせください。



\*赤で囲んだ部分は必ず必要となります。

- ※1 「ブレア(チェーン操作)製品本体価格」は、サンプル帳「製品仕様ページ」の価格表をご覧ください。
- ※2 リモコン・スイッチ価格は製品本体価格には含まれませんので、必要な操作のリモコン・スイッチ価格を加算してください。スマート家電リモコン(赤外線家電リモコン)を併用する場合は、赤外線リモコンを手配してください。故障の際の動作確認などに必要となります。
- ※3 持出し受光部は「RFリモコン操作」にスマート家電リモコン(赤外線家電リモコン)を併用する場合、別途手配が必要になるので価格を加算してください。  
「RFリモコン操作」「スイッチ操作」の場合は不要です。  
「赤外線リモコン操作」の場合は、製品1台につき1個付属しています。
- ※4 オプションが必要な場合は、下表から選んで価格を加算してください。

生地や価格について詳しくはサンプル帳をご覧ください。



### リモコン

RFリモコン 8グループ(ファブリック製品用)	27,000円/個	リモコンホルダー(ホワイト)が付属しています。
RFリモコン 4グループ(ファブリック製品用)	15,000円/個	
赤外線リモコン(ホワイト・ブラック)	5,000円/個	リモコンホルダーは付属していません。
リモコンホルダー(ホワイト・ブラック)	500円/個	リモコンを壁に設置する場合に使用。

### スイッチ

シングルスイッチ(ファブリック製品・カーテンレール用)	15,800円/個	モジュラ変換ケーブル付き。
複数ゾーンスイッチ(ファブリック製品・カーテンレール用)	77,300円/個	
マルチスイッチ	110,300円/個	

### 持出し受光部

持出し受光部(コード長0.5m)	3,000円/個	「RFリモコン操作」にスマート家電リモコン(赤外線家電リモコン)を併用する場合に使用(ホワイト・ブラック)。 ※「赤外線リモコン操作」の場合、製品1台につき1個付属。
持出し受光部延長コード(1m)	1,800円/本	持出し受光部(0.5mコード付き)と製品本体の間を延長する場合に使用(ホワイト・ブラック)。 ※最大9m延長できます。
持出し受光部延長コード(3m)	2,670円/本	

### オプション

電源分岐ジョイント	2,500円/台	製品どうしを電源分岐コードで接続し、コンセント(電源)を1つにまとめることができる仕様(ホワイト・ブラック)。
スイッチ操作用	本体側延長コード(0.2m)	1,440円/本
	本体側延長コード(2m)	5,800円/本
ワイヤークランプ	90円/個	コード類を固定する補助部品(乳白色)。製品1台につき3個付属しています。

ミコ型ブラインド	パーフェクトシルキー
	シルキー/シルキーカーテン
	シルキー天窓
木製ブラインド	フォレティアエグゼ
	フォレティア
タテ型ブラインド	ラインドレープ
	ラインドレープペア
	アンサンブル
	ラインドレープ木製
調光タテ型ブラインドエアレ	
ロールスクリーン	ラルクシールド
	ラルク遮光モヘア
	ラルクガイドレール
	ラルク傾斜窓
調光ロールスクリーンルミエ	
プリーツスクリーン	フィーユ
	フィーユペア
	パールレ
	パールレダブル
ハニカムスクリーン	ブレア
	ブレアペア
ローマンシェードグレアス	
カーテンレール	トリーチェ
	ティエルモ

操作の種類

コンセント推奨位置

サイズの測り方

発注方法

# ハニカムスクリーン ホームタコス ブレア ペア

チャイルド  
セーフティ

\*詳しくはP.242



生地や価格について  
詳しくはサンプル帳を  
ご覧ください。



上生地:HS-1001 メライト(ホワイト) 下生地:HS-1201 エテルノ(キナリ) 部品色:オフホワイト

コンセント仕様

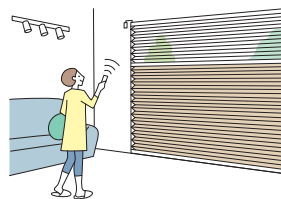
RFリモコン  
操作

赤外線  
リモコン操作

スイッチ  
操作

電源分岐  
ジョイント

ドレープとレースを上下に配した  
ハニカムスクリーン。



## 製品特長

### 断熱性と意匠性に優れたハニカム(蜂の巣)構造。



ハニカム(蜂の巣)構造の生地がつくる空気層が、室内の断熱性を高めます。窓から冷たい空気の侵入を防ぎ、室内の暖かい空気を逃がしにくくするので、冬も快適に過ごせます。冷暖房効率を向上し、省エネに貢献します。



生地の内部をコードが通るため、仕上がりの美しさも魅力です。生地にコード穴のない構造で光漏れを防ぎ、室内から見えるコード穴がないことで、生地の美しさを最大限に引き立てます。

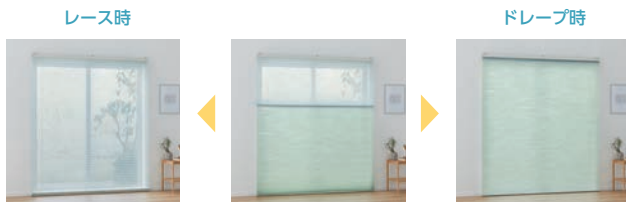
※レース生地はハニカムではなく、プリーツ生地で、昇降コードが通る穴があります。

### 1台にドレープとレースを上下に配した「ペア」。



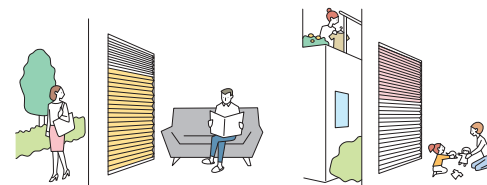
・上下の生地の分量を調節することで、採光と視線を細やかにコントロール。

・レースの位置は、上下どちらでも指定できます。

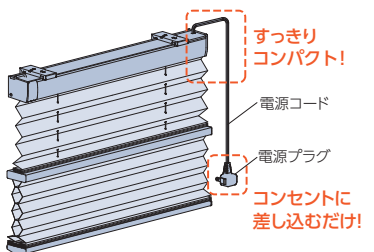


昼 上下の生地の分量を調節して、採光をコントロール

夜はドレープで光を遮ってしっかり目隠し



### コントローラ(制御装置)内蔵で、意匠性・施工性の高い仕様。



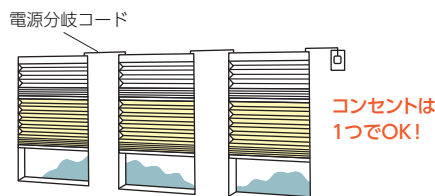
・コントローラ(制御装置)は製品本体に内蔵されているため、壁に取付ける手間もなく、見た目もすっきり。  
・電源はコンセントにプラグを差し込むだけ。複雑な配線工事は必要ありません。

※赤外線リモコンを使用する場合、持出し受光部の取付けが必要です。

\*図はRFリモコン操作

### 複数台の製品の取付けに便利な「電源分岐ジョイント」。

製品どうしを電源分岐コードで接続することで、コンセント(電源)を1つにまとめることができます。最大10台まで接続できます。



コンセントは1つでOK!

## 製作可能寸法

\*幅は5mm単位、高さは10mm単位での製作になります。

[単位:mm]

電源仕様	コンセント仕様
操作方法	リモコン操作・スイッチ操作
製品幅	510～3000
製品高さ	300～3000
最大面積	7.5m <sup>2</sup> (6m <sup>2</sup> )

※レース生地は、「エテルノ」は幅2905mm以上、「ラジエ遮熱」は2005mm以上の場合、製品幅の中央でレース生地が重ね合わせ(ジョイント)になります。詳しくは下記「生地の重ね合わせ(ジョイント)」をご覧ください。

※幅695mm以下の場合、高さ1500mm以下での製作。

※幅2005mm以上の場合、高さ2500mm以下での製作。

※( )内は、メライト遮光(HS-1101～1103・1106)、ストラル遮光(HS-1111～1116)の場合。

## 対応生地一覧

\*生地によって製作可能寸法が異なります。

### ドレープ生地

生地 No. (HS-)	生地名	透過性	最大面積	生地重量目安 (kg/m <sup>2</sup> )
1001～1006	メライト	A	7.5m <sup>2</sup>	0.17
1101～1103・1106	メライト遮光	遮光1級(B)	6m <sup>2</sup>	0.24
1111～1116	ストラル遮光	遮光1級(A)	6m <sup>2</sup>	0.33

### レース生地

生地 No. (HS-)	生地名	透過性	生地重量目安 (kg/m <sup>2</sup> )
1201～1207・1209・1210	エテルノ	C	0.06
1221～1223	ラジエ遮熱	B	0.09

## 生地の重ね合わせ(ジョイント)

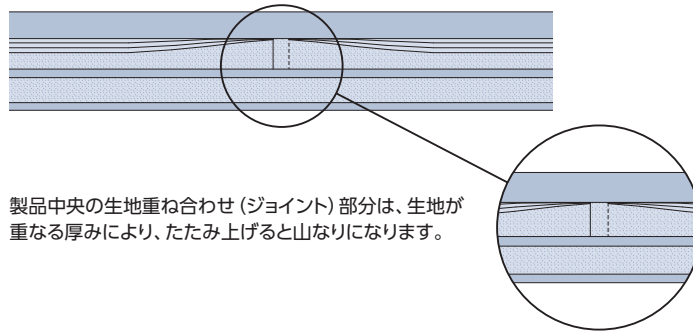
レース生地は、「エテルノ」は幅2905mm以上、「ラジエ遮熱」は2005mm以上の場合、製品幅の中央でレース生地が重ね合わせ(ジョイント)になります。

### ●レース生地の重ね合わせ(ジョイント)部分



生地は幅寸法の1/2の位置で重ね合わせ(ジョイント)になります。

### ●製品をたたみ上げたとき



製品中央の生地重ね合わせ(ジョイント)部分は、生地が重なる厚みにより、たたみ上げると山なりになります。

E型ブラインド	パーフェクトシルキー
	シルキー/シルキーカーテン
	シルキー天窓
木製ブラインド	フォレティアエグゼ
	フォレティア
タテ型ブラインド	ラインドレープ
	ラインドレープペア アンサンブル
	ラインドレープ木製
調光タテ型ブラインドエアレ	
ロールスクリーン	ラルクシールド
	ラルク遮光モヘア ガイドレール
	ラルク傾斜窓
調光ロールスクリーンルミエ	
P型スクリーン	フィーユ
	フィーユペア
	パールレ
	パールレダブル
ハンサムスクリーン	プレア
	プレアペア
ローマンシェード クリアス	
カーテンレール	トリーチェ
	ティエルモ

### 操作の種類

コンセント  
推奨位置

サイズの  
測り方

発注方法

構造と部品

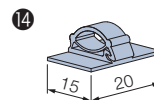
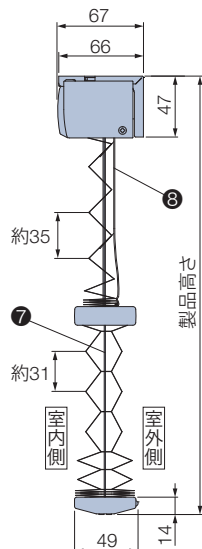
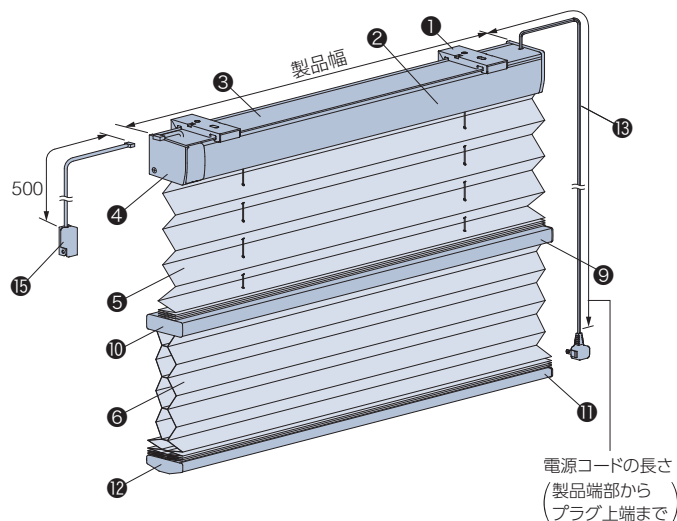
※製品高さは、取付けブラケット上端からボトムレール下端までの寸法となります。  
 ※図はレースを上部にした場合。

[単位:mm]

\*電源コード(13)は室内側から見て、必ず製品の右側から、  
 持出し受光部(15)は製品の左側から出ます。

天井付け・正面付け共通

ワイヤークランプ



電源コードの長さ  
 (製品端部から  
 プラグ上端まで)

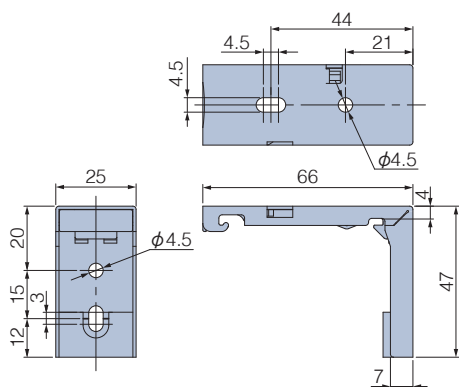
部品名	材質	備考
1 取付けブラケット	ステンレス鋼板プレス成形品・樹脂成形品	
2 ヘッドボックス	アルミ押し出し形材	オフホワイト、ダークブラウン、ブラック、木目調シートラッピング5色
3 ボックスカバー	樹脂成形品	オフホワイト【部品色:オフホワイト、ホワイト(木目調)、ナチュラルブラウン(木目調)】 ダークブラウン【部品色:上記以外】
4 ボックスキャップ	樹脂成形品	ヘッドボックスと同系色
5 上部生地	ポリエステル繊維	
6 下部生地	ポリエステル繊維	
7 昇降コード	化学繊維	レース生地と同系色
8 ピッチ保持コード	化学繊維	レース生地と同系色
9 中間レール	アルミ押し出し形材	ヘッドボックスと同色
10 中間レールキャップ	樹脂成形品	ヘッドボックスと同系色
11 ボトムレール	アルミ押し出し形材	ヘッドボックスと同色
12 ボトムレールキャップ	樹脂成形品	ヘッドボックスと同系色
13 電源コード	—	ホワイト、ブラック 電源コードの長さは、0.5、1.0、1.5、2.0、2.5、3.5、5.0mから選べます。 ご指定がない場合は2.5mとなります。
14 ワイヤークランプ	樹脂成形品	乳白色 コード類を固定する部品。製品1台につき3個付属しています。
15 持出し受光部	樹脂成形品・他	ホワイト、ブラック 「赤外線リモコン操作」の場合は付属しています。コードの長さは0.5m。

取付けブラケット

[単位:mm]

天井付け・正面付け共通

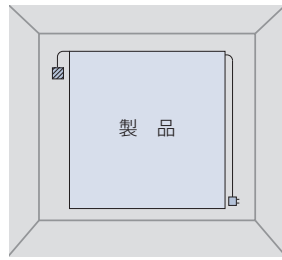
付属個数



製品幅	個数
510~1500	2個
1505~2500	3個
2505~3000	4個



## 電源コード・持出し受光部の出る位置



電源コードは室内側から見て、必ず製品の右側から出ます。  
 持出し受光部は室内側から見て、必ず製品の左側から出ます。  
 持出し受光部延長コードを使うことにより、受光部の位置を右側にも可能です(最大9m延長可)。

- … 持出し受光部
- … コンセント

## 製品重量

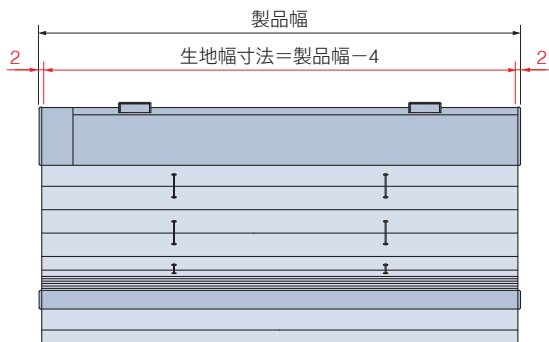
※下記は計算式のため、実際の重量と誤差が生じる場合があります。目安としてご使用ください。

$$(\text{製品幅} \times 1.4) + 2.0 + \{\text{製品幅} \times \text{製品高さ} \times (\text{ドレープ生地} \text{m}^2 \text{重量} + \text{レース生地} \text{m}^2 \text{重量}) \times 1.4\} \text{ (kg)}$$

※計算式の製品幅、製品高さの数値はメートル(m)単位で計算してください。  
 ※生地m<sup>2</sup>重量については、165ページの「対応生地一覧」をご覧ください。

## 製品幅と生地幅寸法

[単位:mm]



## 電動部仕様

定格電圧	AC100V±10% 50/60Hz
消費電力	24W
使用温度	0℃～50℃(結露なきこと)
待機電力*	0.5W以下

※待機電力は実測値であり、保証値ではありません。

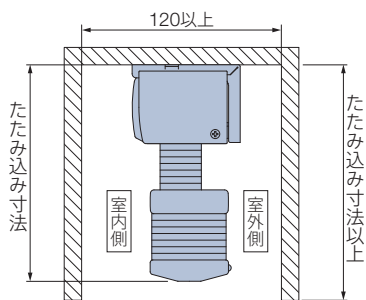
E型 ブラインド	パーフェクト シルキー
	シルキー/ シルキー カーテン
	シルキー 天窓
木製 ブラインド	フォレティア エグゼ
	フォレティア
タテ型 ブラインド	ラインドレープ
	ラインドレープ ペア アンサンブル
	ラインドレープ 木製
調光タテ型 ブラインド エアレ	
ロー スクリーン	ラルク シールド
	ラルク 遮光モヘア ガイドレール
	ラルク 傾斜窓
調光ロー スクリーン ルミエ	
P スクリーン	フィーユ
	フィーユ ペア
	パールレ
	パールレ ダブル
	パールレ ペア
ハン ムスクリーン	プレア
	プレア ペア
ローマンシェード クリアス	
カー テン レール	トリーチェ
	ティエルモ

操作の種類
コンセント 推奨位置
サイズの 測り方
発注方法

カーテンボックスに取付ける場合の寸法

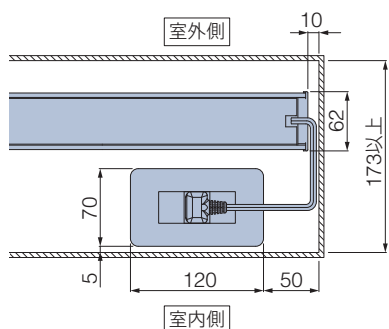
※赤外線リモコンの受光部は、カーテンボックスや家具などで隠れない位置に設置してください。

[単位:mm]

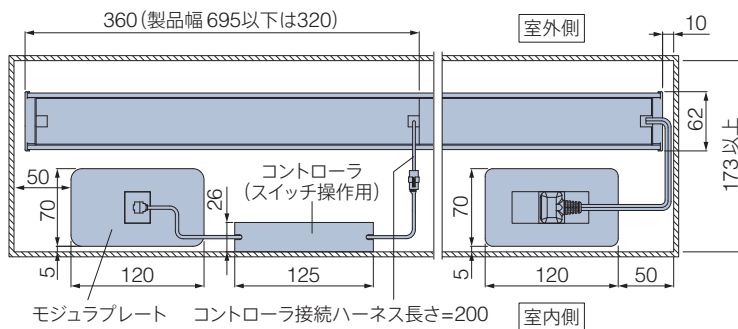


コンセントをカーテンボックス内に設置する場合 \*図は見下げ図

リモコン操作



スイッチ操作

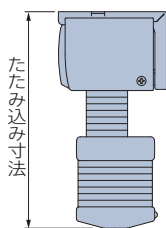


たたみ込み寸法

※下記は計算値のため、実際の寸法とは多少異なる場合があります。目安としてご使用ください。

[単位:mm]

- ・たたみ込み寸法は、生地をすべてたたみ上げた時の、取付けブラケット上端からボトムレール下端までの寸法です。
- ・幅2905mm以上 (レースが「ラジエ遮熱」の場合2005mm以上) の場合、製品の中央でレース生地が重ね合わせ (ジョイント) になります。ジョイント部は生地が重なり、たたみ込み寸法が大きくなります。詳しくは下表をご覧ください。



ドレープ：メライト  
レース：エテルノの場合

製品高さ	製品幅 510～2900	製品幅 2905～3000
500	105	111
1000	115	126
1500	126	141
2000	136	156
2500	146	172
3000	161	—

ドレープ：メライト  
レース：ラジエ遮熱の場合

製品高さ	製品幅 510～2000	製品幅 2005～3000
500	105	111
1000	115	126
1500	126	141
2000	136	156
2500	146	172
3000	161	—

ドレープ：メライト遮光・ストラル遮光  
レース：エテルノの場合

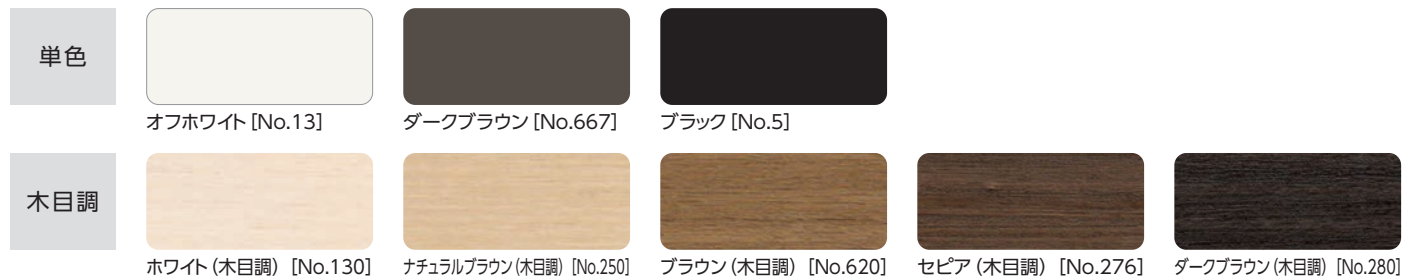
製品高さ	製品幅 510～2900	製品幅 2905～3000
500	115	121
1000	125	136
1500	136	151
2000	146	166
2500	156	182
3000	171	—

ドレープ：メライト遮光・ストラル遮光  
レース：ラジエ遮熱の場合

製品高さ	製品幅 510～2000	製品幅 2005～3000
500	115	121
1000	125	136
1500	136	151
2000	146	166
2500	156	182
3000	171	—

## 部品色

部品色は8色から選べます。ご指定がない場合は、オフホワイト [No.13] になります。



\*上記の木目は実物大になります。

部品色 (ヘッドボックス・中間レール・ボトムレールの色) は下記から選べます。

ご指定がない場合は、オフホワイト [No.13] になります。

※昇降コードはレース生地と同系色になります。



### 電源コード

電源コード、電源分岐コードの色はそれぞれ2色から選べます。

ご指定がない場合は、ホワイトになります。

\*写真は電源コード。



### 持出し受光部

持出し受光部の色は2色から選べます。

\*持出し受光部延長コードの色も2色から選べます。

ご指定がない場合は、ホワイトになります。



E型ブラインド	パーフェクトシルキー
	シルキー/シルキーカーテン
木製ブラインド	シルキー天窓
	フォレティアエグゼ
タテ型ブラインド	アフタービートエグゼ
	アフタービート
調光タテ型ブラインドエアレ	フォレティア
	フォレティア
ロールスクリーン	ラインドレープ
	ラインドレープペア アンサンブル
調光ロールスクリーンルミエ	ラインドレープ木製
	ラルクシールド
プリーツスクリーン	ラルク遮光モヘア ガイドレール
	ラルク傾斜窓
ハンカムスクリーン	ラルク傾斜窓
	フィーユ
	フィーユペア
	パールレ
ローマンシェードクリアス	パールレダブル
	パールレペア
カーテンレール	ローマンシェードクリアス
	トリーチェ
	ティエルモ

操作の種類

コンセント  
推奨位置

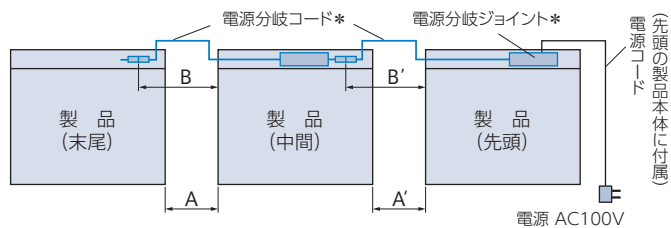
サイズの  
測り方

発注方法

## オプション ※詳しくは、サンプル帳をご覧ください。

### 電源分岐ジョイント

1つの電源(コンセント)から電源を分岐して、隣接する複数台の製品へ電源を供給できます。最大10台まで接続可能です。製品間の距離(A)は2000mmまで対応可能です。



\*電源分岐ジョイントを選択すると製品本体に付属。

#### 電源分岐コードの色

ホワイト・ブラックの2色から選べます。  
ご指定がない場合は、ホワイトになります。  
※電源分岐ジョイントの色はホワイトのみ。

#### 価格：+ 2,500円/台

※製品本体と同時にご注文ください。  
※先頭・中間・末尾は同価格です。

#### 電源分岐コードの長さの目安

製品間の距離 (A)	電源分岐コードの長さ (B)
100mm以下	0.3m
500mm以下	0.8m
1000mm以下	1.3m
2000mm以下	2.3m

①接続するすべての製品の位置関係(先頭・中間・末尾)をご指定ください。

- 製品2台を接続する場合  
「先頭1台・末尾1台」が必要です。
- 製品3台以上を接続する場合  
「先頭1台・中間1~8台・末尾1台」が必要です。

②先頭・中間の製品は、左表のように製品間の距離(A)を目安に電源分岐コードの長さ(B)を0.3m、0.8m、1.3m、2.3mからご指定ください。また、壁などの色を考慮して、電源分岐コードの色(ホワイト・ブラック)をご指定ください。  
ご指定がない場合は、ホワイトになります。

- ※電源分岐コードは室内側から見て、必ず製品の左側から出ます。
- ※コードを取り回す場合は、製品間の距離に必要な長さを加算して、電源分岐コードの長さをご指定ください。

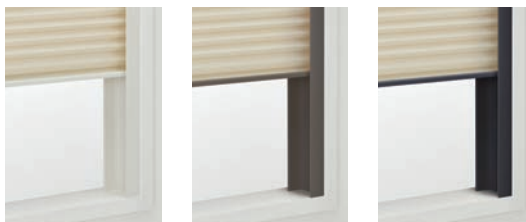
### ガイドレール

ガイドレールを窓枠の内側(左右)に設置することで、生地のお両サイドからの直射光を遮り、まぶしさを抑え、光漏れを防止します。



\*写真はプレア(ハンドル操作)の場合

※取付け方法は、窓枠内付け(天井付け)のみになります。



オフホワイト

ダークブラウン

ブラック

### ナチュラルウッドバランス

空間への調和を高め、さらに上質に仕上げるナチュラルウッドバランス。さまざまなインテリアとのコーディネートが楽しめる20色。

\*後付けも可能です。



### ボトムクッション

製品降下時に、ボトムレールと窓枠や床面との接触音を軽減します。

※製品本体と同時にご注文ください。



カラー:クリアー

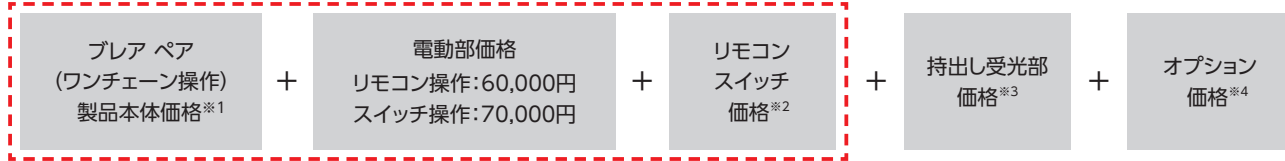
## 価格

※表示価格は消費税を含まないメーカー希望小売価格(本体価格)です。

208ページの「操作の種類」をご確認のうえ、価格を算出してください。

価格表に掲載している製品本体価格とは別に物流諸経費を申し受けます。

「スイッチ操作」については、詳しい打合せが必要になりますので、最寄りの弊社支店・営業所へお問い合わせください。



\*赤で囲んだ部分は必ず必要となります。

- ※1 「プレア ペア (ワンチェーン操作) 製品本体価格」は、サンプル帳「製品仕様ページ」の価格表をご覧ください。
- ※2 リモコン・スイッチ価格は製品本体価格には含まれませんので、必要な操作のリモコン・スイッチ価格を加算してください。スマート家電リモコン(赤外線家電リモコン)を併用する場合は、赤外線リモコンを手配してください。故障の際の動作確認などに必要となります。
- ※3 持出し受光部は「RFリモコン操作」にスマート家電リモコン(赤外線家電リモコン)を併用する場合、別途手配が必要になるので価格を加算してください。  
「RFリモコン操作」「スイッチ操作」の場合は不要です。  
「赤外線リモコン操作」の場合は、製品1台につき1個付属しています。
- ※4 オプションが必要な場合は、下表から選んで価格を加算してください。

生地や価格について詳しくはサンプル帳をご覧ください。



### リモコン

RFリモコン 8グループ(ファブリック製品用)	27,000円/個	リモコンホルダー(ホワイト)が付属しています。
RFリモコン 4グループ(ファブリック製品用)	15,000円/個	
赤外線リモコン(ホワイト・ブラック)	5,000円/個	リモコンホルダーは付属していません。
リモコンホルダー(ホワイト・ブラック)	500円/個	リモコンを壁に設置する場合に使用。

### スイッチ

シングルスイッチ(ファブリック製品・カーテンレール用)	15,800円/個	モジュラ変換ケーブル付き。
複数ゾーンスイッチ(ファブリック製品・カーテンレール用)	77,300円/個	
マルチスイッチ	110,300円/個	

### 持出し受光部

持出し受光部(コード長0.5m)	3,000円/個	「RFリモコン操作」にスマート家電リモコン(赤外線家電リモコン)を併用する場合に使用(ホワイト・ブラック)。 ※「赤外線リモコン操作」の場合、製品1台につき1個付属。
持出し受光部延長コード(1m)	1,800円/本	持出し受光部(0.5mコード付き)と製品本体の間を延長する場合に使用(ホワイト・ブラック)。 ※最大9m延長できます。
持出し受光部延長コード(3m)	2,670円/本	

### オプション

電源分岐ジョイント	2,500円/台	製品どうしを電源分岐コードで接続し、コンセント(電源)を1つにまとめることができる仕様(ホワイト・ブラック)。
スイッチ操作用	本体側延長コード(0.2m)	1,440円/本
	本体側延長コード(2m)	5,800円/本
ワイヤークランプ	90円/個	コード類を固定する補助部品(乳白色)。製品1台につき3個付属しています。

ミコ型ブラインド	パーフェクトシルキー
	シルキー/シルキーカーテン
	シルキー天窓
木製ブラインド	フォレティアエグゼ
	フォレティア
タテ型ブラインド	ラインドレープ
	ラインドレープペア アンサンプル
	ラインドレープ木製
調光タテ型ブラインドエアレ	
ロールスクリーン	ラルクシールド
	ラルク遮光モヘア ガイドレール
	ラルク傾斜窓
調光ロールスクリーンルミエ	
プリーツスクリーン	フィーユ
	フィーユペア
	パールレ
	パールレダブル
ハニカムスクリーン	プレア
	プレアペア
ローマンシェード グレアス	
カーテンレール	トリーチェ
	ティエルモ

操作の種類

コンセント  
推奨位置

サイズの  
測り方

発注方法

# ローマンシェード ホームタコス クレアス

チャイルド  
セーフティ

\*詳しくはP.242



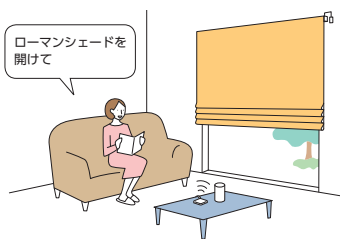
生地や価格について  
詳しくはこちらを  
ご覧ください。



コンセント仕様

赤外線  
リモコン操作

生地をたくし上げるように開閉し、  
ファブリックの柔らかな風合いが楽しめます。

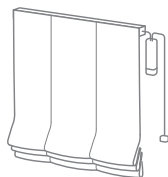


ドレープ:RC-7511 ノイエ(チョコブラウン) レース:RC-7671 セーブス

## 製品特長

### 生地の柔らかな風合いが楽しめます。

ローマンシェードは、生地をたくし上げて上下に開閉し、採光をコントロール。  
製品上部のメカ部分は生地で隠れるので柔らかな印象になり、  
生地本来の風合いが楽しめます。  
カーテンと共通の生地でコーディネートすることもできます。

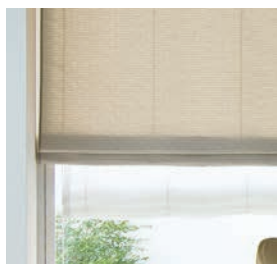
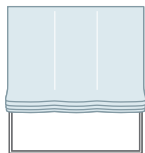


### 豊富なスタイルバリエーション。

スタイルによって生地の上がり方やシルエットが異なります。  
お部屋の雰囲気やインテリアに合わせたスタイルのローマンシェードで、こだわりの窓辺に。  
※生地によって対応できるスタイルが異なります。

#### フラットスタイル

自然にたたみ上げることで  
生地の風合いが生きるナチュラルなスタイル。



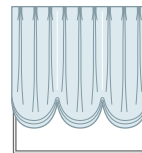
#### シェイパースタイル

水平のシャープなラインが  
窓辺をスタイリッシュにひきしめます。

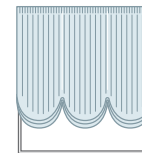


#### パルーンスタイル

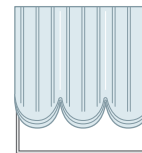
装飾的でエレガントなスタイル。  
トップの部分は3種類から選べます。



パルーン PT スタイル



パルーン GT スタイル



パルーン BT スタイル



### お持ちいただいたご希望の生地を使用する、「オリジナルファブリックスシステム」。

お好きな生地をご支給いただき、ご指定の製品仕様・サイズに合わせて、生地の縫製と機構部の製作をいたします。  
カーテンやベッドカバー・クッションなどと組み合わせて、お部屋のトータルコーディネートを楽しめます。

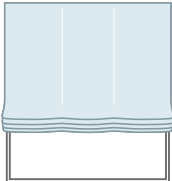
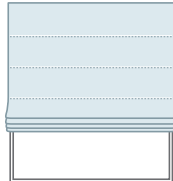
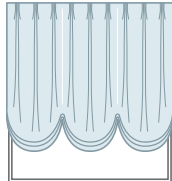
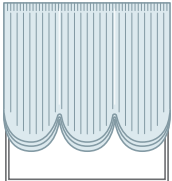
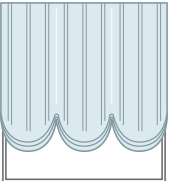
## 製作可能寸法

\*幅は5mm単位、高さは10mm単位の製作になります。

[単位:mm]

電源仕様	コンセント仕様
操作方法	リモコン操作
製品幅	500～2900
製品高さ	500～2500
最大面積	7.25m <sup>2</sup>

## 対応スタイル

フラットスタイル	シェイパースタイル	バルーンスタイル		
		(プリーツトップ)  バルーンPTスタイル	(ギャザートップ)  バルーンGTスタイル	(ボックストップ)  バルーンBTスタイル

## 対応生地一覧

※青字のNo.の生地は洗濯機で洗うことができます。

カテゴリー	生地 No. (RC-)	生地名	透過性	スタイル			生地重量目安 (kg/m <sup>2</sup> )	
				フラットスタイル	シェイパースタイル	バルーン (PT・GT・BT) スタイル		
ポリエステル	無地	7201～7235	ライフ	A	●	●	—	0.25
		7381～7386	ポルテ	A	●	●	—	0.25
	遮光	7501～7515	ノイエ*	遮光1～3級	●	●	—	0.30
	レース	7671	セーブス	C	●	—	●	0.15
		7676	クールス	C	●	—	●	0.15

\*印の生地は色によって遮光等級が異なります。

## オリジナルファブリックスシステム

※詳しくは、最寄りの弊社支店・営業所へお問い合わせください。

お好きな生地を選んで、生地のみを弊社に支給していただくシステム。  
ご指定の製品仕様・サイズに合わせて、生地の縫製と機構部の製作をいたします。

対応スタイル	フラットスタイル
	シェイパースタイル
	バルーン (PT・GT・BT) スタイル

E型ブラインド	パーフェクトシルキー
	シルキー/シルキーカーテン
	シルキー天窓
木製ブラインド	アフタービートエグゼ
	アフタービート
タテ型ブラインド	フォレティアエグゼ
	フォレティア
	ラインドレープ
調光タテ型ブラインドエアレ	ラインドレープベア
	アンサンブル
	ラインドレープ木製
ロールスクリーン	ラルクシールド
	ラルク遮光モヘアガイドレール
	ラルク傾斜窓
プリックスクリン	調光ロールスクリーンルミエ
	フィーユ
	フィーユベア
	パールレ
	パールレダブル
	パールレベア
ハニカムスクリーン	ブレア
	ブレアベア
ローマンシェードクリアス	
カーテンレール	トリーチェ
	ティエルモ

操作の種類

コンセント推奨位置

サイズの測り方

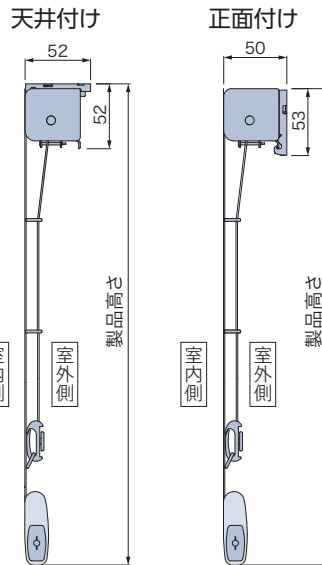
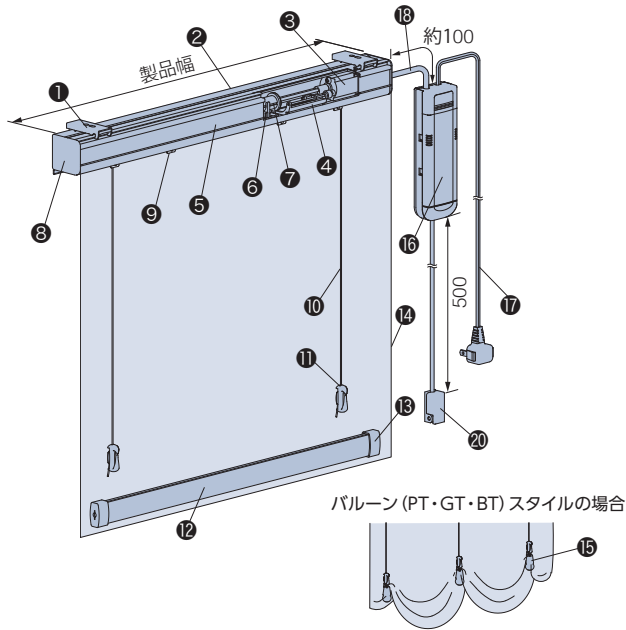
発注方法

構造と部品

※製品高さは、取付けブラケット上端からウェイトバー下端までの寸法となります。

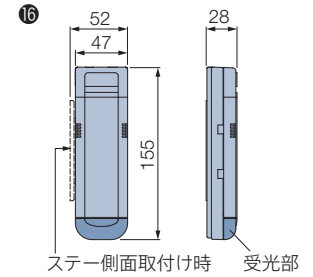
[単位:mm]

\*配線コード(18)は、室内側から見て、必ず製品の右側から出ます。  
 \*電源コード(17)はコントローラ(16)の下部から出すことも可能。

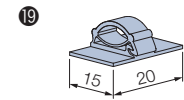


■コントローラ

\*コントローラ(受光部内蔵)には、ステア(取付けプレート)が付属



■ワイヤークランプ



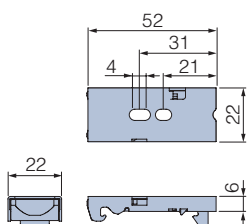
部品名	材質	備考
① 取付けブラケット	ステンレス鋼板プレス成形品・樹脂成形品	
② ヘッドボックス	アルミ押し出し型材	オフホワイト
③ モーター	鋼板プレス成形品・樹脂成形品・他	
④ 上限リミット	樹脂成形品・他	
⑤ 面ファスナーA	樹脂成形品	
⑥ 下限付きサポート	樹脂成形品・他	
⑦ 巻取りパイプ	アルミ押し出し型材	
⑧ ボックスキャップ	樹脂成形品・他	
⑨ コードシフト	鋼板プレス成形品・他	
⑩ 昇降コード	化学繊維	色は生地によってあらかじめ決まっています。
⑪ コードキャッチ	樹脂成形品	クリアー
⑫ ウェイトバー	塗装鋼板成形品	フラットスタイル・シェイパースタイル用部品
⑬ ウェイトバーキャップ	樹脂成形品	フラットスタイル・シェイパースタイル用部品
⑭ 生地	種類によって組成が異なります。	
⑮ コードウェイト	鉛・化学繊維	バルーン (PT・GT・BT) スタイル用部品
⑯ コントローラ	樹脂成形品・他	オフホワイト
⑰ 電源コード	—	ホワイト 電源コードの長さは、0.5、1.0、1.5、2.0、2.5、3.5、5.0mから選べます。 ご指定がない場合は、2.5mとなります。
⑱ 配線コード	—	ホワイト 長さは約100mm。
⑲ ワイヤークランプ	樹脂成形品	乳白色 コード類を固定する部品。製品1台につき3個付属しています。
⑳ 持出し受光部	樹脂成形品・他	ホワイト

取付けブラケット

[単位:mm]

天井付け・正面付け

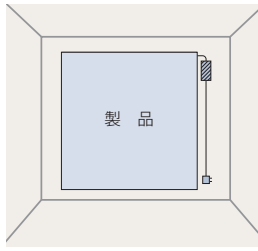
付属個数



製品幅	個数
500～1500	2個
1505～2900	3個



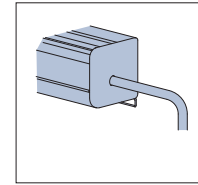
## 配線コード(コントローラ)の出る位置



コントローラへの配線コードは必ず製品の右側から出ます。  
 本体側延長コードを使うことにより、  
 コントローラの位置を左側にすることも可能です。  
 電源コードはコントローラの下部から出すこともできます(最大6m延長可)。  
 ※持出し受光部(0.5mのコード付き)は持出し受光部延長コードを使うことで、  
 最大9m延長できます。

- ▨ …コントローラ
- …コンセント

配線コードの出口



## 製品重量

※下記は計算式のため、実際の重量と誤差が生じる場合があります。目安としてご使用ください。

フラットスタイル	$(製品幅 \times 1.17) + 0.4 + (製品幅 \times 製品高さ \times 生地m^2重量) (kg)$
シェイパースタイル	$(製品幅 \times 1.17) + 0.35 + [製品幅 \times 製品高さ \times (生地m^2重量 + 0.1)] (kg)$
バルーン (PT・GT・BT) スタイル	$(製品幅 \times 1.17) + 0.55 + (製品幅 \times 製品高さ \times 2 \times 生地m^2重量) (kg)$

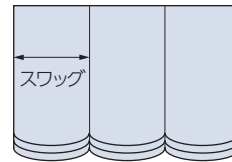
※各計算式の製品幅、製品高さの数値はメートル (m) 単位で計算してください。  
 ※生地m<sup>2</sup>重量については、173ページの「対応生地一覧」をご覧ください。

## 製品幅とスワッグ数・昇降コードの本数

製品幅 (mm)	スワッグ数	昇降コード本数
500 ~ 550	1	2本
555 ~ 900	2	3本
905 ~ 1400	3	4本
1405 ~ 1900	4	5本
1905 ~ 2400	5	6本
2405 ~ 2900	6	7本

### ■ スワッグ幅の計算式

$$\text{スワッグ幅 (mm)} = \frac{\text{製品幅 (mm)} - 160\text{mm}}{\text{スワッグ数}}$$



## 電動部仕様

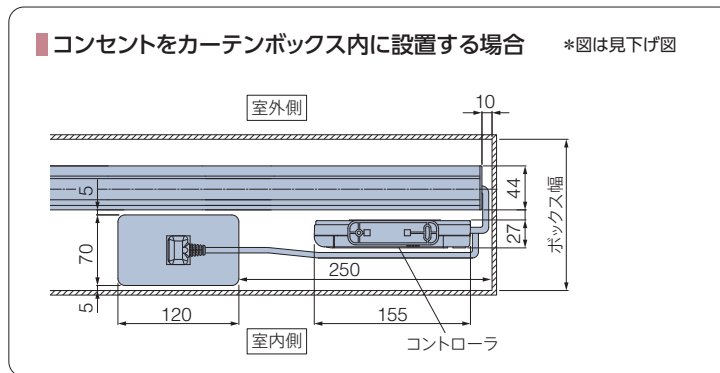
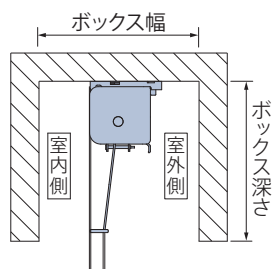
定格電圧	AC100V±10% 50/60Hz
消費電力	20W
使用温度	0℃～50℃(結露なきこと)

E型 ブラインド	パーフェクトシルキー
	シルキー/シルキーカーテン
E型 ブラインド	シルキー天窓
	アフタービートエグゼ
木製 ブラインド	アフタービート
	フォレティアエグゼ
木製 ブラインド	フォレティア
	ラインドレープ
タテ型 ブラインド	ラインドレープ
	ラインドレープペア アンサンブル
タテ型 ブラインド	ラインドレープ 木製
	調光タテ型 ブラインド エアレ
ロールスクリーン	ラルクシールド
	ラルク遮光モヘア ガイドレール
ロールスクリーン	ラルク傾斜窓
	調光ロールスクリーン ルミエ
プリーツスクリーン	フィーユ
	フィーユペア
	パールレ
	パールレダブル
プリーツスクリーン	パールレペア
	ハンサムスクリーン
ハンサムスクリーン	ブレア
	ブレアペア
ローマンシェード クリアス	
カーテンレール	トリーチェ
	ティエルモ
操作の種類	
コンセント 推奨位置	
サイズの 測り方	
発注方法	

**カーテンボックスに取付ける場合の寸法** ※赤外線リモコンの受光部は、カーテンボックスや家具などで隠れない位置に設置してください。

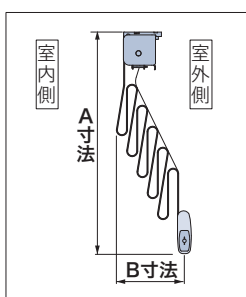
[単位:mm]

- ・ボックス幅は、下記B寸法を考慮し、製品が当たらないようにしてください。
- ・ボックス深さは、下記A寸法を考慮してください。



**たたみ込み寸法** ※下記は計算式・計算値のため、実際の寸法とは多少異なる場合があります。目安としてご使用ください。

[単位:mm]



〈A寸法〉 下記の計算式で算出してください。製品高さの数値はミリ (mm) で計算してください。

フラットスタイル	$(製品高さ - 330) \div 50 + 190$
シェイパースタイル	$シェイパー本数 \times 4 + シェイパーピッチ + 90$ <small>※シェイパー本数は製品高さにより異なります。下表をご覧ください。                  シェイパーピッチ (mm) = (製品高さ - 60) \div (シェイパー本数 + 1) …小数点以下切り捨て</small>
バルーン (PT・GT・BT) スタイル	$製品高さ \times 0.15 + 325$ <small>※A寸法は生地下部までの目安です。</small>

〈B寸法〉 スタイル・製品高さにより異なります。

■ フラットスタイル

製品高さ	A寸法	B寸法
500～ 680	197	110
690～ 880	201	140
890～ 1080	205	160
1090～ 1280	209	180
1290～ 1480	213	190
1490～ 1680	217	200
1690～ 2080	225	210
2090～ 2480	233	220
2490～ 2500	233	230

■ シェイパースタイル

製品高さ	シェイパー本数	シェイパーピッチ	A寸法	B寸法
500～ 520	2本	146～ 153	244～ 251	90
530～ 910	4本	94～ 170	200～ 276	110
920～ 1330	6本	122～ 181	236～ 295	130
1340～ 1700	8本	142～ 182	264～ 304	150
1710～ 2060	10本	150～ 181	280～ 311	190
2070～ 2430	12本	154～ 182	292～ 320	220
2440～ 2500	14本	158～ 162	304～ 308	240

■ バルーン (PT・GT・BT) スタイル

下記の計算式で算出してください。製品高さの数値はミリ (mm) で計算してください。

$製品高さ \times 0.1 + 130$

## 部品色

部品色はオフホワイト [No.13] のみとなります。

## 価格

※表示価格は消費税を含まないメーカー希望小売価格(本体価格)です。

208ページの「操作の種類」をご確認のうえ、価格を算出してください。

価格表に掲載している製品本体価格とは別に物流諸経費を申し受けます。



\*赤で囲んだ部分は必ず必要となります。

- ※1 クレアス製品本体価格は、右記からご覧ください。
- ※2 リモコン価格は製品本体価格には含まれませんので、リモコン価格を加算してください。
- ※3 持出し受光部・オプションが必要な場合は、下表から選んで価格を加算してください。

生地や価格について詳しくはこちらをご覧ください。



### リモコン

赤外線リモコン(ホワイト・ブラック)	5,000円/個	リモコンホルダーは付属していません。
リモコンホルダー(ホワイト・ブラック)	500円/個	リモコンを壁に設置する場合に使用。

### 持出し受光部

持出し受光部(コード長0.5m)	3,000円/個	コントローラを見えない場所等に設置する場合に使用(ホワイト)。
持出し受光部延長コード(1m)	1,800円/本	持出し受光部(0.5mコード付き)とコントローラの間を延長する場合に使用(ホワイト)。 ※最大9m延長できます。
持出し受光部延長コード(3m)	2,670円/本	

### オプション

本体側延長コード(2m)	5,800円/本	製品本体とコントローラの間を延長する場合に使用(ホワイト)。 ※最大6m(3本)延長できます。
ワイヤークランプ	90円/個	コード類を固定する補助部品(乳白色)。製品1台につき3個付属しています。

E型ブラインド	パーフェクトシルキー
	シルキー/シルキーカーテン
	シルキー天窓
木製ライインド	フォレティアエグゼ
	フォレティア
タテ型ライインド	ラインドレープ
	ラインドレープペア アンサンブル
	ラインドレープ木製
調光タテ型ブラインドエアレ	ラルクシールド
	ラルク遮光モヘア ガイドレール
	ラルク傾斜窓
調光ロールスクリーンルミエ	フィーユ
	フィーユペア
	パールレ
プリッツスクリーン	パールレダブル
	パールレペア
	パールレ
ハニカムスクリーン	ブレア
	ブレアペア
ローマンシェードクリアス	
カーテンレール	トリーチェ
	ティエルモ

操作の種類

コンセント推奨位置

サイズの測り方

発注方法

# カーテンレール ホームタコストリーチェ

チャイルド  
セーフティ

\*詳しくはP.242



さらに詳しくは  
カタログを  
ご覧ください。



レール色:ブラック

※連動ダブルセットには対応しません。

## コンセント仕様

スマホ  
※  
操作

RFリモコン  
操作

赤外線  
リモコン操作

スイッチ  
操作

## バッテリー仕様

スマホ  
※  
操作

RFリモコン  
※  
操作

赤外線  
※  
リモコン操作

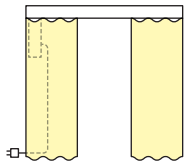


ダブルセットやレールカラーが選べて  
住宅にもおすすめ。  
正面付けにも対応します。

## 製品特長

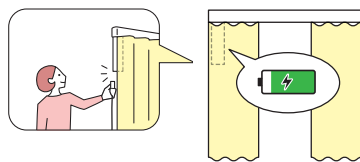
### さまざまな場所に設置できる。2種類の電源仕様。

#### ●コンセント仕様



コンセントから電気を供給します。  
電源プラグをコンセントに差し込む  
だけで使用できます。

#### ●バッテリー仕様



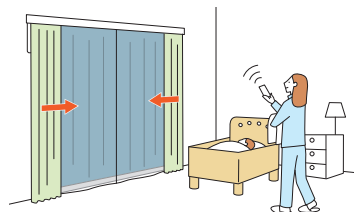
製品本体にバッテリーを搭載し、「充電ケーブル」で  
充電して使用します。窓の近くにコンセントがない  
場合に便利です。

1回の満充電(約3時間)で約3ヶ月\*使用できます。

\*レールの長さ1800mm×カーテンの高さ1800mm、  
RFリモコン操作、1日1回の開閉操作を行った場合。

### 静かな動作音。

動作音は約41dB\*と優れた静音性。  
早朝・夜間など音が気になるシーンに。  
※保証値ではありません。



### コンパクトな納まり

奥行150mmのカーテンボックスに  
取付け可能な、コンパクトな納まり。



### さまざまな納まりに対応できる取付け方法。

取付け方法は窓の設置条件に応じて、「正面付け」と「天井付け」の  
2種類から選ぶことができ、さまざまな納まりに対応します。

### シーンや用途に合わせて選べる、4つの操作方法。

#### ・スマホ操作



#### ・RFリモコン操作 ・赤外線リモコン操作



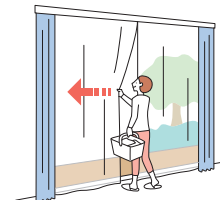
#### ・スイッチ操作



\*バッテリー仕様の場合、バッテリーの充電頻度が低い「スマホ操作」「RFリモコン操作」がおすすめ。  
※連動ダブルセットは「スマホ操作」とバッテリー仕様に対応しません。

### タッチモーション機能。

カーテンを少し引くとカーテンが自動で  
動き出します。  
窓から出入りする際にスイッチやリモコンまで  
行かなくても開閉ができ便利です。



### 耐久性・省エネ性・機能性にも優れています。

- ・耐久性に優れたベルト駆動方式。
- ・待機時の消費電力を抑え、高い省エネ性を実現。
- ・開閉速度は4段階で調整可能。
- ・「スロースタート・スローストップ機能」を搭載。  
カーテンの動き始め・終わりはゆっくりと動作します。
- ・「フリーポジション機能」を搭載。全開・全閉以外の停止位置を1ヶ所登録できます。

### 人体感知センサー〈オプション〉▶ P.189

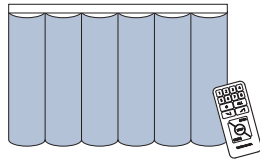
人の出入りを感じて自動で開閉します。  
車イスなどでの出入りにおすすめです。  
※コンセント仕様に対応。

## 製品ラインナップ

※連動ダブルセットは「スマホ操作」とバッテリー仕様に対応しません。

下記の5つからご指定ください。

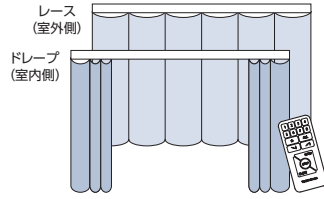
### ■ シングルセット (電動)



リモコンやスイッチで簡単に操作できます。

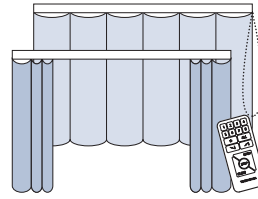
### ■ ダブルセット (電動+電動)

#### ■ 連動ダブルセット (電動+電動)



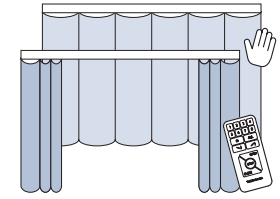
ドレープもレースも電動でラクラク! 手の届かない高窓にもおすすめです。

### ■ ダブルセット (電動+ギアアシスト)



レースはチェーン操作で、その場から動かずに開閉できます。

### ■ ダブルセット (電動+手引き)



ドレープは電動、開閉の少ないレースは手引きにすればお求めやすい価格に。

※電動にはカーテンを少し引くだけで自動で開け閉めできるタッチモーション機能搭載。ドレープとレースは、逆にしても使用できます。

## 製作可能寸法

\*製品幅は10mm単位での製作になります。

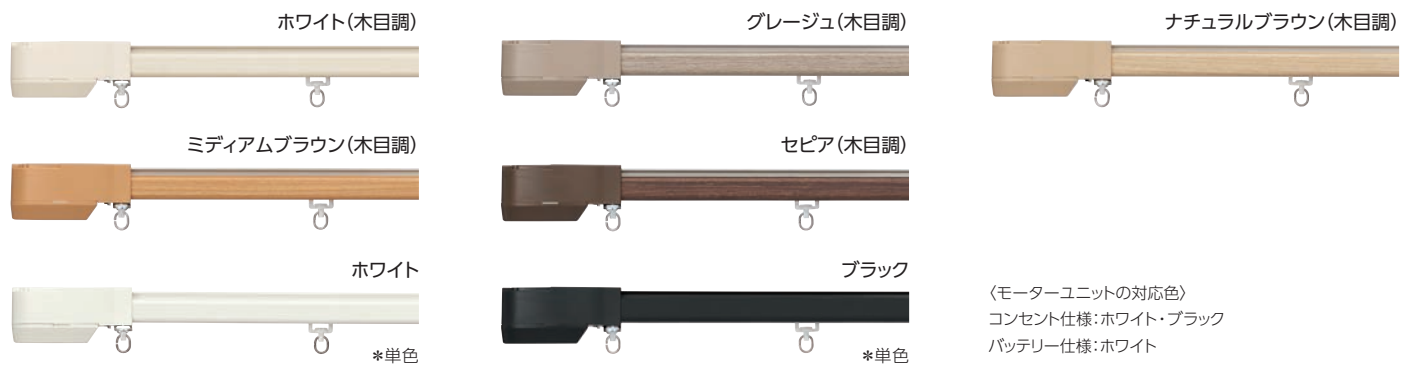
	製作可能寸法	カーテン適正重量	
		片開き	両開き
1カ所カーブ	500 ~ 5000mm	10kg	10kg (片側5kg)
90°以上 400mmR	1200 ~ 5000mm	10kg	10kg (片側5kg)
全体カーブ	1000 ~ 5000mm	10kg	10kg (片側5kg)
5000mmR以上			

※1カ所カーブのカーブ半径は400mmR。カーブ角度範囲は90°~179°以内。

※全体カーブのカーブ半径は5000mmR以上。ジョイントは1カ所までとし、センター部でのジョイントのみの対応。

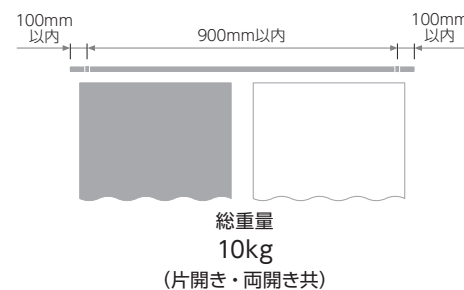
※1カ所カーブの両開き仕様の場合、交差位置(レールの中央)が直線部分になるようにご指定ください。カーブ部分では交差できません。なお全体カーブの場合は交差可能です。

## カラーラインナップ



※製品の色調は、印刷のため実物と多少異なる場合があります。

## ブラケット取付けピッチ・カーテン適正重量



ランナー1コあたり  
1.5kg

E型ブラインド	パーフェクトシルキー
	シルキー/シルキーカーテン
	シルキー天窓
	アフタービートエグゼ
	アフタービート
木製ブラインド	フォレティアエグゼ
	フォレティア
タテ型ブラインド	ラインドレープ
	ラインドレープペア
	アンサンブル
	ラインドレープ木製
調光タテ型ブラインドエアレ	
ロールスクリーン	ラルクシールド
	ラルク遮光モヘア
	ラルクガイドレール
	ラルク傾斜窓
調光ロールスクリーンルミエ	
フィュー	
フィューペア	
パールレ	
パールレダブル	
パールレペア	
ハニカムスクリーン	ブレア
	ブレアペア
ローマンシェード	クリアス
カーテンレール	トリーチェ
	ティエルモ

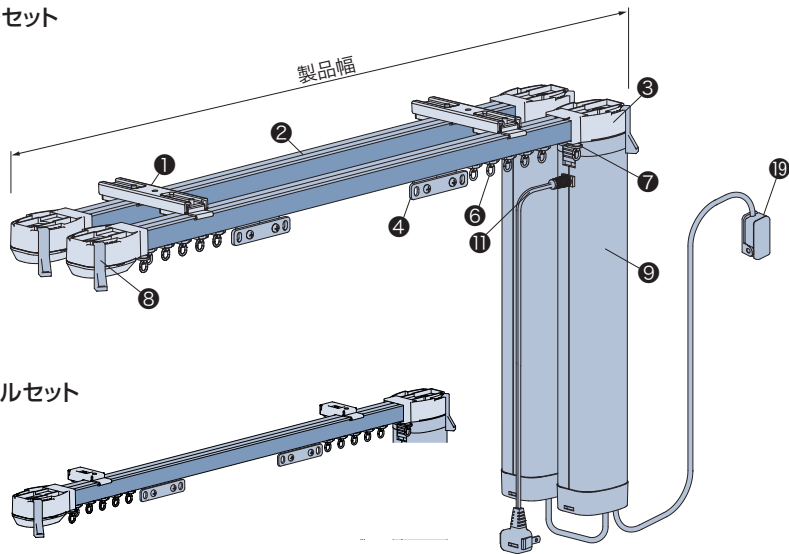
操作の種類
コンセント推奨位置
サイズの測り方
発注方法

## 構造と部品

### 電動 コンセント仕様

\*図はダブルセット、両開きの場合。片開きの場合、先頭ランナー(④)は交差ランナー(⑯)になります。

#### ダブルセット

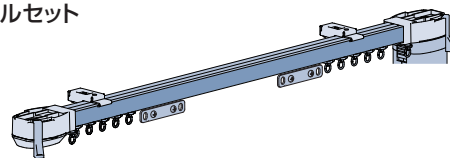


木目調のレールカラーを指定した場合

- 木目調
- 木目調の同系色(単色)

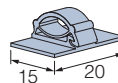
\*電動・手動共通です。

#### シングルセット



### ■ワイヤークランプ(⑲)

コード類を固定する部品。  
\*必要に応じて手配してください。

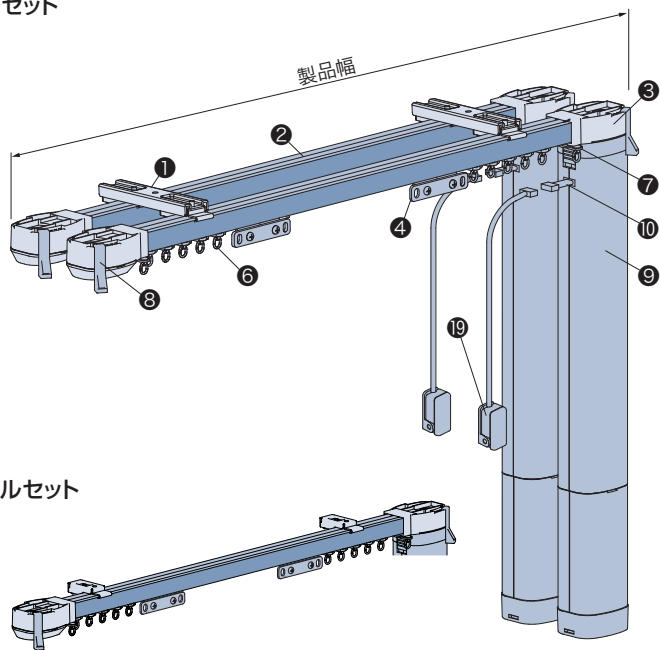


### 電動 バッテリー仕様

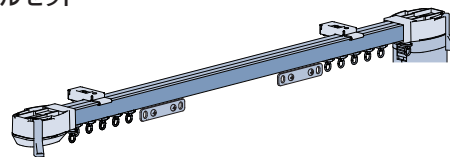
\*図はダブルセット、両開きの場合。片開きの場合、先頭ランナー(④)は交差ランナー(⑯)になります。

**\*連動ダブルセットは対応しません。**

#### ダブルセット



#### シングルセット

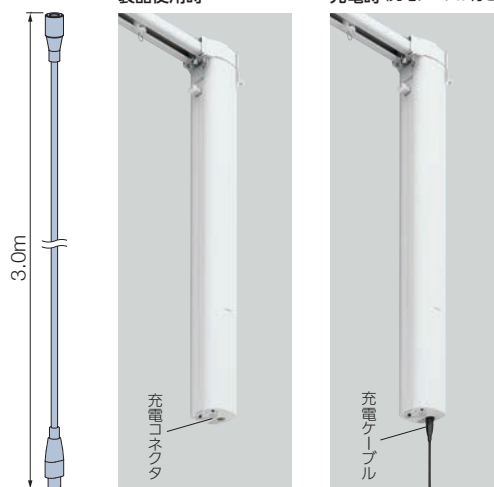


### ■充電ケーブル(⑫)

・長さ3m (Type-Cのアダプター※に対応)  
\*USB Power Delivery規格に対応し、DC20V出力可能な45W以上のアダプターを使用してください。  
上記仕様以外のアダプターを使用すると製品の充電ができません。

製品使用時

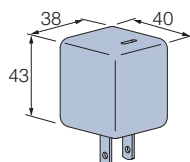
充電時(充電ケーブル付き)



### ■ACアダプター〈オプション〉(⑳)

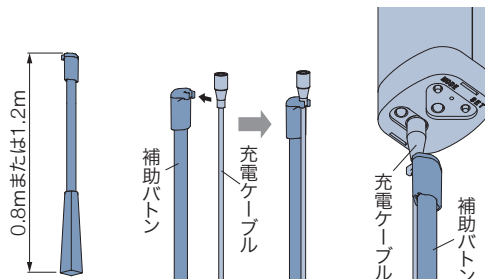
充電ケーブル(Type-C)をコンセントに接続して製品を充電する際に使用します。

- ・USB Power Delivery規格対応
- ・DC20V出力対応
- ・45W



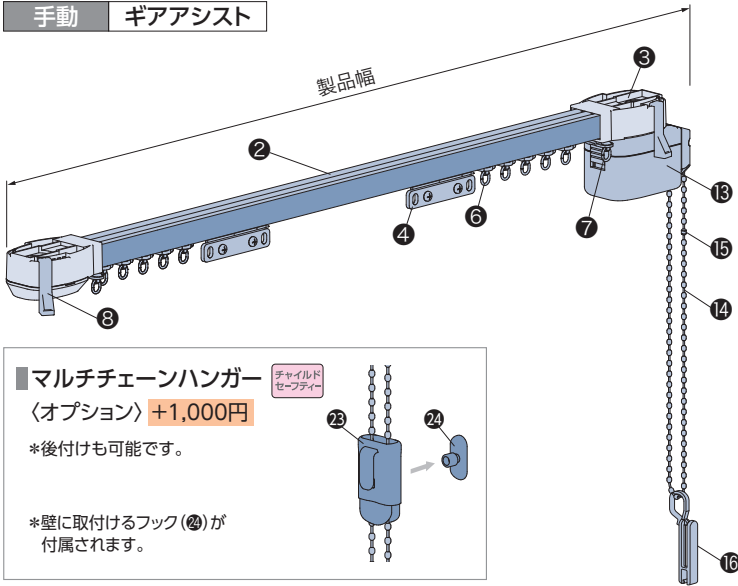
### ■補助ボタン〈オプション〉(㉑)

充電コネクタに手が届きにくい場合に使用します。  
充電ケーブルの根元を引っ掛け、充電コネクタの接続を補助します。

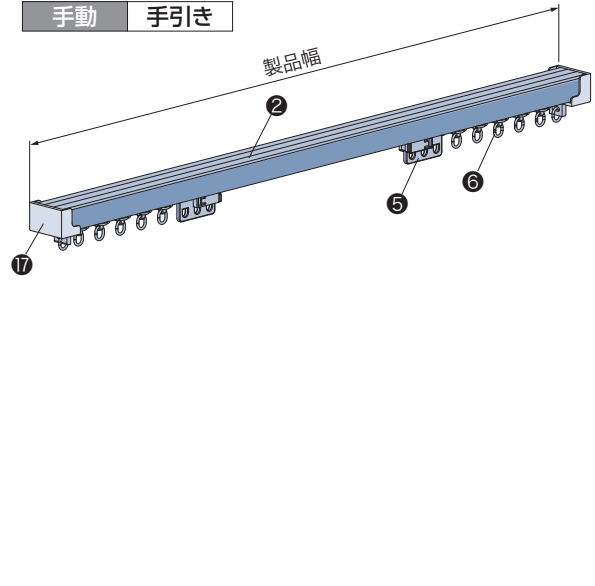


[単位:mm]

手動 ギアアシスト



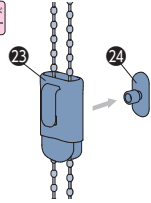
手動 手引き



■ マルチチェーンハンガー (オプション) +1,000円

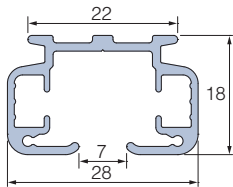
\*後付けも可能です。

\*壁に取付けるフック(24)が付属されます。

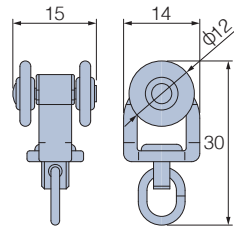


電動・手動共通

レール



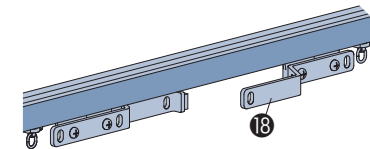
ランナー



■ 交差ランナー (オプション)

+1,000円/ランナー1組

両開きの場合、シングルセットやダブルセット (室内側) の先頭ランナー (4) を交差ランナー (18) に変えられます。



\*片開きの場合は、交差ランナーのみ (加算価格なし)。

部品名	材質	備考
① 取付けブラケット	鋼板プレス成形品・樹脂成形品	レールと同系色 形状は取付け方法によって異なります。
② レール	アルミ押し出し型材	木目調5色、ホワイト、ブラック
③ 駆動プーリー	樹脂成形品・他	レールと同系色
④ 先頭ランナー	樹脂成形品・他	
⑤ マグネットランナー	樹脂成形品・他	
⑥ ランナー	樹脂成形品・他	ホワイト
⑦ ストップパー	鋼板プレス成形品・他	
⑧ カーテンフック	樹脂成形品	クリアー
⑨ モーターユニット	樹脂成形品 (ケース)・他	コンセント仕様: ホワイト、ブラック バッテリー仕様: ホワイト コンセント仕様でご指定がない場合、レールカラーにより色が異なります。 レールカラー (木目調5色・ホワイト): ホワイト、レールカラー (ブラック): ブラック。
⑩ 受光部コネクタ	樹脂成形品・他	
⑪ 電源コード	—	ホワイト、ブラック 電源コードの長さは0.5、3.3、5.0mから選べます。ご指定がない場合はホワイト・3.3mになります。
⑫ 充電ケーブル	—	ブラック 製品1台につき1本付属。
⑬ 操作部	樹脂成形品・他	ホワイト、ブラック ご指定がない場合、レールカラーにより色が異なります。 レールカラー (木目調5色・ホワイト): ホワイト、レールカラー (ブラック): ブラック。
⑭ 操作チェーン	樹脂成形品・化学繊維	操作部と同色 操作チェーンの長さは、10mm単位で指定できます。
⑮ セーフティーチェーン	樹脂成形品	操作部と同色 操作チェーンに通常操作以上の力が掛かると外れる部品。
⑯ コードクリップ	樹脂成形品	クリアー お子さまの手が届かないよう操作チェーンを束ねる部品。
⑰ キャップストップ	樹脂成形品・他	レールと同系色
⑱ 交差ランナー	樹脂成形品・他	
⑲ 持出し受光部 (カーテンレール用)	樹脂成形品・他	ホワイト、ブラック 「③赤外線リモコン操作」の場合は付属しています。コードの長さは0.5m。
⑳ ACアダプター	樹脂成形品・他	ブラック
㉑ 補助パトン	アルミ押し出し型材・樹脂成形品	マットホワイト 補助パトンの長さは0.8、1.2mから選べます。
㉒ ワイヤークランプ	樹脂成形品	乳白色 コード類を固定する部品。
㉓ マルチチェーンハンガー	樹脂成形品	クリアー お子さまの手が届かないよう操作チェーンを束ねる部品。
㉔ フック	樹脂成形品	クリアー マルチチェーンハンガーに付属。

(お願い) 安全対策部品をご使用になっても、事故が完全に回避されるわけではありません。コードやチェーンの危険性を十分に認識した上でご使用をお願いします。  
「コードクリップ」は、お子さまの手が届かない高さに操作コードを束ねることで、チャイルドセーフティーが有効になります。

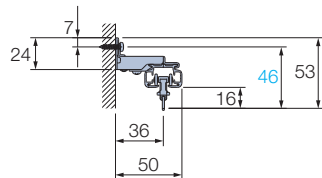
ミロ型ブラインド	パーフェクトシルキー
	シルキー/シルキーカーテン
木製ブラインド	シルキー天窓
	フォレティア
タテ型ブラインド	アフタービートエグゼ
	アフタービート
調光タテ型ブラインドエアレ	フォレティアエグゼ
	フォレティア
	ラインドレープ
ラインドレープペア	アンサンブル
	ラインドレープ木製
ロールスクリーン	ラルクシールド
	ラルク遮光モヘアガイドレール
調光ロールスクリーンルミエ	ラルク傾斜窓
	ラルク傾斜窓
プリーツスクリーン	フィーユ
	フィーユペア
	パールレ
ハニカムスクリーン	パールレダブル
	パールレペア
ローマンシェード	ブレア
	ブレアペア
カーテンレール	ブレア
	ブレアペア
操作の種類	ブレアペア
	ブレア
コンセント推奨位置	ブレア
	ブレア
サイズの測り方	ブレア
	ブレア
発注方法	ブレア
	ブレア

# 取付けブラケット

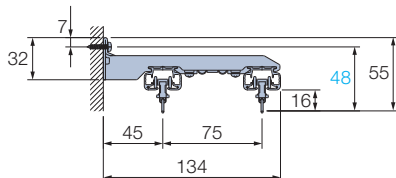
[単位:mm]

## 正面付け

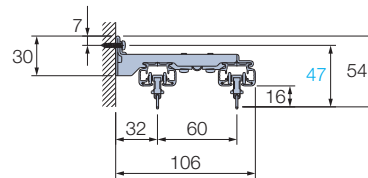
シングルブラケット



ロングダブルブラケット

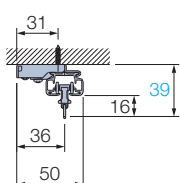


ダブルブラケット

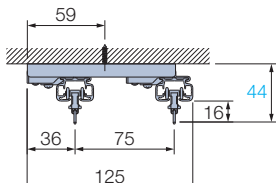


## 天井付け

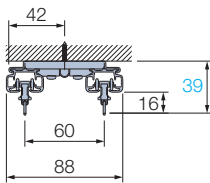
天井シングルブラケット



天井ロングダブルブラケット



天井ダブルブラケット



付属個数

製品幅 (m)	個数
0.50 ~ 1.10	2個
1.11 ~ 2.00	3個
2.01 ~ 2.90	4個
2.91 ~ 3.00	5個
3.01 ~ 4.00	6個
4.01 ~ 5.00	8個

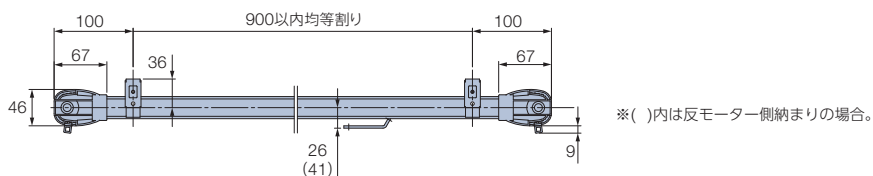
## 製品詳細図

※ (赤字) はバッテリー仕様の場合。  
 ※ ギアアシスト(チェーン操作)は、カーテンレールカタログをご覧ください。

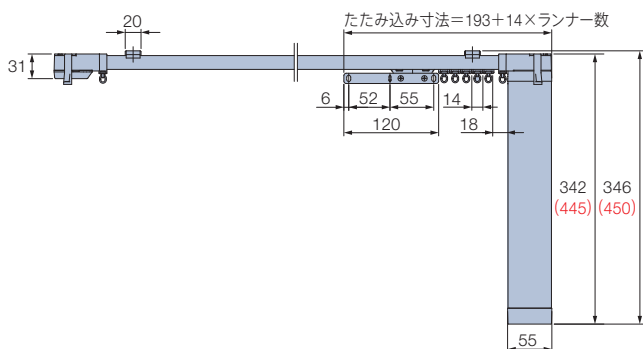
[単位:mm]

\* ランナー個数は8コ/m(偶数に切上げた個数)が付属されます。両開きの場合は、ランナー個数が半分ずつ両側に組み込まれています。

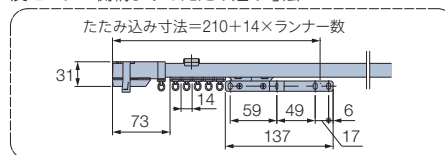
## 片開き



※ ( )内は反モーター側納まりの場合。

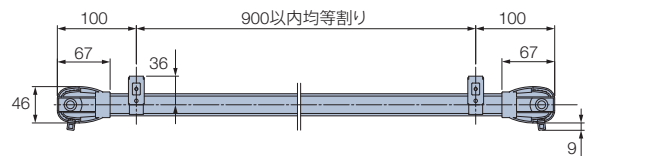


反モーター側納まりのたたみ込み寸法

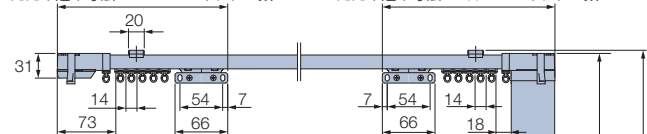


## 両開き

先頭ランナーを使用した場合

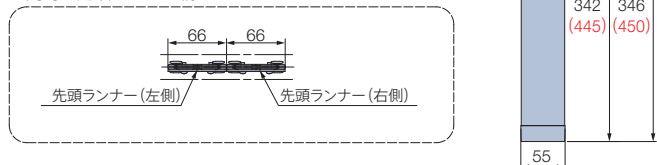


たたみ込み寸法 = 141 + 14 × ランナー数

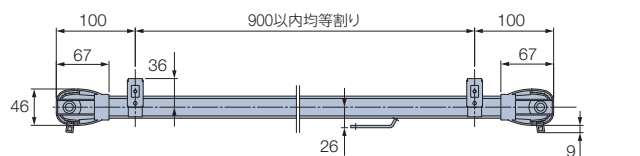


たたみ込み寸法 = 139 + 14 × ランナー数

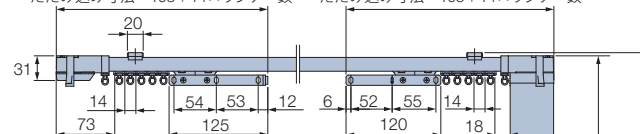
全閉時の先頭ランナー納まり



交差ランナー(オプション)を使用した場合

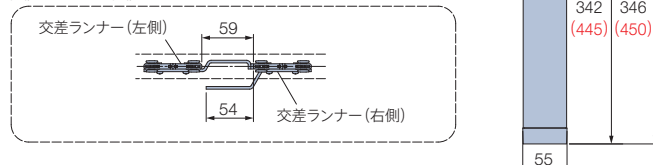


たたみ込み寸法 = 198 + 14 × ランナー数



たたみ込み寸法 = 193 + 14 × ランナー数

交差ランナー交差しろ



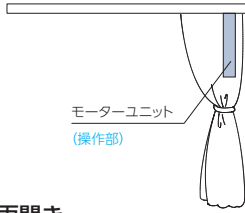


**納まり**

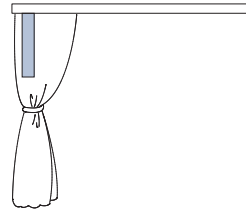
※ (青字) はギアアシストの場合。  
\* 図は室内側から見た図。

**片開き (モーター側納まり)**

右モーター・右納まり  
(右操作)



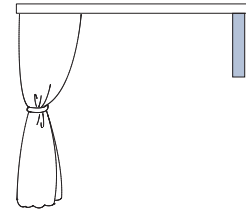
左モーター・左納まり  
(左操作)



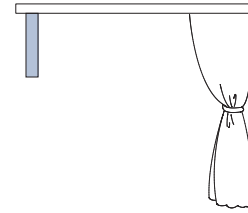
**片開き (反モーター側納まり)**

※シングルセットのみ対応。

右モーター・左納まり

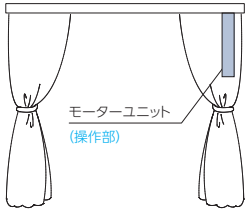


左モーター・右納まり

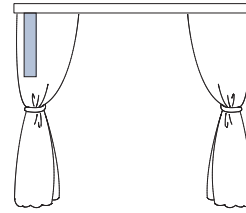


**両開き**

右モーター  
(右操作)



左モーター  
(左操作)

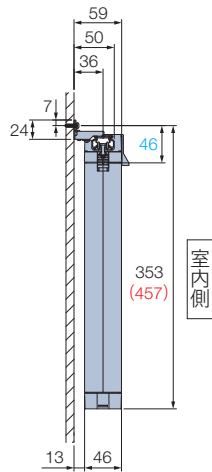


**納まり図 (正面付け)**

※ (赤字) はバッテリー仕様の場合。

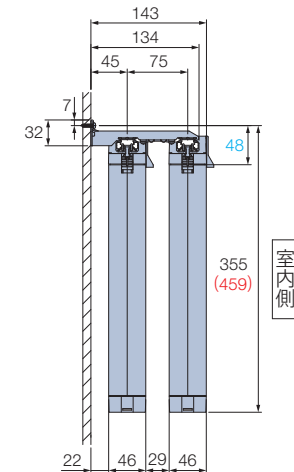
[単位:mm]

**シングルセット**

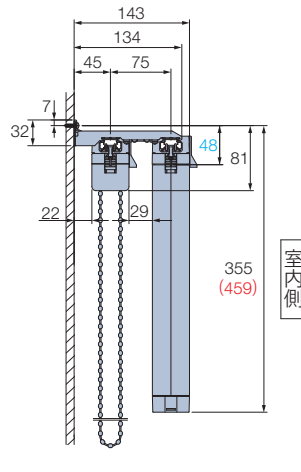


**ダブルセット (電動+電動)**

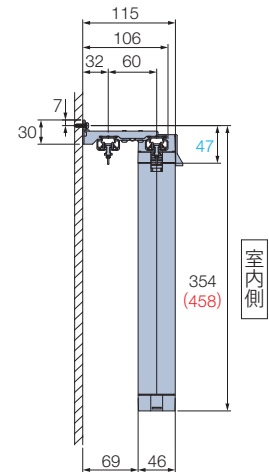
**連動ダブルセット (電動+電動)**



**ダブルセット (電動+ギアアシスト)**



**ダブルセット (電動+手引き)**



※連動ダブルセットはバッテリー仕様に対応しません。  
※ダブルブラケットでは取付けできません。  
ロングダブルブラケットをご使用ください。

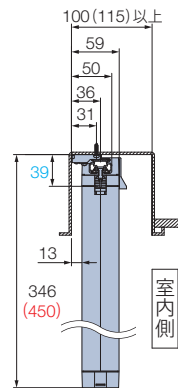
※ダブルブラケットでは取付けできません。  
ロングダブルブラケットをご使用ください。

**納まり図 (天井付け)**

※ (赤字) はバッテリー仕様の場合。

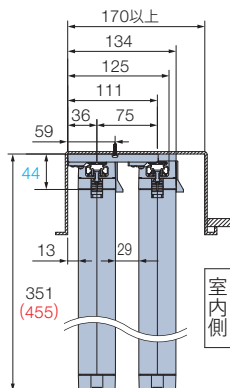
[単位:mm]

**シングルセット**

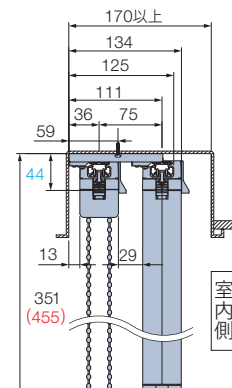


**ダブルセット (電動+電動)**

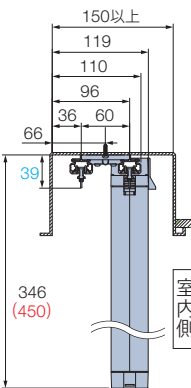
**連動ダブルセット (電動+電動)**



**ダブルセット (電動+ギアアシスト)**



**ダブルセット (電動+手引き)**



※ ( ) 内は反モーター側納まりの場合。  
反モーター側納まりはシングルセットのみ対応。

※連動ダブルセットはバッテリー仕様に対応しません。  
※天井ダブルブラケットでは取付けできません。  
天井ロングダブルブラケットをご使用ください。

※天井ダブルブラケットでは取付けできません。  
天井ロングダブルブラケットをご使用ください。

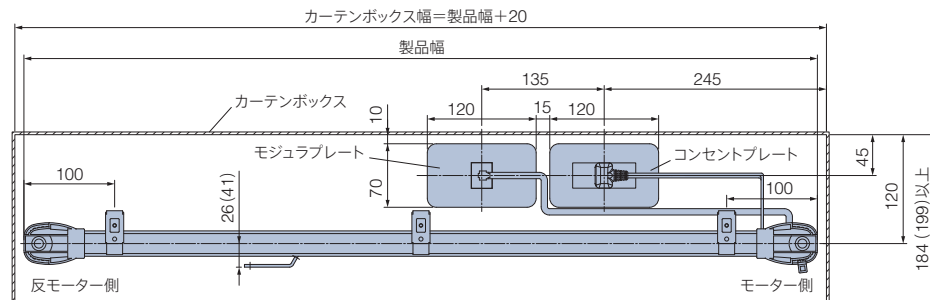
E型 ブラインド	パーフェクトシルキー
	シルキー/シルキーカーテン
	シルキー天窓
木製 ブラインド	フォレティアエグゼ
	フォレティア
タテ型 ブラインド	ラインドレープ
	ラインドレープペア アンサンブル
	ラインドレープ木製
調光タテ型 ブラインド エアレ	
ロールスクリーン	ラルクシールド
	ラルク遮光モヘア ガイドレール
調光ロールスクリーン ルミエ	ラルク傾斜窓
プリーツスクリーン	フィーユ
	フィーユペア
	パール
	パールダブル
ハニカムスクリーン	パールペア
	ブレア
ローマンシェード クレアス	ブレアペア
カーテンレール	トリーチェ
	ティエルモ
操作の種類	
コンセント 推奨位置	
サイズの 測り方	
発注方法	

## 納まり図 (天井付け)

※図は交差ランナー (オプション) を使用した場合。  
 ※(赤字) はバッテリー仕様の場合。

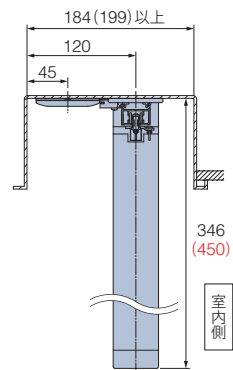
〈コンセントをカーテンボックス内に設置する場合〉 \*図はスイッチ操作の場合。

### シングルセット



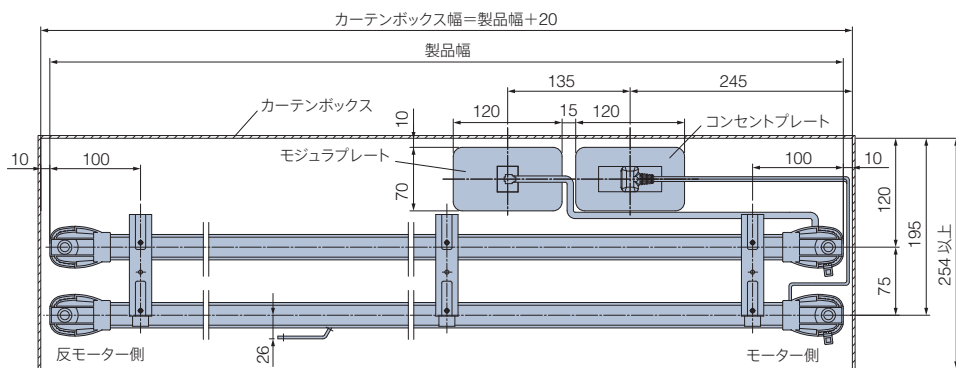
※ ( )内は反モーター側納まりの場合。  
 反モーター側納まりはシングルセットのみ対応。

室内側



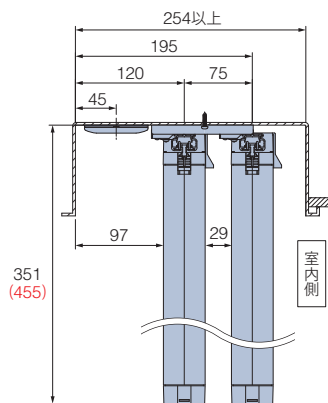
### ダブルセット (電動+電動)

### 連動ダブルセット (電動+電動)

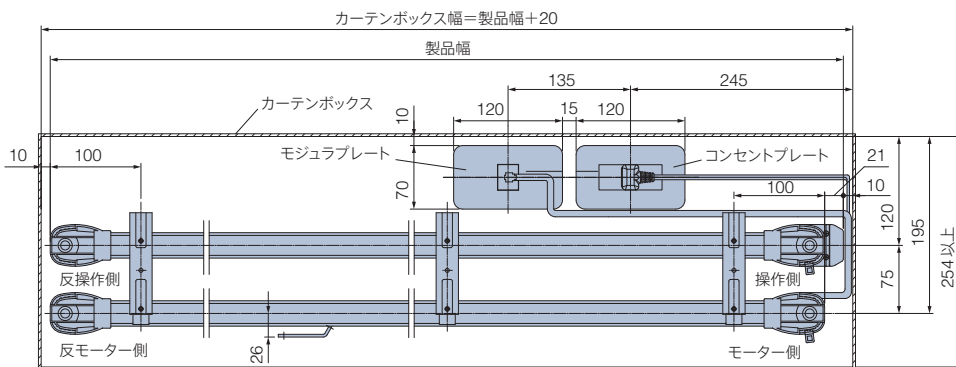


※連動ダブルセットはバッテリー仕様には対応しません。  
 ※天井ダブルブラケットでは取付けできません。  
 天井ロングダブルブラケットをご使用ください。

室内側

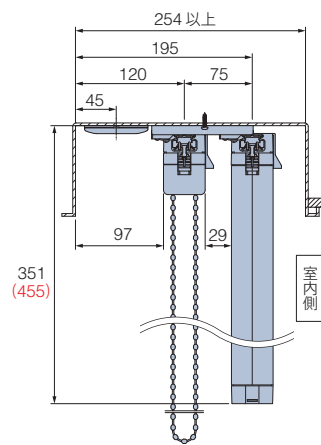


### ダブルセット (電動+ギアアシスト)

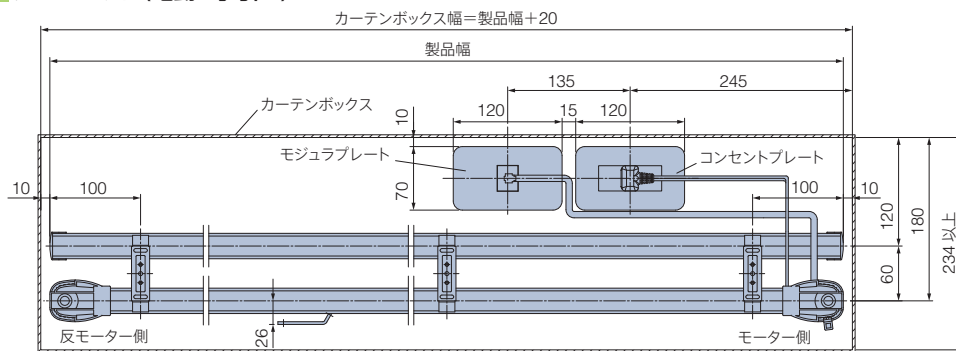


※天井ダブルブラケットでは取付けできません。  
 天井ロングダブルブラケットをご使用ください。

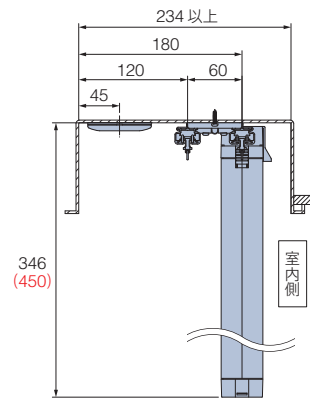
室内側



### ダブルセット (電動+手引き)

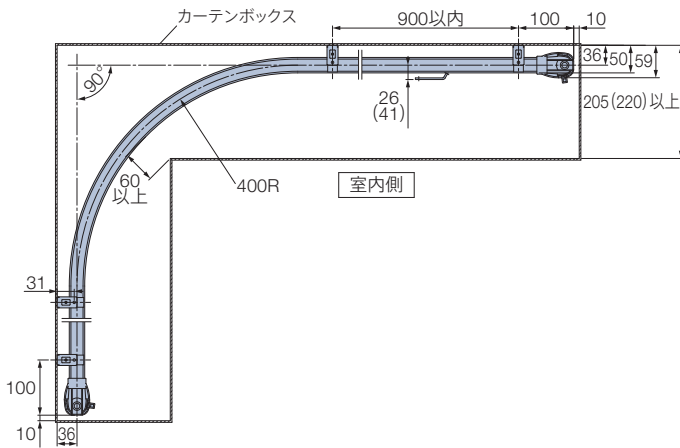


室内側



〈1カ所カーブの場合〉

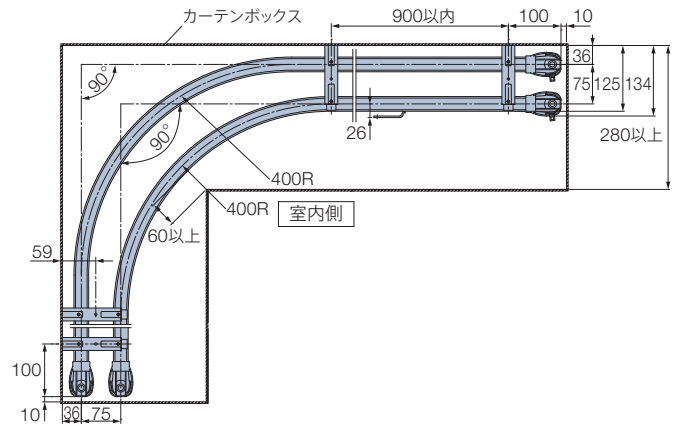
■ シングルセット



※ ( )内は反モーター側納まりの場合。  
反モーター側納まりは、シングルセットのみ対応。

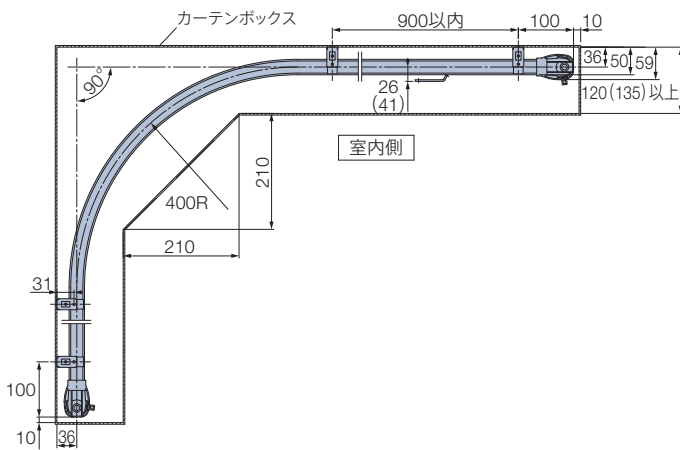
■ ダブルセット (電動+電動)

■ 連動ダブルセット (電動+電動)



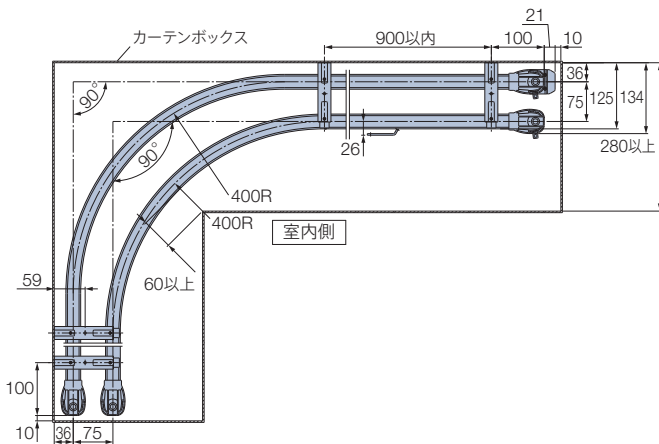
※外側のレールは、内側のレールより約150mm長くなります。  
※天井ダブルブラケットでは取付けできません。  
天井ロングダブルブラケットをご使用ください。

■ シングルセット (カーテンボックスを狭くする場合)



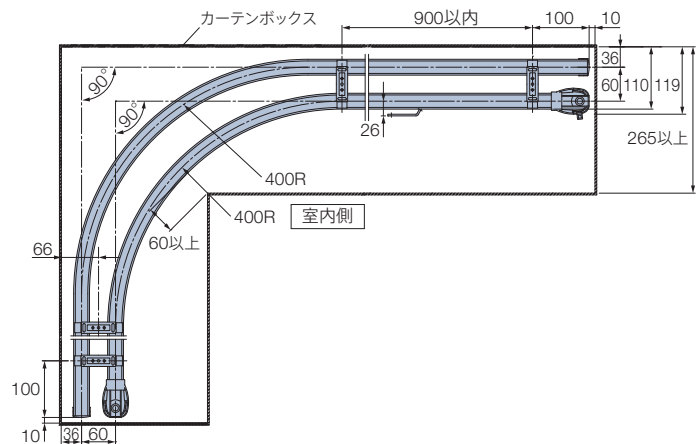
※ ( )内は反モーター側納まりの場合。  
反モーター側納まりは、シングルセットのみ対応。

■ ダブルセット (電動+ギアアシスト)



※外側のレールは、内側のレールより約150mm長くなります。  
※天井ダブルブラケットでは取付けできません。  
天井ロングダブルブラケットをご使用ください。

■ ダブルセット (電動+手引き)



※外側のレールは、内側のレールより約120mm長くなります。

E型 ラインド	パーフェクト シルキー
	シルキー/ シルキー カーテン
	シルキー 天窓
木製 ラインド	アフタービート エグゼ
	アフタービート
タテ 型 ラインド	フォレティア エグゼ
	フォレティア
	ラインドレープ
	ラインドレープ ペア アンサンブル
調光タテ 型 ラインド エアレ	ラインドレープ 木製
ロー ル スク リー ン	ラルク シールド
	ラルク 遮光モヘア ガイドレール
	ラルク 傾斜窓
調光ロー ル スク リー ン ルミエ	
プ リ ー ツ スク リー ン	フィーユ
	フィーユ ペア
	パール
	パール ダブル
ハ ニ カ ム スク リー ン	パール ペア
	ブレア
ロー マ ン シ ェ ー ド ク ラ ス	ブレア ペア
カ ー テ ン レ ー ル	ブレア
	ブレア ペア
操 作 の 種 類	ローマンシェード ブレア
	ブレア
コ ン セ ン ト 推 奨 位 置	ブレア
	ブレア
サ イ ズ の 測 り 方	ブレア
	ブレア
発 注 方 法	ブレア
	ブレア

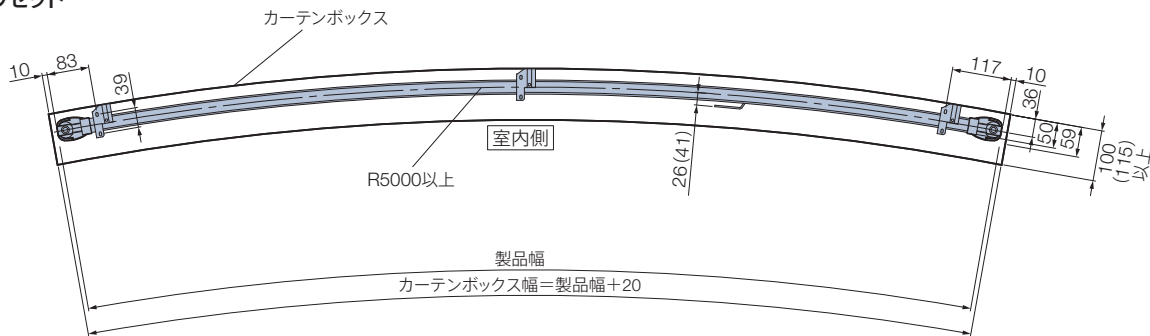
納まり図 (天井付け)

※図は交差ランナー (オプション) を使用した場合。

[単位: mm]

〈全体カーブの場合〉

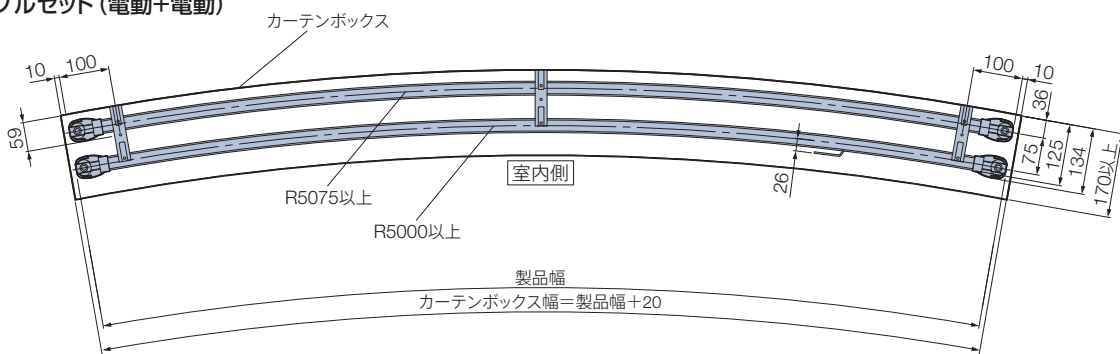
シングルセット



※ ( ) 内は反モーター側納まりの場合。反モーター側納まりは、シングルセットのみ対応。

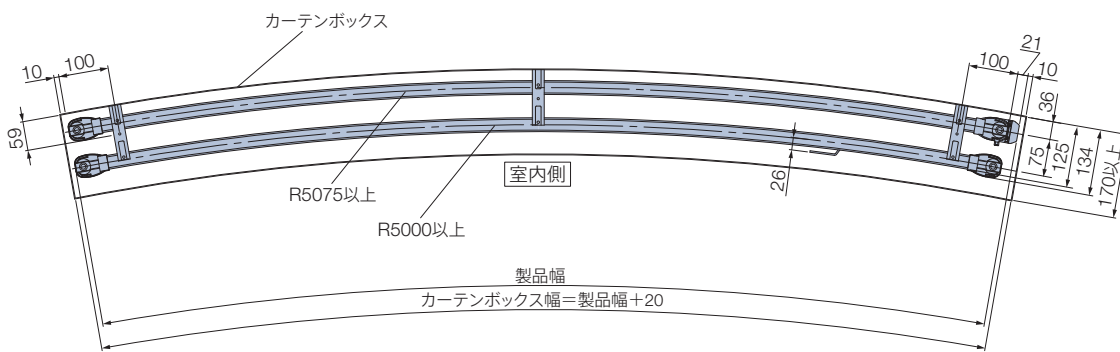
ダブルセット (電動+電動)

連動ダブルセット (電動+電動)



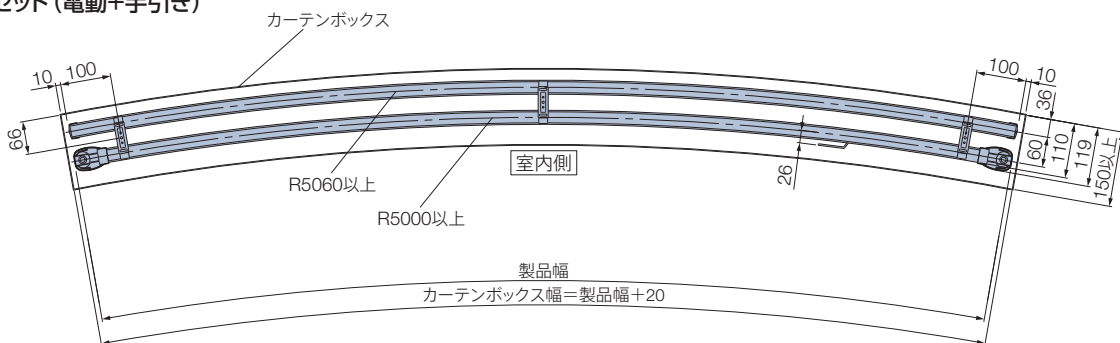
※天井ダブルブラケットでは取付けできません。天井ロングダブルブラケットをご使用ください。

ダブルセット (電動+ギアアシスト)



※天井ダブルブラケットでは取付けできません。天井ロングダブルブラケットをご使用ください。

ダブルセット (電動+手引き)



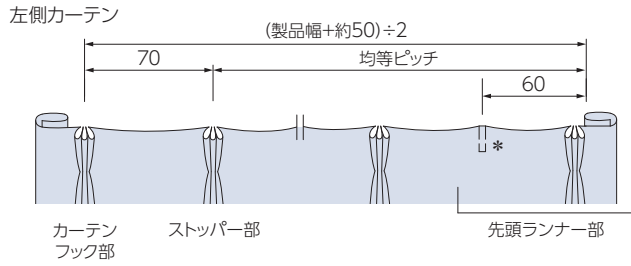
# カーテン縫製仕様

※ (青字) はギアアシストの場合。  
 \* 図は室内側から見た図。

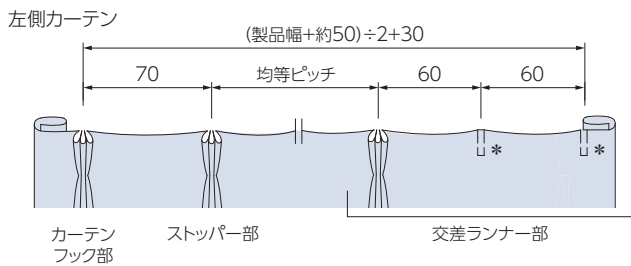
[単位:mm]

カーテンをきれいに納めることができる推奨の縫製仕様を記載しています。 \*部分は、ひだなしの縫製を表しています。

## 両開き (先頭ランナー)

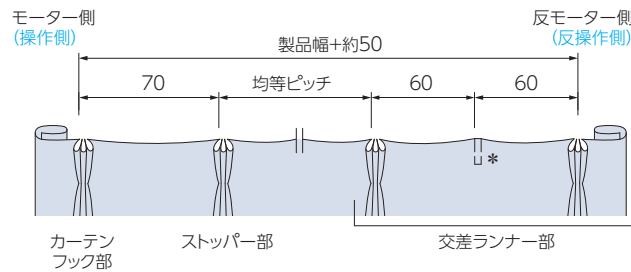


## 両開きで交差ランナー〈オプション〉を使用した場合…シングルセット、ダブルセット(室内側)に対応

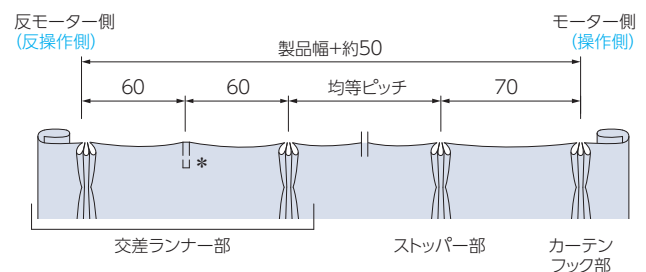


## 片開き (モーター側納まり)

左モーター・左納まり  
 (左操作)

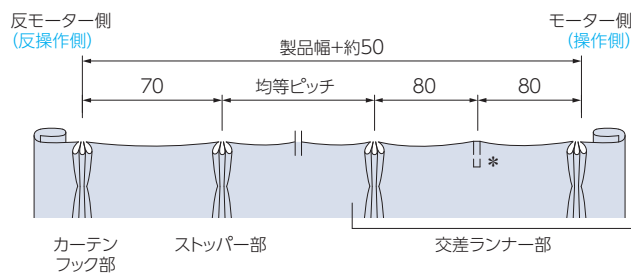


右モーター・右納まり  
 (右操作)

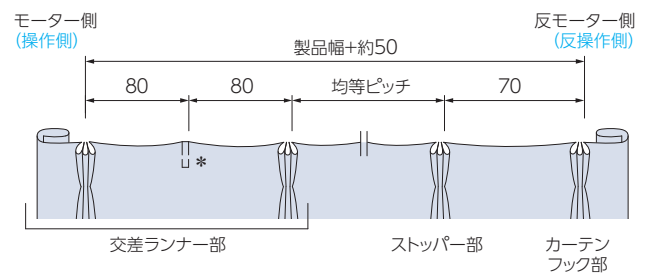


## 片開き (反モーター側納まり) …シングルセットのみ対応

右モーター・左納まり  
 (右操作)



左モーター・右納まり  
 (左操作)



E型 ブラインド	パーフェクトシルキー
	シルキー/シルキーカーテン
	シルキー天窓
木製 ブラインド	フォレティアエグゼ
	フォレティア
タテ型 ブラインド	ラインドレープ
	ラインドレープペア
	アンサンブル
	ラインドレープ木製
調光タテ型 ブラインド	エアレ
ロールスクリーン	ラルクシールド
	ラルク遮光モヘアガイドレール
	ラルク傾斜窓
調光ロールスクリーン	ルミエ
P型 スクリーン	フィュー
	フィューペア
	ペルレ
	ペルレダブル
	ペルレペア
H型 スクリーン	ブレア
	ブレアペア
ローマンシェード	クリアス
カーテンレール	トリーチェ
	ティエルモ
操作の種類	
コンセント推奨位置	
サイズの測り方	
発注方法	

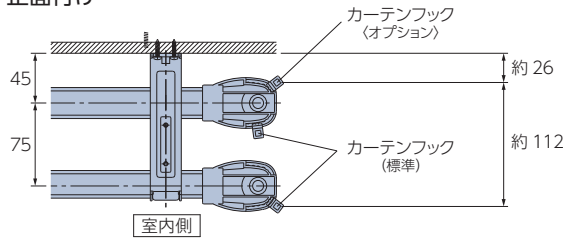
# カーテン縫製仕様

[単位:mm]

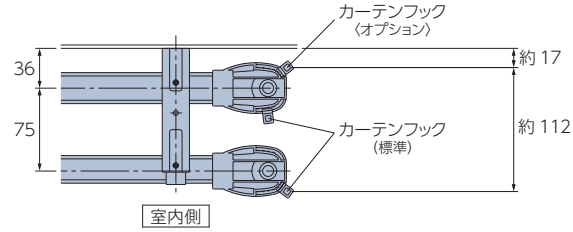
カーテンをきれいに納めることができる推奨の縫製仕様を記載しています。 \*部分は、ひだなしの縫製を表しています。

## ダブルセット(電動+電動)、連動ダブルセット(電動+電動) リターン仕様

正面付け

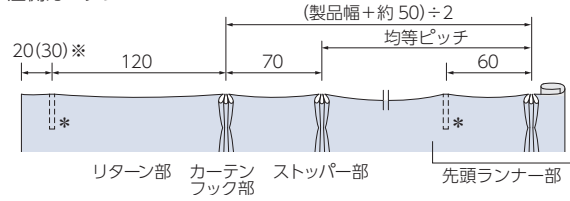


天井付け

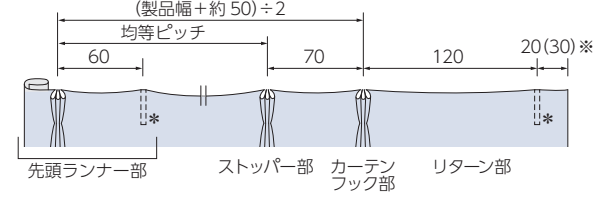


両開き(先頭ランナー) ※( )は正面付けの場合。

左側カーテン

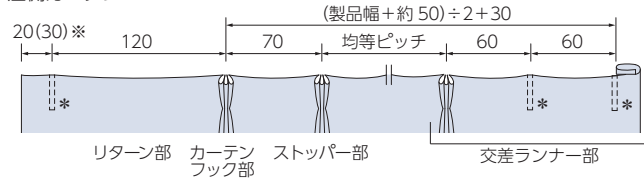


右側カーテン

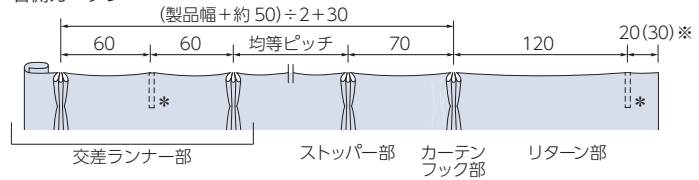


両開きで交差ランナー(オプション)を使用した場合…室内側のみ対応 ※( )は正面付けの場合。

左側カーテン



右側カーテン



## 電動部仕様

定格電圧	AC100V±10% 50/60Hz
消費電力	10W以下
使用温度	0~50℃(結露なきこと)※1
待機電力	1.0W以下※2
開閉速度	9~12m/分(4段階で調整可能)
定格時間	3分
重量	0.65kg

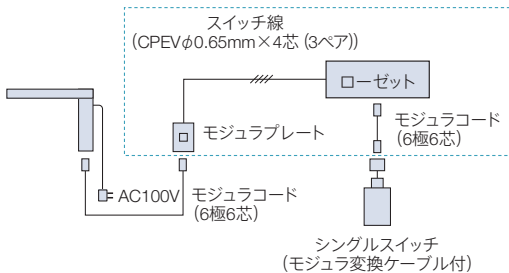
※1 パッケージ仕様の場合、10℃~50℃。

※2 待機電力は実測値であり、保証値ではありません。

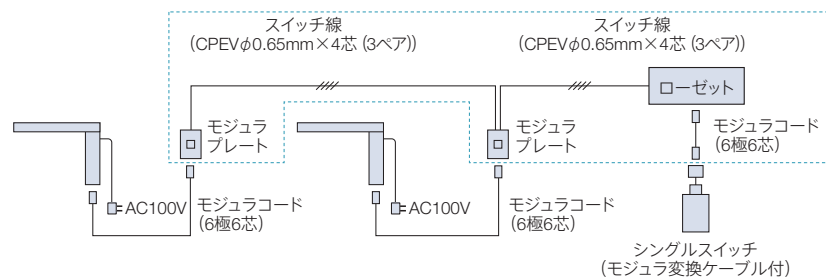
## 配線図の例(スイッチ操作)

### シングルスイッチ操作

単独制御: 1台の製品を、1個のシングルスイッチで操作



一斉制御: 最大8台の製品を、1個のシングルスイッチで一斉に操作



別途工事

### 使用線の種類

信号線(製品~モジュラプレート間)	モジュラコード(6極6芯)
スイッチ線(モジュラプレート~スイッチ間)	CPEV線 φ0.65mm×4芯(3ペア)

※モジュラプレートの代わりにローゼット等を使用する場合は、スイッチ線にMVS線 0.75mm<sup>2</sup>以上×4芯を使用することも可能です。

### 配線距離

信号線、スイッチ線の合計距離	30m以内
1つのスイッチでの連窓可能台数	8台以内

※連窓時は上記の条件内で配線を行ってください。

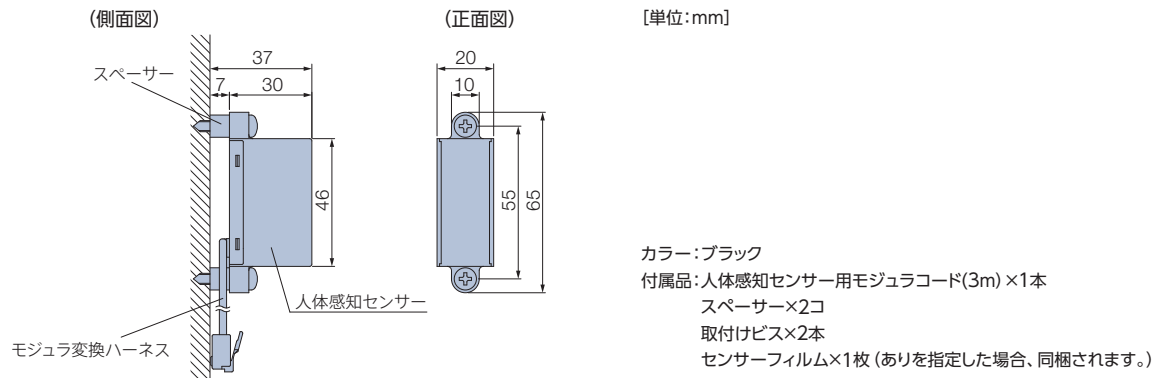
### モジュラプレートとスイッチの接続

モジュラプレート	スイッチ
L1	開
L2	閉
L5	止
L6	コモン

## 人体感知センサー〈オプション〉 ※コンセント仕様のみ対応。

人の接近を人体感知センサーで感知し、カーテンを自動で開け、任意の設定時間後<sup>※</sup>に自動でカーテンを閉じることができます。  
 医療・福祉施設などで、車イスでの出入りが多い場所の自動ドアや間仕切としておすすめです。  
 リモコン・スイッチと併用することもできます。  
<sup>※</sup>カーテンが開いた後、自動で閉まるまでの時間を、2秒、6秒、10秒、20秒から設定できます。

### 部品図



### 設置可能な開口幅と人体感知センサーの種類・個数

人体感知センサーの感知範囲内を反射物(人体・障害物)で遮ることにより感知します。  
 設置場所の開口幅や使用状況にあわせて、使用する人体感知センサーをご指定ください。

設置できる開口幅	1.4m~	2.1m~
使用する人体感知センサー	センサーフィルムあり (感知距離:約1.1m)	センサーフィルムなし (感知距離:約2.0m)
開口幅の片側に設置した場合	<p>人体感知センサー(センサーフィルムあり)                      約4cm 感知範囲 感知しない範囲                      約1.1m                      1.4m~                      ※開口幅1.4m未満ではセンサーが常に感知した状態となるため使用できません。</p>	<p>人体感知センサー(センサーフィルムなし)                      約4cm 感知範囲 感知しない範囲                      約2.0m                      2.1m~                      ※開口幅2.1m未満ではセンサーが常に感知した状態となるため使用できません。</p>
開口幅の左右両側に設置して感知範囲を広くした場合	<p>人体感知センサー(センサーフィルムあり)                      約4cm 感知範囲 約1.1m                      約1.1m                      0.2m以上離す                      感知範囲</p>	<p>人体感知センサー(センサーフィルムなし)                      約4cm 感知範囲 約2.0m                      約2.0m                      0.2m以上離す                      感知範囲</p>

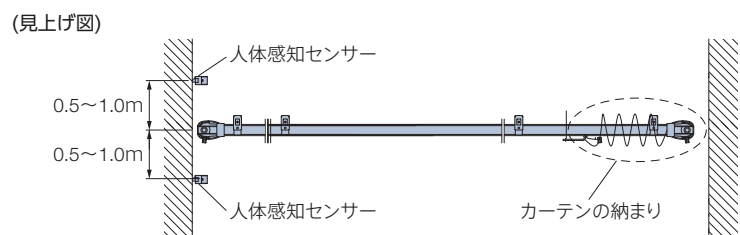
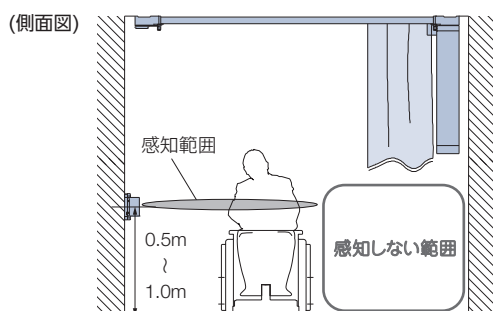
※人体感知センサーを使用する場合には、モーターユニットの人体感知センサー連動を「あり」に設定してください。  
 ※人体感知センサーを設置した開口部に感知しない範囲がある場合は、通行の際に感知範囲を通行するよう説明、もしくは目印などの設置をしてください。  
 ※「センサーフィルムあり」の場合は、人体感知センサーに付属のセンサーフィルムを貼付けて設置してください。センサーフィルムはご注文時にご指定ください。  
 ※「センサーフィルムあり」の場合は、感知距離に多少の誤差が生じる場合があります。そのため、開口寸法は1.4m以上を推奨しています。

### 取付け位置について

- 床面から0.5m~1.0mの高さに取付けてください。
- カーテンレールから0.5~1.0m離し、手前側と奥側の2カ所に取付けてください。
- カーテンの納まり位置と反対側の壁へ取付けてください。

### 注意

- 人体感知センサーは、太陽光・ストロボ光・インバータ照明などの赤外光が直接当たると感度が悪くなります。
- 人体感知センサーは、ガラスや樹脂(透明含む)を通すと感度が悪くなります。



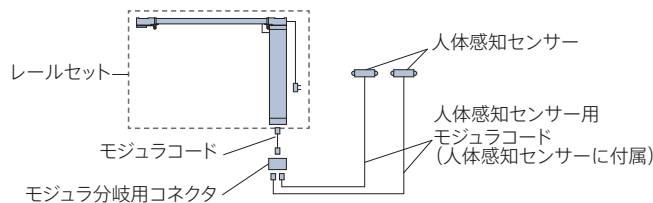
E型 ブラインド	パーフェクトシルキー
	シルキー/シルキーカーテン
	シルキー天窓
A型 ブラインド	アフタービートエグゼ
	アフタービート
木製 ブラインド	フォレティアエグゼ
	フォレティア
タテ型 ブラインド	ラインドレープ
	ラインドレープペア
	アンサンプル
	ラインドレープ木製
調光タテ型 ブラインド エアレ	
ロールスクリーン	ラルクシールド
	ラルク遮光モヘアガイドレール
	ラルク傾斜窓
調光ロールスクリーンルミエ	
A型 スクリーン	フィーユ
	フィーユペア
	パールレ
	パールレダブル
B型 スクリーン	パールレペア
	ブレア
C型 スクリーン	ブレアペア
	ブレア
ローマンシェード クラス	
カーテンレール	トリーチェ
	ティエルモ
操作の種類	
コンセント推奨位置	
サイズの測り方	
発注方法	

## 人体感知センサー〈オプション〉 ※コンセント仕様のみ対応。

### 配線例

リモコン・スイッチと併用することもできます。操作の種類については208ページもご覧ください。

製品1台を人体感知センサー(開口幅の片側1個×手前・奥2カ所)に設置する場合

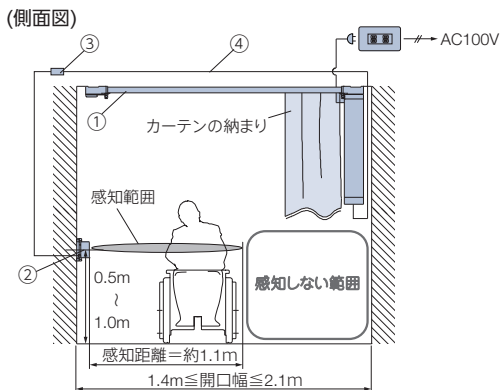


レールセット・持出し受光部・リモコン以外に下記をご注文ください。

- ・人体感知センサー×1セット(2コ入)
- ・モジュラ分岐用コネクタ×1コ
- ・モジュラコード×1本  
(0.3、1.0、2.0、3.0mから必要な長さをお選びください。)

### 施工例

- ・開口幅が1.4m以上2.1m以下の場合 センサーフィルムあり(感知距離:約1.1m)



※下記のようなセット販売はしていません。

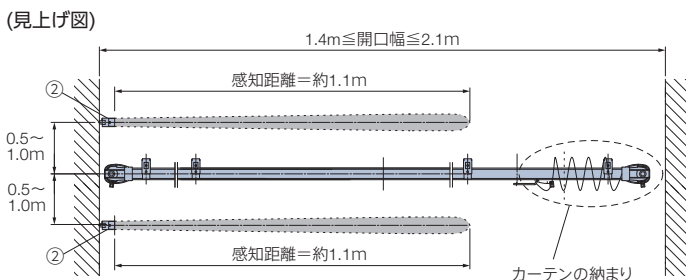
(参考価格) 2mシングル両開きの場合

[単位:円(税別)]

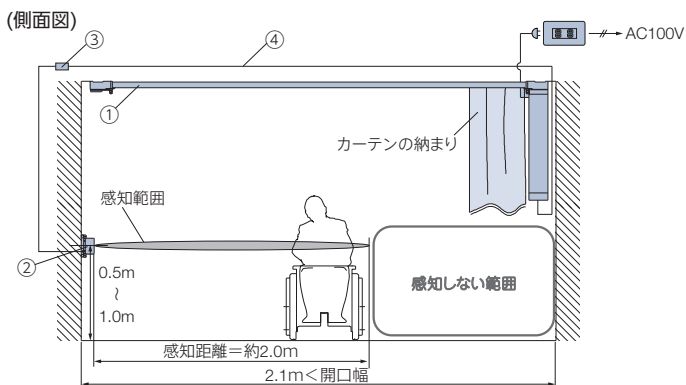
部品名	単価	数量	価格
① シングルセット(ホワイト) ③赤外線リモコン操作	82,800	1セット	82,800
② 人体感知センサー センサーフィルムあり※1	21,600	1セット (2コ入り)	21,600
③ モジュラ分岐用コネクタ	1,650	1コ	1,650
④ モジュラコード(1m)※2	1,490	1本	1,490
合計			107,540

※1 センサーフィルムはご注文時にご指定ください。

※2 モジュラコードは0.3、1.0、2.0、3.0mから必要な長さをお選びください。



- ・開口幅が2.1m以上の場合 センサーフィルムなし(感知距離:約2.0m)



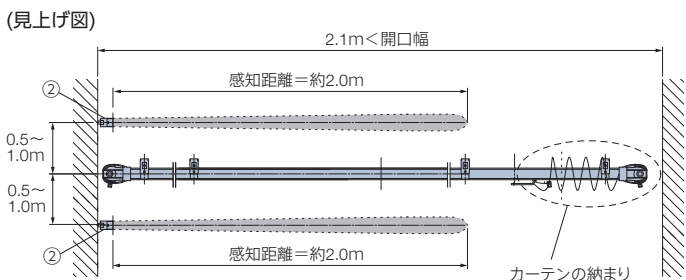
※下記のようなセット販売はしていません。

(参考価格) 3mシングル両開きの場合

[単位:円(税別)]

部品名	単価	数量	価格
① シングルセット(ホワイト) ③赤外線リモコン操作	89,000	1セット	89,000
② 人体感知センサー センサーフィルムなし	21,600	1セット (2コ入り)	21,600
③ モジュラ分岐用コネクタ	1,650	1コ	1,650
④ モジュラコード(2m)※	1,800	1本	1,800
合計			114,050

※モジュラコードは0.3、1.0、2.0、3.0mから必要な長さをお選びください。





## 価格

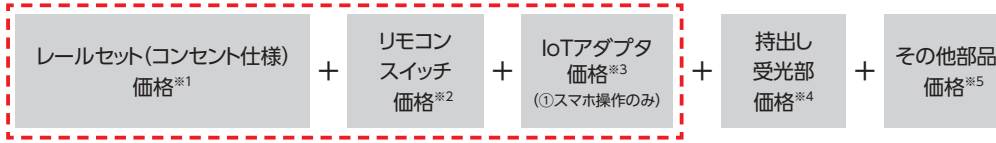
※表示価格は消費税を含まないメーカー希望小売価格(本体価格)です。

208ページの「操作方法の種類」をご確認のうえ、算出してください。

価格表に掲載している製品本体価格とは別に運賃を申し受けます。194ページをご覧ください。

「④スイッチ操作」については、詳しい打合せが必要になりますので、最寄りの弊社支店・営業所へお問い合わせください。

### コンセント仕様



\*赤で囲んだ部分は必ず必要となります。

- ※1 「レールセット(コンセント仕様)価格」は、192～193ページをご覧ください。片開き・両開きは同価格になります。
- ※2 リモコン・スイッチ価格は製品本体価格には含まれませんので、必要な操作のリモコン・スイッチ価格を加算してください。  
①「スマホ操作」の場合も、リモコンを手配してください(RFリモコンを推奨)。故障の際の動作確認などに必要となります。  
スマート家電リモコン(赤外線家電リモコン)を併用する場合は、赤外線リモコンを手配してください。故障の際の動作確認などに必要となります。
- ※3 製品4台につき、IoTアダプタ1個必要です。IoTアダプタ価格は製品本体価格には含まれませんので、必要な個数分価格を加算してください。
- ※4 持出し受光部は、「③赤外線リモコン操作」の場合は、製品に付属します。  
①「スマホ操作」②「RFリモコン操作」にスマート家電リモコン(赤外線家電リモコン)を併用する場合、別途手配が必要になるので価格を加算してください。
- ※5 その他部品が必要な場合は、下表または194ページから選んで価格を加算してください。

### バッテリー仕様



\*赤で囲んだ部分は必ず必要となります。

- ※1 「レールセット(コンセント仕様)価格」は、192～193ページをご覧ください。片開き・両開きは同価格になります。
- ※2 リモコン価格は製品本体価格には含まれませんので、必要な操作のリモコン価格を加算してください。  
①「スマホ操作」の場合も、リモコンを手配してください(RFリモコンを推奨)。故障の際の動作確認などに必要となります。  
スマート家電リモコン(赤外線家電リモコン)を併用する場合は、赤外線リモコンを手配してください。故障の際の動作確認などに必要となります。
- ※3 製品4台につき、IoTアダプタ1個必要です。IoTアダプタ価格は製品本体価格には含まれませんので、必要な個数分価格を加算してください。
- ※4 持出し受光部は、「③赤外線リモコン操作」の場合は製品1台につき1個付属します。  
①「スマホ操作」②「RFリモコン操作」にスマート家電リモコン(赤外線家電リモコン)を併用する場合、別途手配が必要になるので価格を加算してください。
- ※5 その他部品が必要な場合は、下表または194ページから選んで価格を加算してください。

### リモコン

RFリモコン(ホワイト・ブラック)	15,000円/個	リモコンホルダーは付属していません。
赤外線リモコン(ホワイト・ブラック)	5,000円/個	
リモコンホルダー(ホワイト・ブラック)	500円/個	リモコンを壁に設置する場合に使用。

### スイッチ

シングルスイッチ(ブラインド用)	15,800円/個	モジュラ変換ケーブル付き。
------------------	-----------	---------------

### IoTアダプタ

IoTアダプタ(ホワイト・ブラック)	49,000円/個	「①スマホ操作」の場合、別途手配が必要です。 製品4台につき、1個必要です(製品からIoTアダプタまで20m以内)。
--------------------	-----------	---

### 持出し受光部(カーテンレール用)

持出し受光部(コード長0.5m)	6,400円/個	①「スマホ操作」②「RFリモコン操作」にスマート家電リモコン(赤外線家電リモコン)を併用する場合に使用(ホワイト・ブラック)。 ※「③赤外線リモコン操作」の場合、製品1台につき1個付属。
------------------	----------	--

交差ランナー(オプション) +1,000円/ランナー1組

部品 194ページをご覧ください。

E型ブラインド	パーフェクトシルキー
	シルキー/シルキーカーテン
	シルキー天窓
	アフタービートエグゼ
	アフタービート
木製ブラインド	フォレティアエグゼ
	フォレティア
タテ型ブラインド	ラインドレープ
	ラインドレープペア
	アンサンブル
	ラインドレープ木製
調光タテ型ブラインドエアレ	
ロールスクリーン	ラルクシールド
	ラルク遮光モヘアガイドレール
	ラルク傾斜窓
	調光ロールスクリーンルミエ
プリーツスクリーン	フィーユ
	フィーユペア
	パール
	パールダブル
	パールペア
ハンサムスクリーン	ブレア
	ブレアペア
ローマンシェードクリアス	
カーテンレール	トリーチェ
	ティエルモ
操作の種類	
コンセント推奨位置	
サイズの測り方	
発注方法	

価格

※表示価格は消費税を含まないメーカー希望小売価格(本体価格)です。

価格表に掲載している製品本体価格とは別に運賃を申し受けます。194ページをご覧ください。

※IoTアダプタ・リモコンはセットに含まれません。別途手配が必要です。その他製品手配上のご注意は、191ページをご覧ください。

シングルセット(コンセント仕様) バッテリー仕様 下表+30,000円

ホームタコス トリーチェ シングルセット価格

1箱1セット入り [単位:円(税別)]

操作	製品色	0.50 ~ 1.00m	1.01 ~ 1.50m	1.51 ~ 2.00m	2.01 ~ 2.50m	2.51 ~ 3.00m	3.01 ~ 3.50m	3.51 ~ 4.00m	4.01 ~ 4.50m	4.51 ~ 5.00m
①スマホ操作	ホワイト *単色 ブラック *単色	79,200	80,400	82,800	86,400	89,000	91,200	93,600	96,000	97,200
②RFリモコン操作 ③赤外線リモコン操作 ④スイッチ操作	ホワイト(木目調) グレージュ(木目調) ナチュラルブラウン(木目調) ミディアムブラウン(木目調) セピア(木目調)	80,200	82,400	84,800	89,400	92,000	95,200	97,600	101,000	102,200
セットの明細	<ul style="list-style-type: none"> <li>・モーターユニット: 1台</li> <li>・レール: 1本(3.01m以上の場合2本)</li> <li>・カバージョイント: 1コ(3.01m以上の場合)</li> <li>・ジョイントピン: 2本(3.01m以上の場合)</li> <li>・ランナー: 8コ/m(偶数に切上げた個数)</li> <li>・先頭ランナー: 1組(両開きの場合)</li> <li>・交差ランナー: 1コ(片開きの場合)</li> <li>・シングルブラケット: 193ページの「ブラケット付属個数」をご覧ください。</li> <li>・持出し受光部: 1コ(③赤外線リモコン操作の場合)</li> </ul>									

ダブルセット(コンセント仕様) バッテリー仕様 下表+60,000円

ホームタコス トリーチェ ダブルセット価格(電動 + 電動)

1箱1セット入り [単位:円(税別)]

操作	製品色	0.50 ~ 1.00m	1.01 ~ 1.50m	1.51 ~ 2.00m	2.01 ~ 2.50m	2.51 ~ 3.00m	3.01 ~ 3.50m	3.51 ~ 4.00m	4.01 ~ 4.50m	4.51 ~ 5.00m
①スマホ操作	ホワイト *単色 ブラック *単色	158,400	160,800	165,600	172,800	178,000	182,400	187,200	192,000	194,400
②RFリモコン操作 ③赤外線リモコン操作 ④スイッチ操作	ホワイト(木目調) グレージュ(木目調) ナチュラルブラウン(木目調) ミディアムブラウン(木目調) セピア(木目調)	160,400	164,800	169,600	178,800	184,000	190,400	195,200	202,000	204,400
セットの明細	<ul style="list-style-type: none"> <li>・モーターユニット: 2台</li> <li>・レール: 2本(3.01m以上の場合4本)</li> <li>・カバージョイント: 2コ(3.01m以上の場合)</li> <li>・ジョイントピン: 4本(3.01m以上の場合)</li> <li>・ランナー: 8コ/m(偶数に切上げた個数)×2</li> <li>・先頭ランナー: 2組(両開きの場合)</li> <li>・交差ランナー: 2コ(片開きの場合)</li> <li>・ロングダブルブラケット: 193ページの「ブラケット付属個数」をご覧ください。</li> <li>・持出し受光部: 2コ(③赤外線リモコン操作の場合)</li> </ul>									

ダブルセット(コンセント仕様) バッテリー仕様 下表+30,000円

ホームタコス トリーチェ 連動ダブルセット価格(電動 + 電動) ※「①スマホ操作」とバッテリー仕様には対応しません。

1箱1セット入り [単位:円(税別)]

操作	製品色	0.50 ~ 1.00m	1.01 ~ 1.50m	1.51 ~ 2.00m	2.01 ~ 2.50m	2.51 ~ 3.00m	3.01 ~ 3.50m	3.51 ~ 4.00m	4.01 ~ 4.50m	4.51 ~ 5.00m
②RFリモコン操作	ホワイト *単色 ブラック *単色	124,800	127,200	132,000	140,400	142,800	148,800	153,600	158,400	162,000
③赤外線リモコン操作 ④スイッチ操作	ホワイト(木目調) グレージュ(木目調) ナチュラルブラウン(木目調) ミディアムブラウン(木目調) セピア(木目調)	126,800	131,200	136,000	146,400	148,800	156,800	161,600	168,400	172,000
セットの明細	<ul style="list-style-type: none"> <li>・モーターユニット: 2台</li> <li>・レール: 2本(3.01m以上の場合4本)</li> <li>・カバージョイント: 2コ(3.01m以上の場合)</li> <li>・ジョイントピン: 4本(3.01m以上の場合)</li> <li>・ランナー: 8コ/m(偶数に切上げた個数)×2</li> <li>・先頭ランナー: 2組(両開きの場合)</li> <li>・交差ランナー: 2コ(片開きの場合)</li> <li>・ロングダブルブラケット: 193ページの「ブラケット付属個数」をご覧ください。</li> <li>・持出し受光部: 1コ(③赤外線リモコン操作の場合)</li> </ul>									

注意

※3.01m以上の場合、レールはジョイント仕様(2分割)になります。搬入経路等のスペースにより、3m以下でジョイント仕様が必要な場合は別途指示してください。ジョイント仕様にて製作いたします(同価格)。

# 価格

※表示価格は消費税を含まないメーカー希望小売価格（本体価格）です。

価格表に掲載している製品本体価格とは別に運賃を申し受けます。194ページをご覧ください。

※IoTアダプタ・リモコンはセットに含まれません。別途手配が必要です。その他製品手配上のご注意は、191ページをご覧ください。

## ホームタコストリーチェ ダブルセット価格（電動 + ギアアシスト）

1箱1セット入り [単位:円(税別)]

操作	製品色	0.50 ~ 1.00m	1.01 ~ 1.50m	1.51 ~ 2.00m	2.01 ~ 2.50m	2.51 ~ 3.00m	3.01 ~ 3.50m	3.51 ~ 4.00m	4.01 ~ 4.50m	4.51 ~ 5.00m
①スマホ操作	ホワイト *単色 ブラック *単色	111,600	114,400	119,200	127,600	130,000	135,600	140,800	145,600	148,800
②RFリモコン操作	ホワイト(木目調) グレージュ(木目調)									
③赤外線リモコン操作	ナチュラルブラウン(木目調) ミディアムブラウン(木目調) セピア(木目調)	113,600	118,400	123,200	133,600	136,000	143,600	148,800	155,600	158,800
④スイッチ操作										
セットの明細	<p><b>電動</b></p> <ul style="list-style-type: none"> <li>モーターユニット：1台</li> <li>レール：1本(3.01m以上の場合2本)</li> <li>カバージョイント：1コ(3.01m以上の場合)</li> <li>ジョイントピン：2本(3.01m以上の場合)</li> <li>ランナー：8コ/m(偶数に切上げた個数)</li> <li>先頭ランナー：1組(両開きの場合)</li> <li>交差ランナー：1コ(片開きの場合)</li> </ul> <p><b>ギアアシスト</b></p> <ul style="list-style-type: none"> <li>ロングダブルブラケット：下表「ブラケット付属個数」をご覧ください。</li> <li>持出し受光部：1コ(③赤外線リモコン操作の場合)</li> <li>操作ユニット：1台</li> <li>レール：1本(3.01m以上の場合2本)</li> <li>カバージョイント：1コ(3.01m以上の場合)</li> <li>ジョイントピン：2本(3.01m以上の場合)</li> <li>ランナー：8コ/m(偶数に切上げた個数)</li> <li>先頭ランナー：1組(両開きの場合)</li> <li>交差ランナー：1コ(片開きの場合)</li> </ul>									

## ホームタコストリーチェ ダブルセット価格（電動 + 手引き）

1箱1セット入り [単位:円(税別)]

操作	製品色	0.50 ~ 1.00m	1.01 ~ 1.50m	1.51 ~ 2.00m	2.01 ~ 2.50m	2.51 ~ 3.00m	3.01 ~ 3.50m	3.51 ~ 4.00m	4.01 ~ 4.50m	4.51 ~ 5.00m
①スマホ操作	ホワイト *単色 ブラック *単色	83,600	86,100	89,700	94,600	97,000	101,400	104,700	108,200	110,400
②RFリモコン操作	ホワイト(木目調) グレージュ(木目調)									
③赤外線リモコン操作	ナチュラルブラウン(木目調) ミディアムブラウン(木目調) セピア(木目調)	85,600	90,100	93,700	100,600	103,000	109,400	112,700	118,200	120,400
④スイッチ操作										
セットの明細	<p><b>電動</b></p> <ul style="list-style-type: none"> <li>モーターユニット：1台</li> <li>レール：1本(3.01m以上の場合2本)</li> <li>カバージョイント：1コ(3.01m以上の場合)</li> <li>ジョイントピン：2本(3.01m以上の場合)</li> <li>ランナー：8コ/m(偶数に切上げた個数)</li> <li>先頭ランナー：1組(両開きの場合)</li> <li>交差ランナー：1コ(片開きの場合)</li> </ul> <p><b>手引き</b></p> <ul style="list-style-type: none"> <li>ダブルブラケット：下表「ブラケット付属個数」をご覧ください。</li> <li>持出し受光部：1コ(③赤外線リモコン操作の場合)</li> <li>レール：1本(3.01m以上の場合2本)</li> <li>カバージョイント：1コ(3.01m以上の場合)</li> <li>ジョイントピン：2本(3.01m以上の場合)</li> <li>ランナー：8コ/m(偶数に切上げた個数)</li> <li>マグネットランナー：両開き=1組、片開き=1コ</li> </ul>									

### 〈ブラケット付属個数〉

製品幅	0.50 ~ 1.10m	1.11 ~ 2.00m	2.01 ~ 2.90m	2.91 ~ 3.00m	3.01 ~ 4.00m	4.01 ~ 5.00m
必要数	2 個	3 個	4 個	5 個	6 個	8 個

### カーブ加工価格

	シングルセット	ダブルセット
1カ所(400R)	セット価格+11,100円	セット価格+22,200円
全体(5000R以上)※	セット価格+11,100円/m	セット価格+22,200円/m

※全体カーブ加算価格は、0.5m単位に切上げて算出してください。

パーフェクトシルキー	パーフェクトシルキー
シルキー/シルキーカーテン	シルキー/シルキーカーテン
シルキー天窓	シルキー天窓
アフタービートエグゼ	アフタービートエグゼ
アフタービート	アフタービート
木製ライインド	フォレティアエグゼ
	フォレティア
タテ型ライインド	ラインドレープ
	ラインドレープ
	ラインドレープ
	アンサンブル
	ラインドレープ
	木製
調光タテ型ライインドエアレ	調光タテ型ライインドエアレ
ロールスクリーン	ラルクシールド
	ラルク
	遮光モヘア
	ガイドレール
	ラルク
	傾斜窓
調光ロールスクリーンルミエ	調光ロールスクリーンルミエ
フリーユ	フリーユ
フリーユペア	フリーユペア
パール	パール
パールダブル	パールダブル
パールペア	パールペア
ハンサムスクリーン	ブレア
	ブレア
	ブレア
ローマンシェード	ローマンシェード
クリアス	クリアス
カーテンレール	トリーチェ
	ティエルモ

操作の種類

コンセント

推奨位置

サイズの

測り方

発注方法







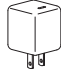



価格

※表示価格は消費税を含まないメーカー希望小売価格(本体価格)です。

価格表に掲載している製品本体価格とは別に運賃を申し受けます。194ページをご覧ください。

ホームタコストリーチェ 部品価格

[単位:円(税別)]

部品名	部品色	コード	単価	箱入数	箱入価格
RFリモコン  ※リモコンホルダー、 単4アルカリ乾電池2個付き	ホワイト	320001	15,000	1コ	15,000
	ブラック	320002			
赤外線リモコン  ※単4アルカリ乾電池2個付き	ホワイト	320003	5,000	1コ	5,000
	ブラック	320004			
リモコンホルダー 	ホワイト	320005	500	1コ	500
	ブラック	320006			
持出し受光部  ※コード長0.5m、 モジュラコネクタ仕様	ホワイト	308329	6,400	1コ	6,400
	ブラック	320012			
シングルスイッチ  ※モジュラ変換ケーブル付き	ホワイト	320725	15,800	1コ	15,800
	ブラック	320726			
人体感知センサー センサーフィルムあり・ なしをご指定ください。 *詳しくは189ページ	—	308330	21,600	1セット (2コ入)	21,600
モジュラプレート (1台用) 	ホワイト	320732	2,700	1コ	2,700
※プレート付き					
モジュラプレート (2台用) 	ホワイト	320733	4,640	1コ	4,640
※プレート付き					
モジュラコード(0.3m)	—	308339	1,160	1本	1,160
モジュラコード(1m)	—	308340	1,490	1本	1,490
モジュラコード(2m)	—	308341	1,800	1本	1,800
モジュラコード(3m)	—	308342	2,110	1本	2,110
モジュラ分岐用コネクタ	—	308343	1,650	1コ	1,650
モジュラ延長プラグ	—	308344	1,100	1コ	1,100
IoTアダプタ	ホワイト	320010	49,000	1コ	49,000
	ブラック	320011			
AC アダプター 	ブラック	320007	7,500	1コ	7,500
補助ボタン (0.8m) 	マットホワイト	320008	2,500	1本	2,500
補助ボタン (1.2m) 	マットホワイト	320009	2,500	1本	2,500
ランナー 	ホワイト	308346	170	1コ	170

部品名	部品色	コード	単価	箱入数	箱入価格
シングルブラケット 	ホワイト(木目調)用	308348	220	1コ	220
	グレージュ(木目調)用	308349			
	ナチュラルブラウン(木目調)用	308350			
	ミディアムブラウン(木目調)用	308351			
	セビア(木目調)用	308352			
	ホワイト	308347			
ダブルブラケット 	ホワイト(木目調)用	308354	490	1コ	490
	グレージュ(木目調)用	308355			
	ナチュラルブラウン(木目調)用	308356			
	ミディアムブラウン(木目調)用	308357			
	セビア(木目調)用	308358			
	ホワイト	308353			
ロングダブル ブラケット 	ホワイト(木目調)用	308360	1,070	1コ	1,070
	グレージュ(木目調)用	308361			
	ナチュラルブラウン(木目調)用	308362			
	ミディアムブラウン(木目調)用	308363			
	セビア(木目調)用	308364			
	ホワイト	308359			
天井シングル ブラケット 	ホワイト(木目調)用	308366	180	1コ	180
	グレージュ(木目調)用	308367			
	ナチュラルブラウン(木目調)用	308368			
	ミディアムブラウン(木目調)用	308369			
	セビア(木目調)用	308370			
	ホワイト	308365			
天井ダブル ブラケット 	ホワイト(木目調)用	308372	480	1コ	480
	グレージュ(木目調)用	308373			
	ナチュラルブラウン(木目調)用	308374			
	ミディアムブラウン(木目調)用	308375			
	セビア(木目調)用	308376			
	ホワイト	308371			
天井ロングダブル ブラケット 	ホワイト(木目調)用	308378	1,070	1コ	1,070
	グレージュ(木目調)用	308379			
	ナチュラルブラウン(木目調)用	308380			
	ミディアムブラウン(木目調)用	308381			
	セビア(木目調)用	308382			
	ホワイト	308377			
カーテンフック 	—	308383	220	1コ	220
ワイヤークランプ 	—	320625	90	1コ	90
マルチチェーンハンガー  チャイルド セーフティ	—	310301	1,000	1コ	1,000

## 受注単位と運賃について

### 受注単位

カタログに記載されております箱単位でお願いします。

### 運賃

#### 弊社運賃負担基準（サービス基準）

1直送先、1回のご注文が、商品合計上代価格40,000円（税別）以上の場合、運賃、梱包費用を弊社負担とさせていただきます。但し、特注カーブレール商品に関しては、1,500円（税別）の運賃梱包費を申し受けます。

#### 該当外運賃等

上記サービス基準の該当しない場合（上代価格40,000円（税別）未満の場合）は、下記の運賃梱包費を申し受けます。

製品区分	(税別)	
	長さ 2.73m 未満	長さ 2.73m 以上
定尺レール	1,000円	2,000円
特注レール	1,000円	2,000円
特注カーブレール	2,000円	

### その他

補強梱包が必要な場合は、1,500円（税別）以上の実費梱包費を申し受けます。

尚、運賃・梱包費に消費税は含まれておりません。

また、日曜・祝日配達指定便の場合は、別途1個につき400円（税別）の運賃を申し受けます。

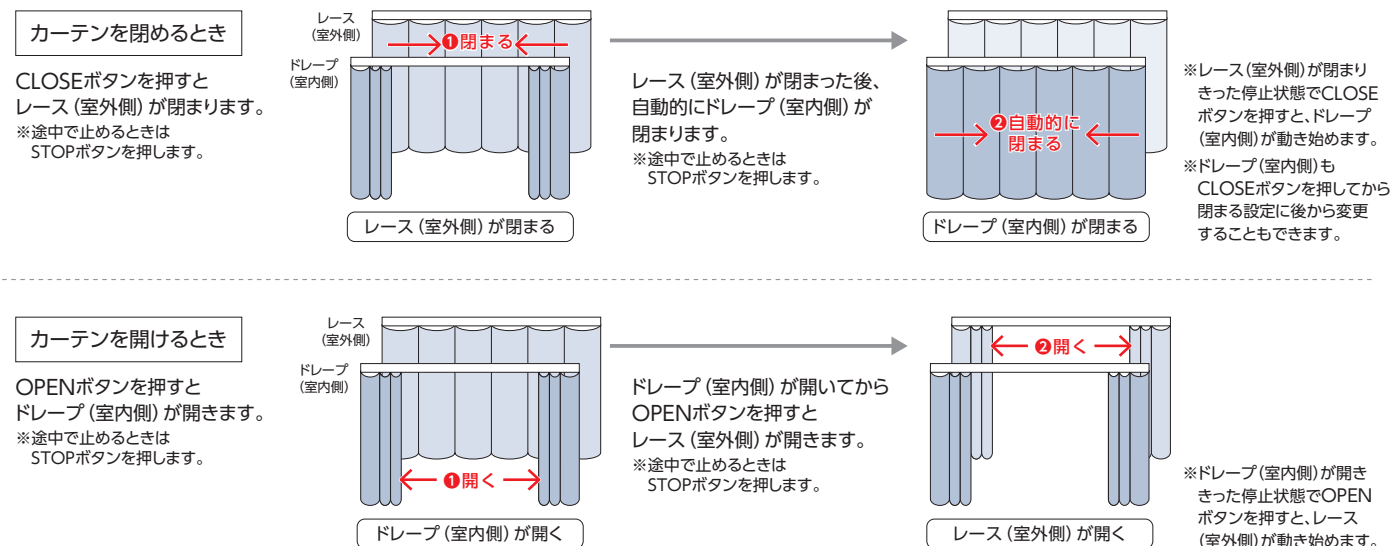
## 操作方法

※リモコン・スイッチの操作方法については208ページをご覧ください。

トリーチェの「ダブルセット」と「連動ダブルセット」は動作が異なります。「ダブルセット」はドレープとレースを個別に操作します。「連動ダブルセット」はボタンを一度押すだけで、ドレープとレースが連続して動作します。

※ドレープ（室内側）とレース（室外側）は同時には動きません。

※OPENボタン・CLOSEボタンは、カーテンの動作中に押しても動作しません。動作が完全に終わってから押してください。途中で止める時はSTOPボタンを押します。



ミコ型ブラインド	パーフェクトシルキー
	シルキー/シルキーカーテン
	シルキー天窓
木製ブラインド	フォレティアエグゼ
	フォレティア
タテ型ブラインド	ラインドレープ
	ラインドレープペア アンサンブル
	ラインドレープ木製
調光タテ型ブラインドエアレ	
ロールスクリーン	ラルクシールド
	ラルク遮光モヘア ガイドレール
	ラルク傾斜窓
調光ロールスクリーンルミエ	
プリーツスクリーン	フィーユ
	フィーユペア
	パールレ
	パールレダブル
	パールレペア
ハニカムスクリーン	ブレア
	ブレアペア
ローマンシェード クラス	
カーテンレール	トリーチェ
	ティエルモ
操作の種類	
コンセント 推奨位置	
サイズの 測り方	
発注方法	

# カーテンレール ホームタコス ティエルモ

チャイルド  
セーフティ

\*詳しくはP.242



さらに詳しくは  
カタログを  
ご覧ください。



レール色:ホワイト

コンセント仕様

RFリモコン  
操作

赤外線  
リモコン操作

スイッチ  
操作

HEMS

電源分岐  
ジョイント



リモコン・スイッチが豊富で  
電源分岐ジョイントにも対応。  
住宅はもちろん、ホテル・店舗・  
施設などにもおすすめ。

## 製品特長

■ リモコンやスイッチでラクラク操作。3つの操作方法から選べます。

・RFリモコン操作  
・赤外線リモコン操作

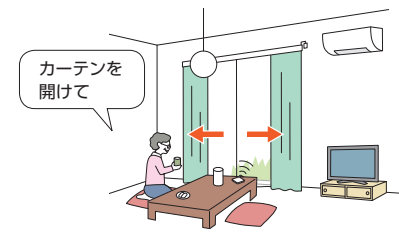


・スイッチ操作



■ IoT化でさらに便利に!

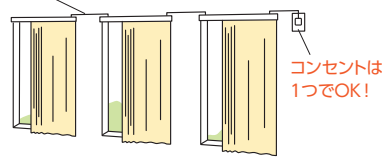
HEMSやスマート家電リモコンとの  
連携で、IoT化が可能です。  
※詳しくは13ページをご覧ください。



■ ドレープ・レースのダブル付けや、  
複数台の製品の取付けに便利な「電源分岐ジョイント」。

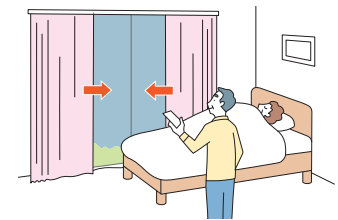
最大10台まで、コンセント(電源)を  
1つにまとめることができます。

電源分岐コード



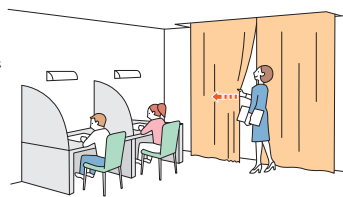
■ 静かな動作音。

動作音は約43dB\*と優れた静音性。  
早朝・夜間など音が気になるシーンに。  
※保証値ではありません。



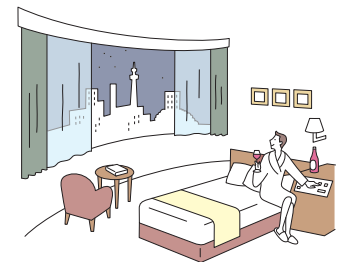
■ 出入りに便利な「タッチモーション機能」。

カーテンを少し引くとカーテンが自動で  
動き出します。  
窓から出入りする際にスイッチやリモコンまで  
行かなくても開閉ができて便利です。  
\*別途設定が必要です。



■ カーブした窓にも対応します。

ホテルや施設などのカーブした  
窓にもすっきり納まります。

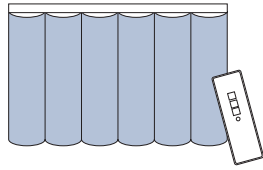


■ 耐久性・省エネ性・機能性にも優れています。

- ・耐久性に優れたベルト駆動方式。
- ・待機時の消費電力を抑え、高い省エネ性を実現。
- ・開閉速度は6段階で調整可能。
- ・「スロースタート・スローストップ機能」を搭載。カーテンの動き始め・終わりはゆっくりと動作します。
- ・「フリーポジション機能」を搭載。全開・全閉以外の停止位置を1ヶ所登録できます。

## 製品ラインナップ

### シングルセット (電動)



リモコンやスイッチで簡単に操作できます。

※カーテンを少し引くだけで自動で開け閉めできるタッチモーション機能を設定可能。

### 製作可能寸法

\*製品幅は10mm単位での製作になります。

	製作可能寸法	カーテン適正重量	
		片開き	両開き
	1000 ~ 10000mm	25kg	25kg(片側12.5kg)
1カ所カーブ 	1000 ~ 10000mm	15kg	15kg(片側7.5kg)
2カ所カーブ 	2100 ~ 6000mm	15kg	15kg(片側7.5kg)
全体カーブ 	1000 ~ 6000mm	15kg	15kg(片側7.5kg)

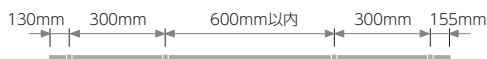
※1カ所カーブ・2カ所カーブのカーブ半径は300mmR。カーブ角度範囲は90°~179°以内。  
 ※全体カーブのカーブ半径は1000mmR以上で、半円形までの対応。  
 ジョイントは1カ所までとし、センター部でのジョイントのみの対応。  
 ※1本レールで製作可能な寸法は、直線の場合は5000mm以下、1カ所カーブ・2カ所カーブ・全体カーブの場合は4600mm以下。  
 ※1カ所カーブ・2カ所カーブの両開き仕様の場合、交差位置(レールの中央)が直線部分になるようにご指定ください。  
 カーブ部分では交差できません。なお全体カーブの場合は交差可能です。

## カラーラインナップ



※製品の色調は、印刷のため実物と多少異なる場合があります。

## ブラケット取付けピッチ・カーテン適正重量



総重量  
25kg  
(片開き・両開き共)



ランナー1コあたり  
1.5kg

E型ブラインド	パーフェクトシルキー
	シルキー/シルキーカーテン
	シルキー天窓
木製ブラインド	フォレティアエグゼ
	フォレティア
タテ型ブラインド	ラインドレープ
	ラインドレープペア アンサンブル
	ラインドレープ木製
調光タテ型ブラインドエアレ	
ロールスクリーン	ラルクシールド
	ラルク遮光モヘア ガイドレール
	ラルク傾斜窓
調光ロールスクリーンルミエ	
ブラインドスクリーン	フィーユ
	フィーユペア
	パールレ
	パールレダブル
	パールレペア
ハンサムスクリーン	ブレア
	ブレアペア
ローマンシェード クリアス	
カーテンレール	トリーチェ
	ティエルモ

操作の種類

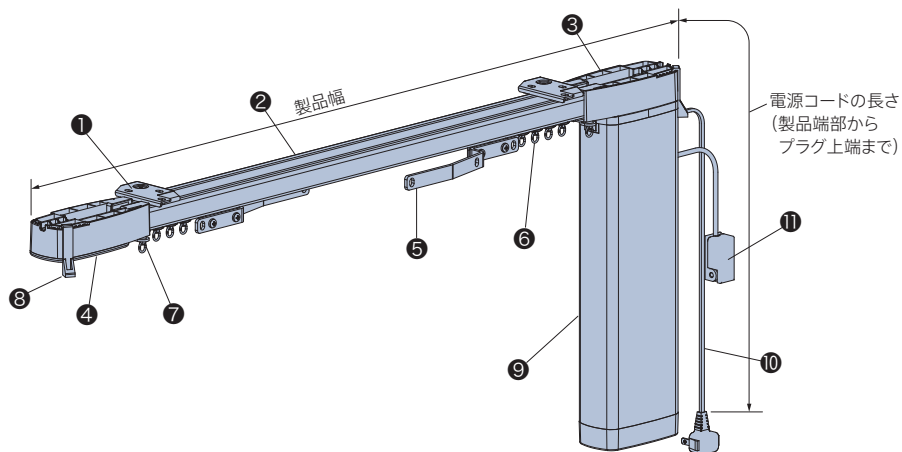
コンセント推奨位置

サイズの測り方

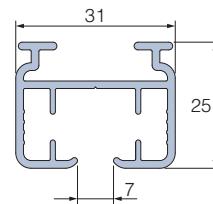
発注方法

構造と部品

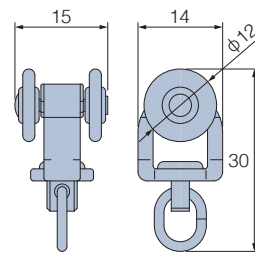
[単位:mm]



レール

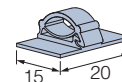


ランナー



ワイヤークランプ (12)

コード類を固定する部品。  
\*必要に応じて手配してください。

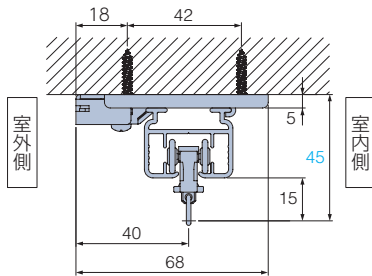


部品名	材質	備考
① 天井シングルブラケット	鋼板プレス成形品・樹脂成形品	レールと同系色
② レール	アルミ押し出し形材	ホワイト、ブラック
③ 駆動プーリー	樹脂成形品・他	レールと同系色
④ プーリーカバー	樹脂成形品	レールと同系色
⑤ 交差ランナー	樹脂成形品・他	
⑥ ランナー	樹脂成形品・他	ホワイト
⑦ ストッパー	鋼板プレス成形品・他	
⑧ カーテンフック	樹脂成形品	クリアー
⑨ モーターユニット	アルミ押し出し形材・鋼板プレス成形品・樹脂成形品・他	レールと同系色 カーテンに隠れるため意匠を損ないません。
⑩ 電源コード	—	レールと同系色 電源コードの長さは0.5、1.0、2.0、3.0、5.0mから選べます。ご指定のない場合は3.0mとなります。
⑪ 持出し受光部 (カーテンレール用)	樹脂成形品・他	ホワイト [③赤外線リモコン操作] の場合は付属しています。コードの長さは0.5m。
⑫ ワイヤークランプ	樹脂成形品	乳白色 コード類を固定する部品。

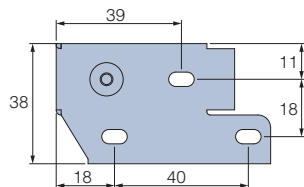
取付けブラケット

[単位:mm]

天井シングルブラケット



(見下げ図)



付属個数

製品幅	個数
1000 ~ 1480	4個
1490 ~ 2080	5個
2090 ~ 2680	6個
2690 ~ 3280	7個
3290 ~ 3880	8個
3890 ~ 4480	9個
4490 ~ 5080	10個
5090 ~ 5680	11個
5690 ~ 6280	12個
6290 ~ 6880	13個
6890 ~ 7480	14個
7490 ~ 8080	15個
8090 ~ 8680	16個
8690 ~ 9280	17個
9290 ~ 9880	18個
9890 ~ 10000	19個

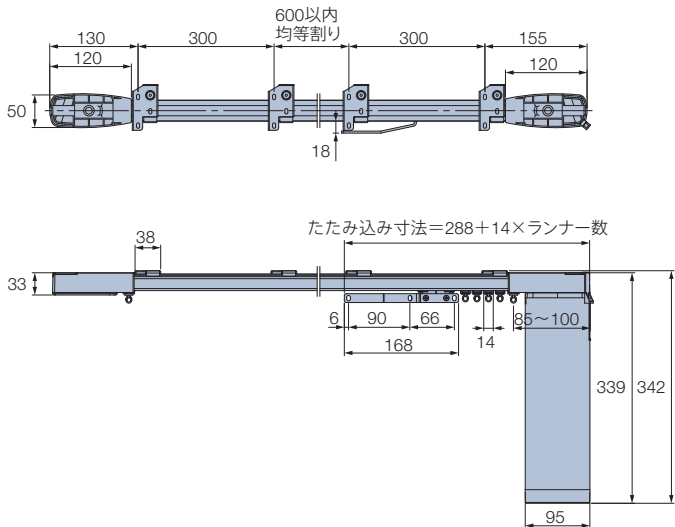


## 製品詳細図

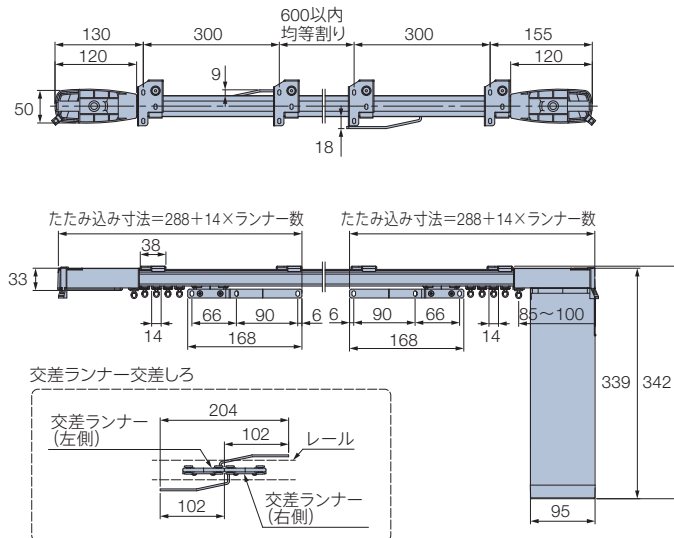
[単位:mm]

※ランナー個数は8コ/m(偶数に切上げた個数)が付属されます。両開きの場合は、ランナー個数が半ずつ両側に組み込まれています。

### 片開き



### 両開き



## 電源分岐ジョイント〈オプション〉

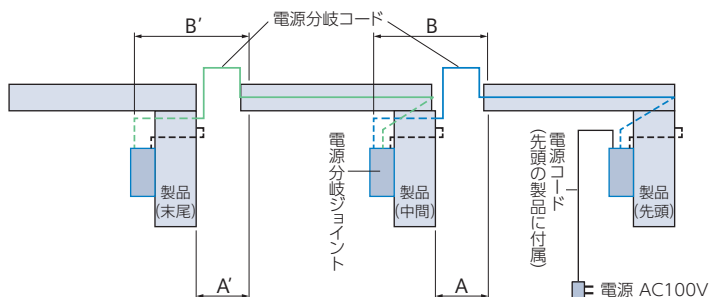
[単位:mm]

1つの電源(コンセント)から電源を分岐して、隣接する複数台の製品へ電源を供給できます。

「電源分岐コード長さ合計」20mまで、かつ最大10台まで接続可能です。

製品間の距離(A)は2000mmまで対応可能です。

「電源分岐コード長さ合計」の算出方法 ※20m以下が電源分岐ジョイントに対応します。電源コードの長さは加算不要です。  
 電源分岐コード長さ合計(m) = 製品幅合計(m) + 電源分岐コード長さ(B) 合計(m) + (0.3m×製品台数)



※上図の部品やコードは製品に付属します。  
 ※点線部分のコードは製品の裏を通ります。  
 モーターユニットや電源分岐ジョイントはカーテンに隠れます。

※電源分岐ジョイント・電源分岐コードはレールと同色色になります。

■価格: + 3,000円/台

※製品本体と同時にご注文ください。  
 ※先頭・中間・末尾は同価格です。

#### 電源分岐コードの長さの目安

製品間の距離(A)	電源分岐コードの長さ(B)
100mm以下	0.3m
500mm以下	0.8m
1000mm以下	1.3m
2000mm以下	2.3m

#### 注文方法

①接続するすべての製品の位置関係(先頭・中間・末尾)をご指定ください。

・製品2台を接続する場合  
 「先頭1台・末尾1台」が必要です。

・製品3台以上を接続する場合  
 「先頭1台・中間1~8台・末尾1台」が必要です。

②先頭・中間の製品は、左表のように製品間の距離(A)を目安に

電源分岐コードの長さ(B)を0.3m、0.8m、1.3m、2.3mからご指定ください。

③先頭の製品に付属する電源コードの長さを

1.0m、1.5m、2.5m、3.5m、5.5mからご指定ください。  
 ご指定のない場合は3.5mになります。

※電源分岐コードは室内側から見て、必ず反モーター側のレール先端から出ます。

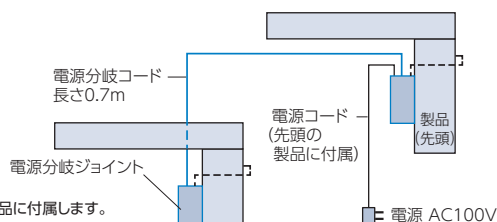
※コードを取り回す場合は、製品間の距離に必要な長さを加算して、電源分岐コードの長さをご指定ください。

※モーター位置は左右統一してください。

### ドレープ・レースのダブル付けの場合

「電源分岐コード長さ合計」20mまで、かつ最大10台まで接続可能です。

※製品3台以上を接続したい場合、最寄りの弊社支店・営業所へお問い合わせください。



※右図の部品やコードは製品に付属します。  
 ※点線部分のコードは製品の裏を通ります。  
 モーターユニットや電源分岐ジョイントはカーテンに隠れます。

※電源分岐ジョイント・電源分岐コードはレールと同色色になります。

#### 注文方法

①「電源分岐ジョイント ドレープ・レースのダブル付け」とご指定ください。

②接続する製品の位置関係(先頭・末尾)をご指定ください。

「先頭1台・末尾1台」が必要です。  
 ドレープとレース間の電源分岐コードの長さは0.7mになります。

③先頭の製品に付属する電源コードの長さを

1.0m、1.5m、2.5m、3.5m、5.5mからご指定ください。  
 ご指定のない場合は3.5mになります。

■価格: + 3,000円/台

※製品本体と同時にご注文ください。  
 ※先頭・末尾は同価格です。

E型ブラインド	パーフェクトシルキー
	シルキー/シルキーカーテン
	シルキー天窓
	アフタービートエグゼ
	アフタービート
木製ブラインド	フォレティアエグゼ
	フォレティア
タテ型ブラインド	ラインドレープ
	ラインドレープペア
	ラインドレープ木製
調光タテ型ブラインド	エアレ
ロールスクリーン	ラルクシールド
	ラルク遮光モヘア
	ラルク傾斜窓
調光ロールスクリーン	ルミエ
	フィーユ
	フィーユペア
ハニカムスクリーン	パールレ
	パールレダブル
	パールレペア
	ブレア
	ブレアペア
ローマンシェード	クリアス
カーテンレール	トリーチェ
	ティエルモ

操作の種類

コンセント推奨位置

サイズの測り方

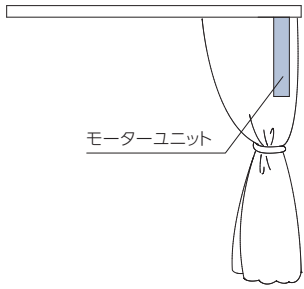
発注方法

納まり

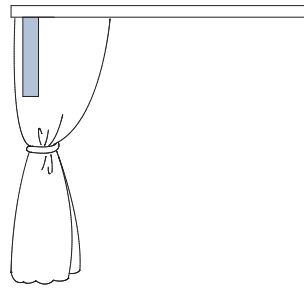
\* 図は室内側から見た図。

片開き (モーター側納まり)

右モーター・右納まり

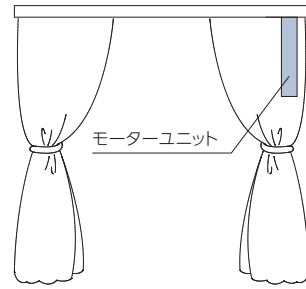


左モーター・左納まり

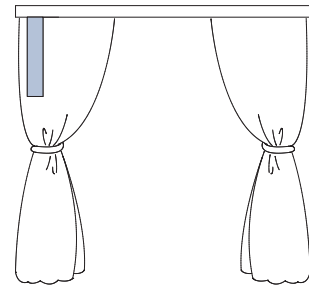


両開き

右モーター



左モーター

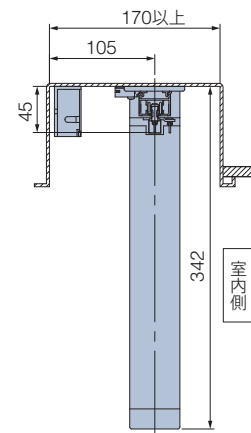
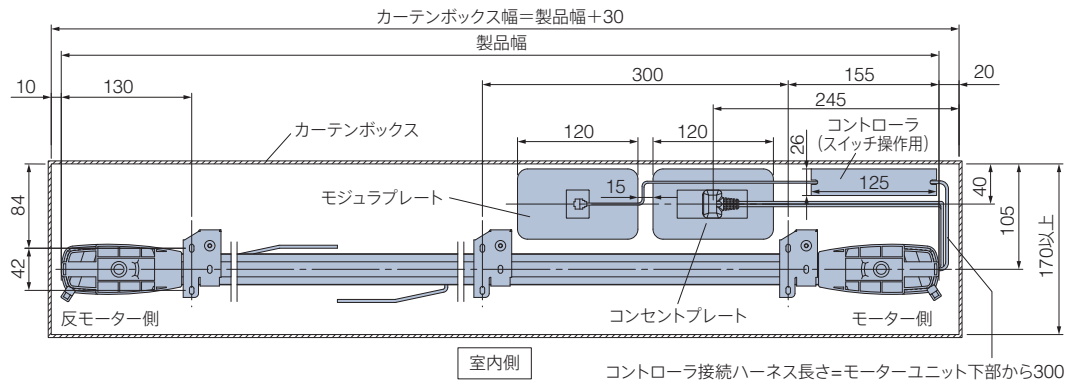


納まり図 (天井付け)

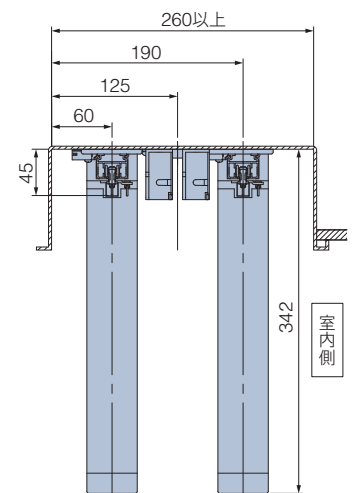
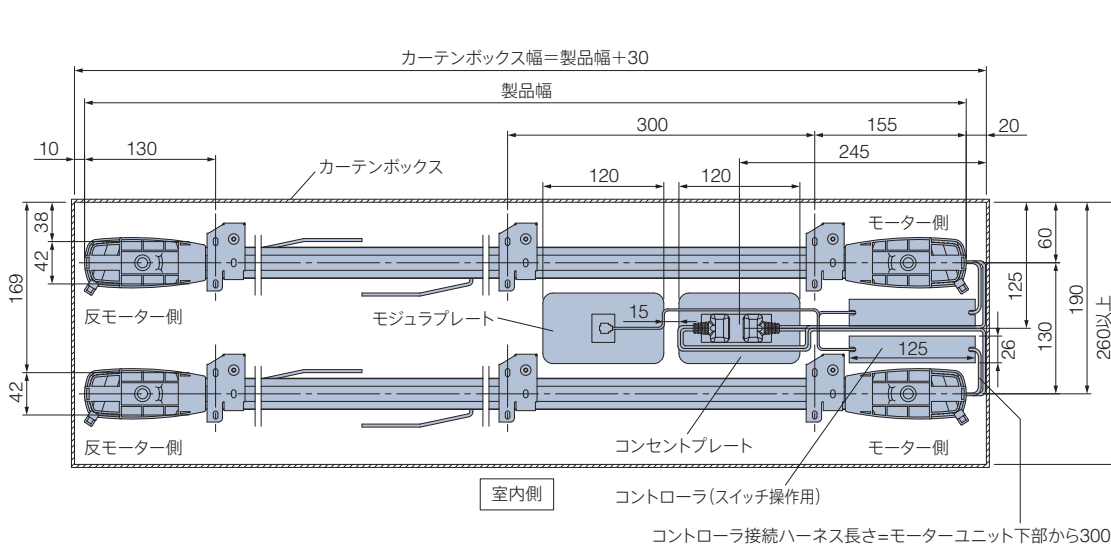
[単位:mm]

\* 図はスイッチ操作の場合。コントローラ (スイッチ操作用)、モジュラプレートは必要に応じて設置してください。

シングルセット



ダブル付け (シングルセットを2セット手配)

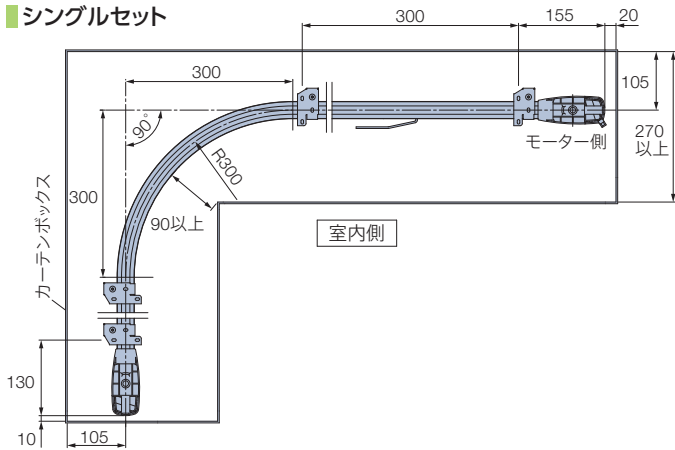


# 納まり図 (天井付け)

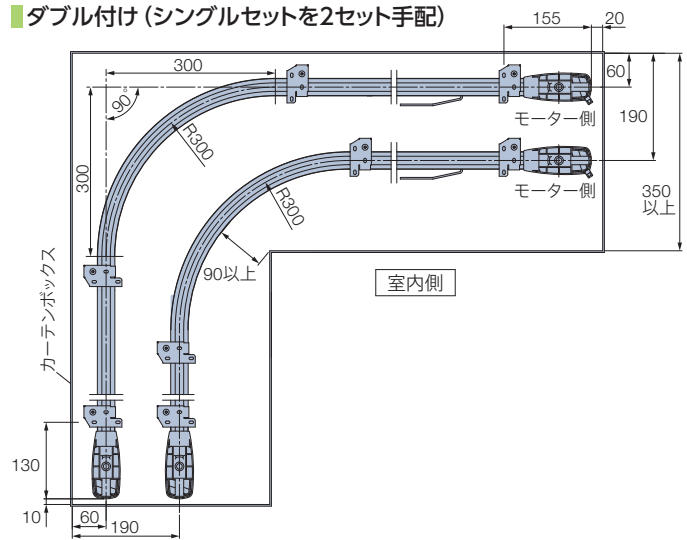
[単位:mm]

## 〈1カ所カーブの場合〉

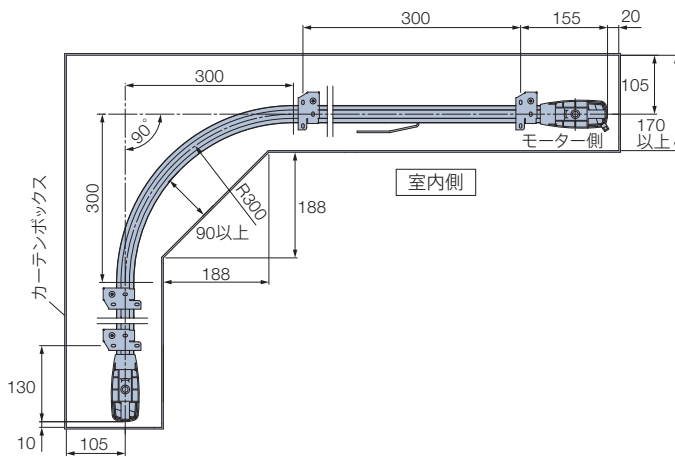
### ■ シングルセット



### ■ ダブル付け (シングルセットを2セット手配)

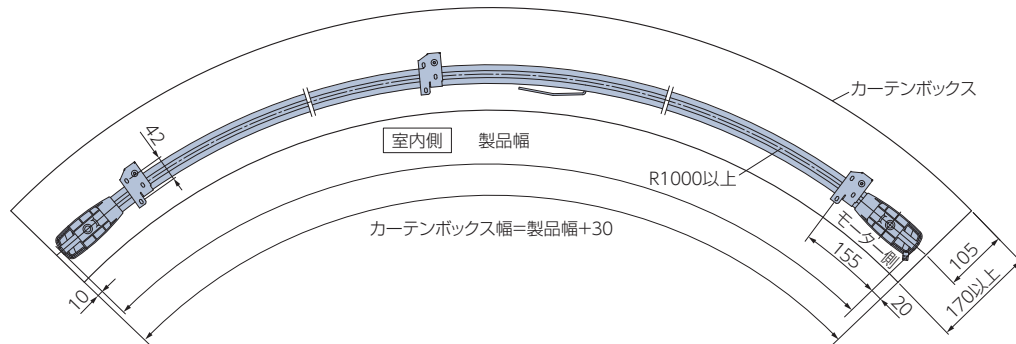


### ■ シングルセット (カーテンボックスを狭くする場合)

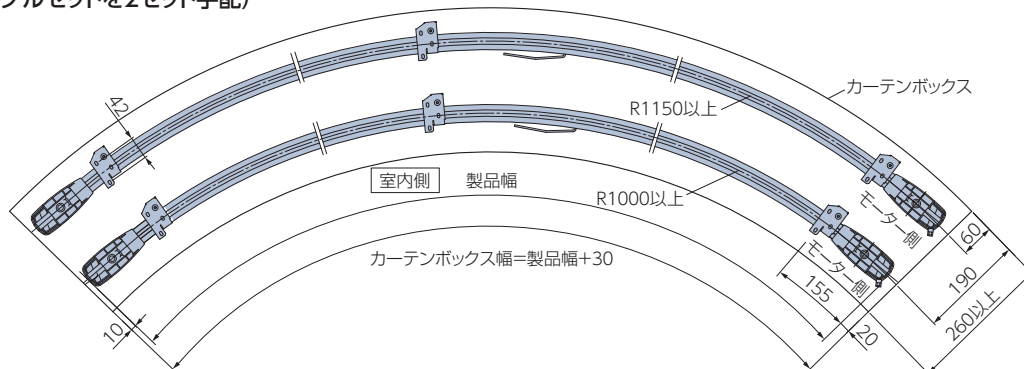


## 〈全体カーブの場合〉

### ■ シングルセット



### ■ ダブル付け (シングルセットを2セット手配)



E型 ラインド	パーフェクトシルキー
	シルキー/シルキーカーテン
	シルキー天窓
木製 ラインド	アフタービートエグゼ
	アフタービート
タテ型 ラインド	フォレティアエグゼ
	フォレティア
	ラインドレープ
	ラインドレープペア アンサンブル
調光タテ型 ラインド エアレ	ラインドレープ木製
ロー スクリーン	ラルクシールド
	ラルク遮光モヘアガイドレール
	ラルク傾斜窓
調光ロー スクリーン ルミエ	
ハニカム スクリーン	フィーユ
	フィーユペア
	パールレ
	パールレダブル
ローマンシェード クリアス	パールレペア
	ブレア
カーテン レール	ブレアペア
	トリーチェ
	ティエルモ

操作の種類
コンセント推奨位置
サイズの測り方
発注方法

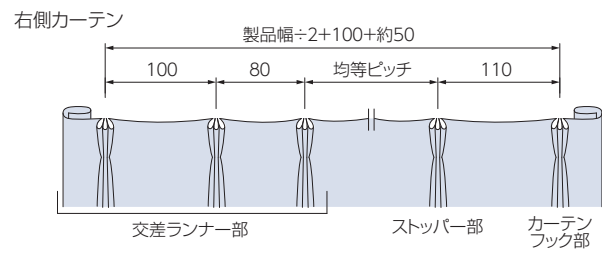
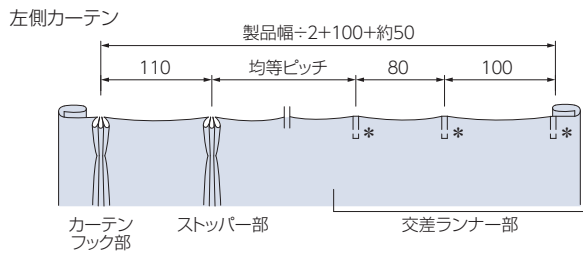
## カーテン縫製仕様

\* 図は室内側から見た図。

[単位:mm]

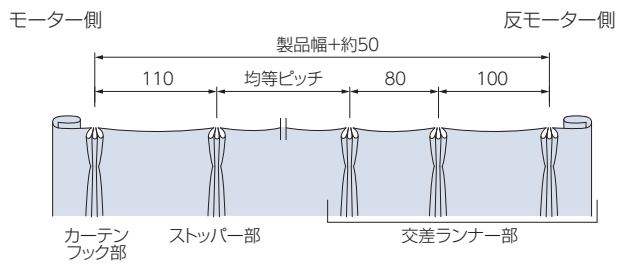
カーテンをきれいに納めることができる推奨の縫製仕様を記載しています。 \*部分は、ひだなしの縫製を表しています。

### 両開き

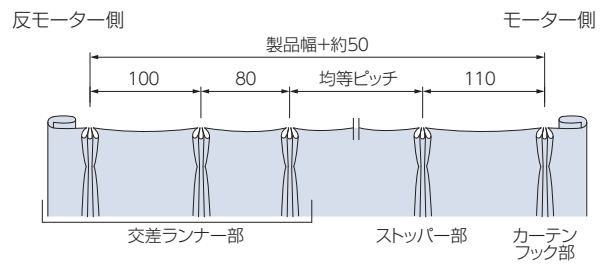


### 片開き

#### 左モーター・左納まり



#### 右モーター・右納まり



## 電動部仕様

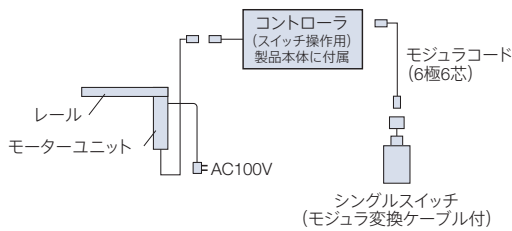
定格電圧	AC100V±10% 50/60Hz
消費電力	20W
使用温度	0~50℃(結露なきこと)
待機電力	0.5W以下*
開閉速度	7~12m/分(6段階で調整可能)
定格時間	3分
重量	1.3kg

\*待機電力は実測値であり、保証値ではありません。

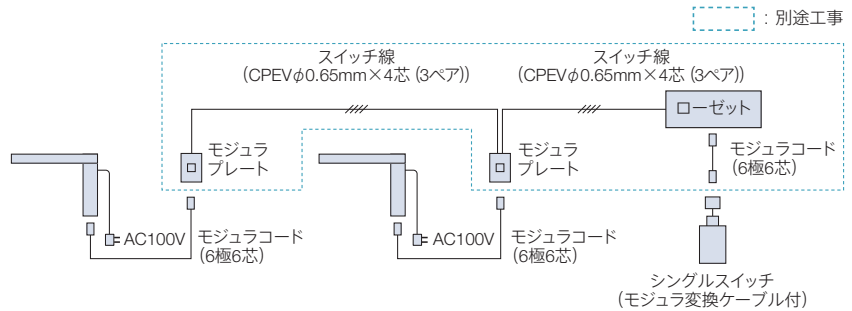
## 配線図の例 (スイッチ操作)

### シングルスイッチ操作

単独制御: 1台の製品を、1個のシングルスイッチで操作



一斉制御: 最大8台の製品を、1個のシングルスイッチで一斉に操作

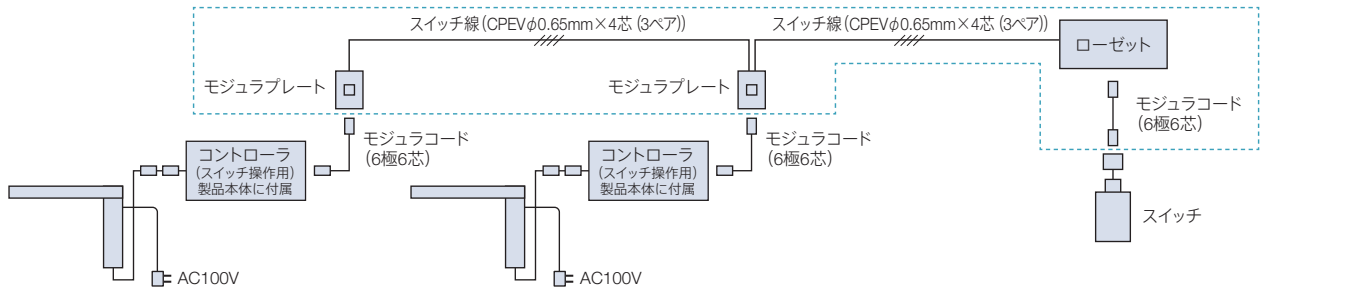


### 複数ゾーンスイッチ操作 (一斉制御・グループ制御 [ゾーン制御])

最大31台の製品を、1個の複数ゾーンスイッチで操作可能。最大4グループ (ゾーン) を、一斉にも、ゾーン毎にも操作できます。

### マルチスイッチ操作 (個別制御・一斉制御・グループ制御 [エリア制御]・タイマー制御)

最大31台の製品を、1個のマルチスイッチで操作可能。個別にも、一斉にも、最大20通りのグループ (エリア) 毎にも操作できます。このほかにも、タイマー制御が可能です。



### 使用線の種類

信号線 (製品~モジュラプレート間)	モジュラコード (6極6芯)
スイッチ線 (モジュラプレート~スイッチ間)	CPEV線 φ0.65mm×4芯 (3ペア)

\*モジュラプレートの代わりにローゼット等を使用する場合は、スイッチ線にMVVS線 0.75mm<sup>2</sup>以上×4芯を使用することも可能です。

### 配線距離

信号線、スイッチ線の合計距離	30m以内
1つのスイッチでの連窓可能台数	8台以内

\*連窓時は上記の条件内で配線を行ってください。

### モジュラプレートとスイッチの接続

モジュラプレート	スイッチ
L1	開
L2	閉
L5	止
L6	コモン

### コントローラを使用する場合の使用線の種類と配線距離

「製品本体」と「コントローラ (スイッチ操作)」間の距離	線の種類	スイッチ操作用本体側延長コード (0.2m・2m) 〈オプション〉 ※弊社製品専用のコードです。
	配線距離	10m以内
「コントローラ (スイッチ操作)」どうしの距離	線の種類	モジュラコード (6極6芯)、CPEV線 φ0.65mm×3ペア
	配線距離	合計150m以内 (22台以内) ※上記を超える場合はバスパッファII (信号増幅器) を別途設置してください。
「コントローラ (スイッチ操作)」と「スイッチ」間の距離	線の種類	モジュラコード (6極6芯)、CPEV線 φ0.65mm×3ペア
	配線距離	シングルスイッチ: 30m以内 複数ゾーンスイッチ・マルチスイッチ: 40m以内* ※40mを超える場合はバスパッファII (信号増幅器) を別途設置してください。ただし、AC100V電源が必要です。

E型 ブラインド	パーフェクト シルキー
	シルキー/ シルキー カーテン
	シルキー 天窓
木製 ブラインド	アフタービート エグゼ
	アフタービート
	アフタービート
タテ型 ブラインド	ラインドレープ
	ラインドレープ ペア アンサンブル
	ラインドレープ 木製
調光タテ型 ブラインド エアレ	調光タテ型 ブラインド エアレ
ロールスクリーン	ラルク シールド
	ラルク 遮光モヘア ガイドレール
	ラルク 傾斜窓
調光ロール スクリーン ルミエ	調光ロール スクリーン ルミエ
フリースクリーン	フィーユ
	フィーユ ペア
	パールレ
	パールレ ダブル
	パールレ ペア
ハンサムスクリーン	ブレア
	ブレア ペア
ローマンシェード クリアス	ローマンシェード クリアス
カーテンレール	トリーチェ
	ティエルモ

操作の種類
コンセント 推奨位置
サイズの 測り方
発注方法

## 価格

※表示価格は消費税を含まないメーカー希望小売価格(本体価格)です。

208ページの「操作方法の種類」をご確認のうえ、算出してください。

価格表に掲載している製品本体価格とは別に運賃を申し受けます。207ページをご覧ください。

「④スイッチ操作」については、詳しい打合せが必要になりますので、最寄りの弊社支店・営業所へお問い合わせください。

$$\text{レールセット価格}^{\ast 1} + \text{リモコン・スイッチ価格}^{\ast 2} + \text{持出し受光部価格}^{\ast 3} + \text{その他部品価格}^{\ast 3}$$

\*赤で囲んだ部分は必ず必要となります。

※1 レールセット価格は、205ページをご覧ください。

※2 リモコン・スイッチ価格は製品本体価格には含まれませんので、必要な操作のリモコン・スイッチ価格を加算してください。

スマート家電リモコン(赤外線家電リモコン)を併用する場合は、赤外線リモコンを手配してください。故障の際の動作確認などに必要となります。

※3 持出し受光部・その他部品が必要な場合は、206ページから選んで価格を加算してください。

### リモコン

RFリモコン 8グループ	27,000円/個	リモコンホルダー付き。
RFリモコン 4グループ	15,000円/個	
RFタイマーリモコン	34,800円/個	
赤外線リモコン(ホワイト・ブラック)	5,000円/個	リモコンホルダーは付属していません。
リモコンホルダー(ホワイト・ブラック)	500円/個	リモコンを壁に設置する場合に使用。

### スイッチ

シングルスイッチ	15,800円/個	モジュラ変換ケーブル付き。
複数ゾーンスイッチ	77,300円/個	
マルチスイッチ	110,300円/個	

### 持出し受光部(カーテンレール用)

持出し受光部(コード長0.5m)	6,400円/個	「②RFリモコン操作」にスマート家電リモコン(赤外線家電リモコン)を併用する場合に使用(ホワイト・ブラック)。 ※「③赤外線リモコン操作」の場合、製品1台につき1個付属。
------------------	----------	--

### 電源分岐ジョイント(オプション) +3,000円/台

※製品本体と同時にご注文ください(ホワイト・ブラック)。

※先頭・中間・末尾は同価格です。詳しくは199ページをご覧ください。

### その他部品

206ページをご覧ください。

# 価格

※表示価格は消費税を含まないメーカー希望小売価格(本体価格)です。

価格表に掲載している製品本体価格とは別に運賃を申し受けます。207ページをご覧ください。

## シングルセット

### ホームタコス ティエルモ シングルセット価格 ※片開き・両開きは同価格。

1箱1セット入り [単位:円(税別)]

製品色	操作	1.00 ~ 2.00m	2.01 ~ 3.00m	3.01 ~ 4.00m	4.01 ~ 5.00m	5.01 ~ 6.00m	6.01 ~ 7.00m	7.01 ~ 8.00m	8.01 ~ 9.00m	9.01 ~ 10.00m
ホワイト ブラック	②RFリモコン操作 ③赤外線リモコン操作	113,400	122,000	128,900	139,100	150,000	160,000	169,800	179,100	189,300
	④スイッチ操作	123,400	132,000	138,900	149,100	160,000	170,000	179,800	189,100	199,300
セットの明細	<ul style="list-style-type: none"> <li>モーターユニット:1台</li> <li>レール:1本※</li> <li>カーテンフック:両開き=2コ、片開き=1コ</li> <li>インナージョイント:1コ※</li> <li>持出し受光部:1コ(③赤外線リモコン操作の場合)</li> <li>ランナー:8コ/m(偶数に切上げた個数)</li> <li>交差ランナー:両開き=1組、片開き=1コ</li> <li>天井シングルブラケット:下表「ブラケット付属個数」をご覧ください。</li> <li>カバージョイント:1コ※</li> </ul>									

※レールが直線の場合は5.01m以上、1カ所カーブ・2カ所カーブ・全体カーブは4.61m以上の場合、レールはジョイント仕様となります。1カ所カーブで9.21m以上の場合、ジョイントが2カ所となります。

### 〈ブラケット付属個数(シングルセット)〉

製品幅	1.00 ~ 1.48m	1.49 ~ 2.08m	2.09 ~ 2.68m	2.69 ~ 3.28m	3.29 ~ 3.88m	3.89 ~ 4.48m	4.49 ~ 5.08m	5.09 ~ 5.68m
必要数	4 個	5 個	6 個	7 個	8 個	9 個	10 個	11 個
製品幅	5.69 ~ 6.28m	6.29 ~ 6.88m	6.89 ~ 7.48m	7.49 ~ 8.08m	8.09 ~ 8.68m	8.69 ~ 9.28m	9.29 ~ 9.88m	9.89 ~ 10.48m
必要数	12 個	13 個	14 個	15 個	16 個	17 個	18 個	19 個

## 交差レール仕様セット

### ホームタコス ティエルモ 交差レール仕様セット価格

1箱1セット入り [単位:円(税別)]

製品色	操作	3.80 ~ 4.00m	4.01 ~ 5.00m	5.01 ~ 6.00m	6.01 ~ 7.00m	7.01 ~ 8.00m	8.01 ~ 9.00m	9.01 ~ 10.00m	10.01 ~ 11.00m	11.01 ~ 11.50m
ホワイト ブラック	②RFリモコン操作 ③赤外線リモコン操作	245,700	253,500	261,200	268,800	279,000	289,200	300,200	311,100	321,000
	④スイッチ操作	255,700	263,500	271,200	278,800	289,000	299,200	310,200	321,100	331,000
セットの明細	<ul style="list-style-type: none"> <li>モーターユニット:2台</li> <li>レール:2本※</li> <li>カーテンフック:2コ</li> <li>インナージョイント:2コ※</li> <li>持出し受光部:2コ(③赤外線リモコン操作の場合)</li> <li>ランナー:8コ/m(偶数に切上げた個数)</li> <li>先頭ランナー:2コ</li> <li>天井シングルブラケット:下表「ブラケット付属個数」をご覧ください。</li> <li>カバージョイント:2コ※</li> </ul>									

※交差側レールは、製品幅にかかわらず、ジョイント仕様になります。  
直線側レールは、製品幅が9.58m以上の場合、ジョイント仕様になります。

### 〈ブラケット付属個数(交差レール仕様セット)〉

製品幅	3.80 ~ 4.92m	4.93 ~ 6.12m	6.13 ~ 7.32m	7.33 ~ 8.52m	8.53 ~ 9.72m	9.73 ~ 10.92m	10.93 ~ 11.50m
必要数	12 個	14 個	16 個	18 個	20 個	22 個	24 個

## カーブ加工価格

	シングルセット
1カ所(300R)	セット価格+11,100円
2カ所(300R)	セット価格+22,200円
全体(1000R以上)※	セット価格+11,100円/m

※全体カーブ加算価格は、1m単位に切上げて算出してください。

パーフェクトシルキー	シリキー/シリキーカーテン	シリキー天窓	アフタービートエグゼ	アフタービート	フォレティアエグゼ	フォレティア	ラインドレープ	ラインドレープペア アンサンブル	ラインドレープ木製	調光タテ型ブラインドエアレ	ラルクシールド	ラルク遮光モヘアガイドレール	ラルク傾斜窓	調光ロールスクリーンルミエ	フィーユ	フィーユペア	パールレ	パールレダブル	パールレペア	ハニカムスクリーン	ブリアペア	ローマンシェード クリアス	カーテンレール	トリーチェ	ティエルモ
------------	---------------	--------	------------	---------	-----------	--------	---------	---------------------	-----------	---------------	---------	----------------	--------	---------------	------	--------	------	---------	--------	-----------	-------	------------------	---------	-------	-------

操作の種類

コンセント  
推奨位置

サイズの  
測り方












発注方法

価格

※表示価格は消費税を含まないメーカー希望小売価格(本体価格)です。

ホームタコス ティエルモ 部品価格

[単位:円(税別)]

部品名	部品色	コード	単価	箱入数	箱入価格
RFリモコン 8グループ 	ホワイト	310330	27,000	1コ	27,000
※リモコンホルダー、 単4アルカリ乾電池2個付き					
RFリモコン 4グループ 	ホワイト	310331	15,000	1コ	15,000
※リモコンホルダー、 単4アルカリ乾電池2個付き					
RFタイマーリモコン 	ホワイト	310332	34,800	1コ	34,800
※リモコンホルダー、 単4アルカリ乾電池3個付き					
赤外線リモコン 	ホワイト	330452	5,000	1コ	5,000
	ブラック	330453			
※単4アルカリ乾電池2個付き					
リモコンホルダー 	ホワイト	330454	500	1コ	500
	ブラック	330455			
持出し受光部 	ホワイト	310335	6,400	1コ	6,400
	ブラック	330456			
※コード長0.5m、 モジュラコネクタ仕様					
シングルスイッチ 	ホワイト	320727	15,800	1コ	15,800
	ブラック	320728			
※モジュラ変換ケーブル付き					
複数ゾーンスイッチ 	ホワイト	320729	77,300	1コ	77,300
	ブラック	320730			
※モジュラ変換ケーブル付き					
マルチスイッチ 	ホワイト	320731	110,300	1コ	110,300
モジュラプレート (1台用) 	ホワイト	320734	2,700	1コ	2,700
※プレート付き					
モジュラプレート (2台用) 	ホワイト	320735	4,640	1コ	4,640
※プレート付き					
モジュラコード (0.3m)	—	310336	1,160	1本	1,160
モジュラコード (1m)	—	310337	1,490	1本	1,490
モジュラコード (2m)	—	310338	1,800	1本	1,800
モジュラコード (3m)	—	310339	2,110	1本	2,110

部品名	部品色	コード	単価	箱入数	箱入価格
モジュラ分岐用 コネクタ 	—	310340	1,650	1コ	1,650
モジュラ延長 プラグ 	—	310341	1,100	1コ	1,100
共通ランナー (8コ連結)  (ランナー幅14mm)	ホワイト	320019	65	480コ (8コ×60本)	31,200
交差ランナー (両開き) 	ホワイト	310343	6,110	1組	6,110
交差ランナー (片開き・右納まり) 	ホワイト	310344	3,060	1コ	3,060
交差ランナー (片開き・左納まり) 	ホワイト	310345	3,060	1コ	3,060
先頭ランナー 	ホワイト	320020	3,060	1コ	3,060
天井シングルブラケット 	ホワイト	310346	1,020	1コ	1,020
	ブラック	320021			
インナージョイント 	—	310347	590	1コ	590
カバージョイント 	ホワイト	310348	1,140	1コ	1,140
	ブラック	320022			
カーテンフック 	—	310349	220	1コ	220
ワイヤークランプ 	—	320626	90	1コ	90



## 受注単位と運賃について

### 受注単位

カタログに記載されております箱単位でお願いします。

### 運賃

#### 弊社運賃負担基準 (サービス基準)

1直送先、1回のご注文が、商品合計上代価格40,000円 (税別) 以上の場合は、運賃、梱包費用を弊社負担とさせていただきます。但し、特注カーブレール商品に関しては、1,500円 (税別) の運賃梱包費を申し受けます。

#### 該当外運賃等

上記サービス基準の該当しない場合 (上代価格40,000円 (税別) 未満の場合) は、下記の運賃梱包費を申し受けます。

製品区分	(税別)	
	長さ 2.73m 未満	長さ 2.73m 以上
定尺レール	1,000円	2,000円
特注レール	1,000円	2,000円
特注カーブレール	2,000円	

### その他

補強梱包が必要な場合は、1,500円 (税別) 以上の実費梱包費を申し受けます。

尚、運賃・梱包費に消費税は含まれておりません。

また、日曜・祝日配達指定便の場合は、別途1個につき400円 (税別) の運賃を申し受けます。

E型 ブラインド	パーフェクト シルキー
	シルキー/ シルキー カーテン
	シルキー 天窓
木製 ブラインド	アフタービート エグゼ
	アフタービート
タテ 型 ブラインド	フォレティア エグゼ
	フォレティア
	ラインドレープ ペア アンサンブル
調光タテ型 ブラインド エアレ	ラインドレープ 木製
ロー ル スク リー ン	ラルク シールド
	ラルク 遮光モヘア ガイドレール
	ラルク 傾斜窓
調光ロー ルスク リーン ルミエ	
プ リ ー ツ ス ク リ ー ン	フィーユ
	フィーユ ペア
	ペルレ
	ペルレ ダブル
	ペルレ ペア
ハ ニ カ ム ス ク リ ー ン	ブレア
	ブレア ペア
ローマンシェード クリアス	
カ ー テ ン レ ー ル	トリーチェ
	ティエルモ

操作の種類

コンセント  
推奨位置

サイズの  
測り方

発注方法

# 操作の種類

製品によって対応する操作方法や発注に必要なものが異なります。

製品	電源仕様	操作の種類									その他機器との接続 HEMS ▶P.222		
		スマホ操作 ▶P.210	RFリモコン操作 ▶P.212				赤外線リモコン操作 ▶P.213	スイッチ操作▶P.214					
			RFリモコン	RFリモコン 8グループ	RFリモコン 4グループ	RFタイマー リモコン		シングル スイッチ	複数ゾーン スイッチ	マルチ スイッチ			
ヨコ型ブラインド	パーフェクトシルキー	コンセント仕様	—	—	●	●	—	●	●	●	●	●	
	シルキー	コンセント仕様	—	—	—	—	—	●	—	—	—	—	
	シルキーカーテン	コンセント仕様	—	—	—	—	—	●	—	—	—	—	
	シルキー 天窓	コンセント仕様	—	—	—	—	—	●	—	—	—	—	
	アフタービートエグゼ	コンセント仕様	●	●	—	—	—	●	●	●	●	●	●
		バッテリー仕様	●	●	—	—	—	●	—	—	—	—	—
	アフタービート	コンセント仕様	●	●	—	—	—	●	●	●	●	●	●
バッテリー仕様		●	●	—	—	—	●	—	—	—	—	—	
木製ブラインド	フォレティアエグゼ	コンセント仕様	●	●	—	—	—	●	●	●	●	●	
		バッテリー仕様	●	●	—	—	—	●	—	—	—	—	
	フォレティア	コンセント仕様	●	●	—	—	—	●	●	●	●	●	
		バッテリー仕様	●	●	—	—	—	●	—	—	—	—	
タテ型ブラインド	ラインドレープ	コンセント仕様	●	●	—	—	—	●	●	●	●	●	
		バッテリー仕様	●	●	—	—	—	●	—	—	—	—	
	ラインドレープ ペア アンサンブル	コンセント仕様	●	●	—	—	—	●	●	●	●	●	
		バッテリー仕様	●	●	—	—	—	●	—	—	—	—	
	ラインドレープ 木製	コンセント仕様	●	●	—	—	—	●	●	●	●	●	
		バッテリー仕様	●	●	—	—	—	●	—	—	—	—	
調光タテ型ブラインド	エアレ	コンセント仕様	●	●	—	—	—	●	●	●	●	●	
		バッテリー仕様	●	●	—	—	—	●	—	—	—	—	
ロールスクリーン	ラルクシールド	コンセント仕様	●	●	—	—	—	●	●	●	●	●	
		バッテリー仕様	●	●	—	—	—	●	—	—	—	—	
	ラルク 遮光モヘアガイドレール	コンセント仕様	●	●	—	—	—	●	●	●	●	●	
調光ロールスクリーン	ルミエ	コンセント仕様	—	—	—	—	—	●	—	—	—	—	
		バッテリー仕様	—	—	—	—	—	●	—	—	—	—	
ブリーツスクリーン	フィーユ	コンセント仕様	—	—	●	●	—	●	●	●	●	●	
	フィーユ ペア	コンセント仕様	—	—	●	●	—	●	●	●	●	—	
	ペルレ	コンセント仕様	—	—	●	●	—	●	●	●	●	●	
	ペルレ ダブル	コンセント仕様	—	—	●	●	—	●	●	●	●	—	
	ペルレ ペア	コンセント仕様	—	—	●	●	—	●	●	●	●	—	
ハニカムスクリーン	ブレア	コンセント仕様	—	—	●	●	—	●	●	●	●	●	
	ブレア ペア	コンセント仕様	—	—	●	●	—	●	●	●	●	—	
ローマンシェード	クレアス	コンセント仕様	—	—	—	—	—	●	—	—	—	—	
カーテンレール	トリーチェ	コンセント仕様	●	●	—	—	—	●	●	—	—	—	
		バッテリー仕様	●	●	—	—	—	●	—	—	—	—	
	ティエルモ	コンセント仕様	—	—	●	●	●	●	●	●	●	●	

※「バッテリー仕様」の場合、スマホ操作・RFリモコン操作がおすすめです。赤外線リモコン操作と比べて、待機時の消費電力が少ないため、バッテリーの充電率が低くなります。



## 同じ空間で、窓や用途に合わせて異なる製品をお使いいただけます。

窓の大きさや用途に合わせて、豊富な製品ラインナップから最適な製品をお選びいただけます。

ヨコ型ブラインド	パーフェクトシルキー
	シルキー/シルキーカーテン
	シルキー 天窗
木製ブラインド	フォレティア エグゼ
	フォレティア
タテ型ブラインド	ラインドレープ
	ラインドレープ ペア
	アンサンブル
	ラインドレープ 木製
調光タテ型ブラインド	エアレ
ロールスクリーン	ラルク シールド
	ラルク 遮光モヘア ガイドレール
	ラルク 傾斜窓
調光ロールスクリーン	ルミエ
プリーツスクリーン	フィーユ
	フィーユ ペア
	パールレ
	パールレ ダブル
ローマンシェード	パールレ ペア
	ブレア
カーテンレール	ブレア ペア
	トリーチェ
	ティエルモ

操作の種類
コンセント 推奨位置
サイズの 測り方
発注方法

### STEP 1 窓の大きさや用途によって製品を選びます。

上下に開閉する製品…高窓や大きな窓はもちろん、複数ある小さい窓にもおすすめ。



左右に開閉する製品…高窓や大きな窓におすすめ。



プライバシーを守りながら採光できる製品は、リビングや寝室におすすめ！

- ★スラットの角度調整でコントロール
- ★ドレープとレースの角度調節でコントロール
- ★ドレープとレースの分量調節でコントロール



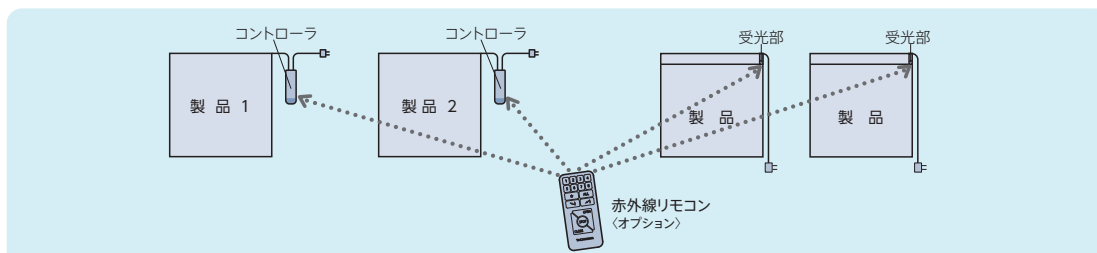
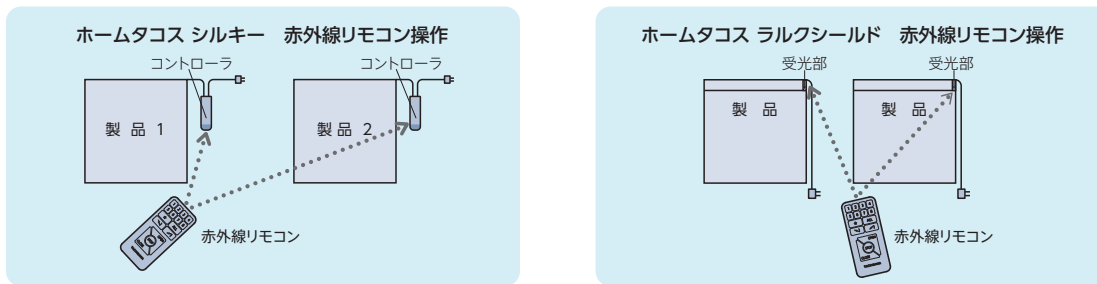
### STEP 2 操作方法(リモコン・スイッチ)を選びます。

208ページの表を参考に、操作方法を統一します。

例) 「ヨコ型ブラインド ホームタコス シルキー」 と 「ロールスクリーン ホームタコス ラルクシールド」 の場合  
 >>> ホームタコス シルキーが赤外線リモコン操作のみなので、赤外線リモコン操作を選びます。

### STEP 3 それぞれの製品発注に必要なものを確認します。

例) 「ヨコ型ブラインド ホームタコス シルキー」 2台 と 「ロールスクリーン ホームタコス ラルクシールド」 2台  
 赤外線リモコン操作 の場合



発注時には…

ホームタコス シルキー 製品本体 (2台) + ホームタコス ラルクシールド 製品本体 (2台) + 赤外線リモコン (オプション)

リモコンは1つでOK

# スマホ操作



スマートフォンのアプリで操作ができます。  
 距離の制限がなく、外出先からの操作も可能です。  
 複数の家電とまとめて操作をしたり、スマートスピーカーと連携したり。  
 スマートな操作感が魅力です。  
 便利な「フリーポジション機能」にも対応しています。  
 RFリモコン・赤外線リモコンでの操作もできます。

対応製品

	製品	電源仕様	スマホ操作
ヨコ型ブラインド	アフタービートエグゼ	コンセント仕様 バッテリー仕様	●
	アフタービート		
木製ブラインド	フォレティアエグゼ	コンセント仕様 バッテリー仕様	●
	フォレティア		
タテ型ブラインド	ラインドレープ	コンセント仕様 バッテリー仕様	●
	ラインドレープ ペア アンサンブル		
	ラインドレープ 木製		
調光タテ型ブラインド	エアレ	コンセント仕様 バッテリー仕様	●
ロールスクリーン	ラルクシールド	コンセント仕様 バッテリー仕様	●
	ラルク 遮光モヘアガイドレール	コンセント仕様	●
調光ロールスクリーン	ルミエ	コンセント仕様	●
カーテンレール	トリーチェ	コンセント仕様 バッテリー仕様	● 連動ダブルセット除く

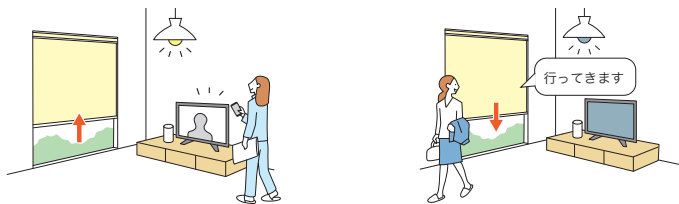
登録可能台数：IoTアダプタ1個あたり4台（IoTアダプタの個数の制限なし）

## POINT

こんなことができます！

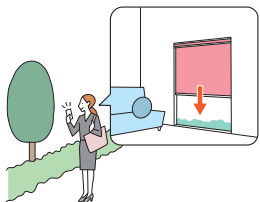
※使用環境を整えていただく必要があります。  
 ※ご使用の機器によって、対応しない機能もあります。

### ●複数の家電とまとめて操作



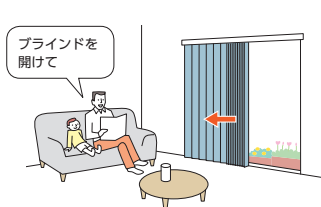
他の家電とまとめて一斉に操作。  
 起床時や外出時、帰宅時などいつもの動作が時短でスマート。  
 スマートスピーカーなら、声を掛けるだけで操作ができます。

### ●外出先からスマートフォンで操作

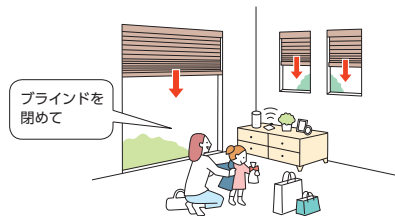


閉め忘れに気付いたときや、帰りが遅くなってしまうときも、出先から遠隔操作。  
 防犯対策にもおすすめです。  
 現在の製品の開閉状態も確認できます。

### ●スマートスピーカーで音声操作

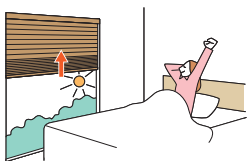


両手がふさがっていても  
 音声で操作ができて便利。

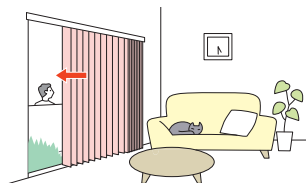


準備が多い外出時や、  
 疲れている帰宅時も、操作が簡単に。

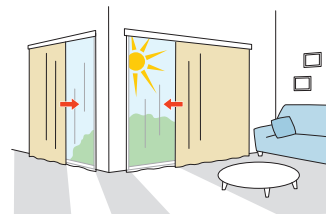
### ●タイマーやカレンダー機能で自動開閉



起床時間に製品を開けて朝日を取り入れ  
 快適な目覚めをサポート。



外出時の防犯対策や閉め忘れ  
 防止にもおすすめです。



暑い夏は強い西日が当たる前に閉まるように  
 設定にすれば、省エネ効果も期待できます。

E型 ブラインド	パーフェクトシルキー
	シルキー/シルキーカーテン
	シルキー天窓
木製 ブラインド	アフタービートエグゼ
	アフタービート
タテ型 ブラインド	フォレティアエグゼ
	フォレティア
	ラインドレープ
調光タテ型 ブラインド エアレ	ラインドレープペア
	アンサンブル
	ラインドレープ木製
ロールスクリーン	ラルクシールド
	ラルク遮光モヘアガイドレール
	ラルク傾斜窓
調光ロールスクリーンルミエ	
プリーツスクリーン	フィーユ
	フィーユペア
	パールレ
	パールレダブル
	パールレペア
ハニカムスクリーン	ブレア
	ブレアペア
ローマンシェード グレアス	
カーテンレール	トリーチェ
	ティエルモ

アプリのダウンロードが必要です。 ※画像はイメージです。



**HomeLink**<sup>※</sup>  
(ホームリンク)

※「HomeLink」は、株式会社リンクジャパンの登録商標です。

トップ画面



ブラインド用      ファブリック製品用

製品ごとに表示されます。簡単な操作ができます。

詳細操作画面



ブラインド用      ファブリック製品用  
カーテンレール用

より詳細な操作ができます。  
現在の開閉状態なども確認できます。  
「フリーポジション機能」にも対応。

シーン画面



製品共通

シーン動作やタイマー設定ができます。  
また、他機器やGPSと連動した操作も可能です。

### ワンタッチでお好みのポジションに! 便利な「フリーポジション機能」を搭載。

★ ボタンをワンタッチするだけで、あらかじめ登録したポジションを自動的に再現する「フリーポジション機能」を搭載しています。

● 窓の方角に合わせて最適なポジションに



あらかじめ方角に適したポジションに登録するとワンタッチで簡単に、快適な状態にできます。

● 1台にドレープとレースを配した製品に



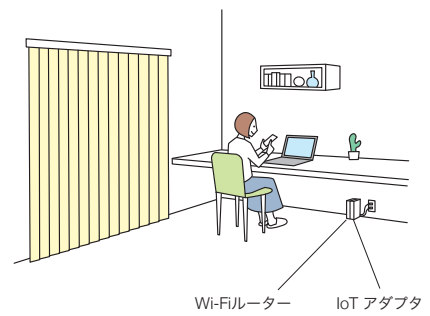
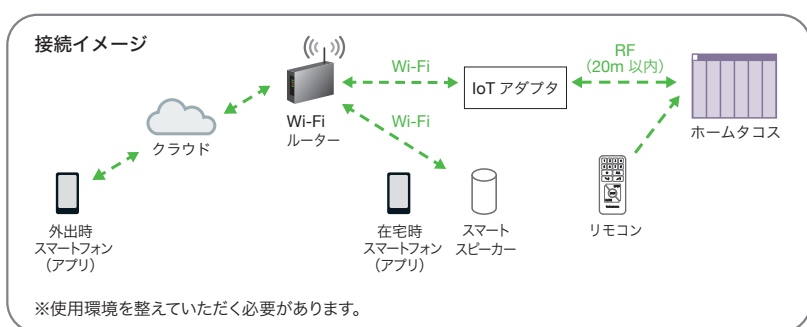
ドレープとレースの分量を事前に登録すると毎回調整する手間が省けます。



フリーポジションボタン

★ ボタンをワンタッチするだけで、あらかじめ登録したポジションを自動的に再現します!

※画像はイメージです。



※故障の際の動作確認などに必要なため、必ず弊社のリモコンを併用してください(RFリモコン推奨)。  
※「Wi-Fi」は、Wi-Fi Allianceの登録商標です。

操作の種類
コンセント推奨位置
サイズの測り方
発注方法

# リモコン操作



リモコンで製品を操作します。操作方法は、下記の2種類から選べます。

## RFリモコン操作

… 1台から複数台の製品を、1個のRFリモコンで操作します。製品にリモコンを向けなくても操作できます。最大8グループ(合計20台)まで、個別にも、一斉にも操作できます。

## 赤外線リモコン操作

… 1台から複数台の製品を、1個の赤外線リモコンで操作します。最大4または8グループ(各グループに登録可能台数の上限なし)まで、個別にも、一斉にも操作できます。スマート家電リモコン(赤外線家電リモコン)での操作も可能です。

## RFリモコン操作

\*RF:Radio Frequency

電波を用いたリモコンです。製品にリモコンを向けなくても操作できます。家具などの障害物があっても信号が届くので、離れた場所からの操作も可能です。RFタイマーリモコンは、あらかじめ設定した曜日・時間に製品を自動で開閉できます。

### RFリモコン

便利な「フリーポジション機能」搭載



ホワイト



ブラック



ブラインド用



ファブリック製品用



ブラインド用



ファブリック製品用



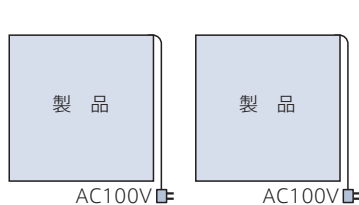
### RFタイマーリモコン

製品によって対応するリモコンが異なります。下表をご覧ください。

製品	製品	RFリモコン操作			
		RFリモコン	RFリモコン 8グループ	RFリモコン 4グループ	RFタイマーリモコン
ヨコ型ブラインド	パーフェクトシルキー	—	●	●	—
	シルキー	—	—	—	—
	シルキーカーテン	—	—	—	—
	シルキー 天窓	—	—	—	—
	アフタービートエグゼ	●	—	—	—
	アフタービート	●	—	—	—
木製ブラインド	フォレティアエグゼ	●	—	—	—
	フォレティア	●	—	—	—
タテ型ブラインド	ラインドレープ	●	—	—	—
	ラインドレープ	●	—	—	—
	ペア アンサンブル	●	—	—	—
	ラインドレープ 木製	●	—	—	—
調光タテ型ブラインド	エアレ	●	—	—	—
ロールスクリーン	ラルクシールド	●	—	—	—
	ラルク 遮光モヘア	●	—	—	—
	ラルク ガイドレール	—	—	—	—

製品	製品	RFリモコン操作			
		RFリモコン	RFリモコン 8グループ	RFリモコン 4グループ	RFタイマーリモコン
調光ロールスクリーン	ルミエ	●	—	—	—
ブリーツスクリーン	フィュー	—	●	●	—
	フィュー ペア	—	●	●	—
	ベルレ	—	●	●	—
	ベルレ ダブル	—	●	●	—
ハニカムスクリーン	ベルレ ペア	—	●	●	—
	ブレア	—	●	●	—
	ブレア ペア	—	●	●	—
ローマンシェード	クレアス	—	—	—	—
カーテンレール	トリーチェ	●	—	—	—
	ティエルモ	—	●	●	●

RFリモコン (8グループ・4グループ) は製品により対応するリモコンの種類が異なります。  
 ・ブラインド用 : パーフェクトシルキー  
 ・ファブリック製品用 : ブリーツスクリーン各製品・ハニカムスクリーン各製品・ティエルモ  
 ※パーフェクトシルキーと一緒に使用する場合、ブラインド用をご注文ください。



信号到達距離:  
20m以下



RFリモコン  
(オプション)

信号到達距離: 約20m  
 登録可能台数: RFリモコン : 最大8グループ (台数の制限なし)  
 RFリモコン 8グループ: 最大8グループ (合計20台)  
 RFリモコン 4グループ: 最大4グループ (合計20台)  
 RFタイマーリモコン : 最大6グループ  
 (1グループ8台まで、合計20台)

## 赤外線リモコン操作

赤外線を用いたリモコンです。テレビなどのリモコンと同じように製品に向けて操作します。便利な「フリーポジション機能」も搭載しています。



ホワイト

ブラック

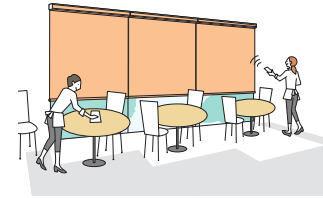


リモコンホルダー〈オプション〉で壁に設置できます。

価格:500円/個

### POINT

ワンタッチでお好みのポジションに！  
便利な「フリーポジション機能」に対応。



※すべての製品に対応します。

ただし、製品によって対応グループ数、「フリーポジション機能」の対応が異なります。下表をご覧ください。

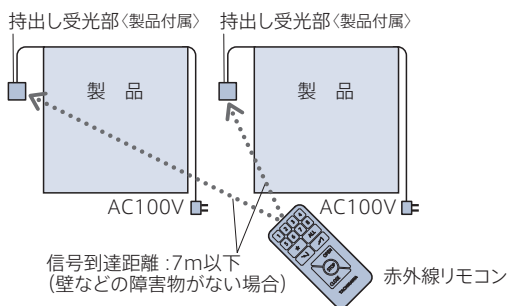
### 対応グループ数

対応グループ数	製品
8グループ	パーフェクトシルキー・アフタービートエグゼ・アフタービート・エアレ・ラルクシールド・ラルク 遮光モヘアガイドレール・ルミエ 右記の各製品:木製ブラインド・タテ型ブラインド・プリーツスクリーン・ハニカムスクリーン・カーテンレール
4グループ	シルキー・シルキーカーテン・シルキー 天窓・ラルク 傾斜窓・クレアス

### フリーポジション機能 対応製品

シルキー・シルキーカーテン・シルキー 天窓・ラルク 傾斜窓・クレアスを除いた全製品

### 例) ホームタコス パーフェクトシルキー



信号到達距離:約7m(壁などの障害物がない場合)  
登録可能台数:最大4または8グループ(台数の制限なし)

※製品を一齐に動かすには、すべての受光部をリモコンからの信号を受信できる場所に設置する必要があります。

※リモコンの個数を増やしても、同じ空間(赤外線リモコンの信号が届く範囲)で制御できるのは最大4または8グループまでとなります。

### POINT

「RFリモコン操作」は、スマート家電リモコン(赤外線家電リモコン)を併用することができます。

RFリモコンでの操作に、赤外線リモコンやスマート家電リモコン(赤外線家電リモコン)を併用することができます。最大8グループ(合計20台)まで、個別にも、一齐にも操作できます。

※スマート家電リモコン(赤外線家電リモコン)を併用する場合、赤外線リモコンを必ずご注文ください。故障の際の動作確認などに必要となります。

詳しくは13ページをご覧ください。

※持出し受光部は必要に応じて手配してください。

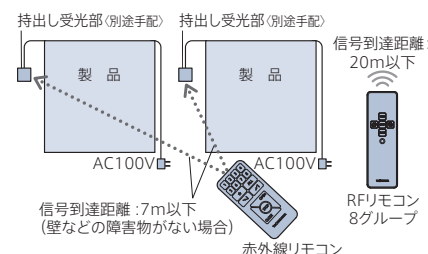
### 持出し受光部の手配が必要な製品

※スマート家電リモコン(赤外線家電リモコン)併用時

	製品
ヨコ型ブラインド	パーフェクトシルキー
タテ型ブラインド	ラインドレープ/ ペア アンサンブル/ 木製(バッテリー仕様の場合)
ロールスクリーン	ラルク 遮光モヘアガイドレール (フロントカバーを付ける場合)
プリーツスクリーン	フィュー/ペア ペルレ/ダブル/ペア
ハニカムスクリーン	ブレア/ペア
カーテンレール	トリーチェ・ティエルモ

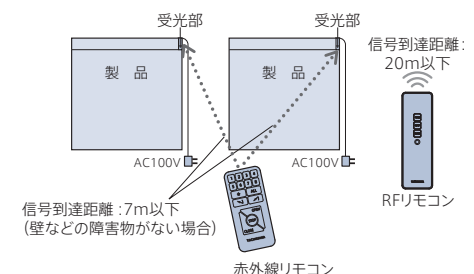
### 例) ホームタコス パーフェクトシルキー

持出し受光部を別途手配してください。



### 例) ホームタコス ラルクシールド

受光部は製品本体に内蔵されています。  
持出し受光部は必要に応じて手配してください。



ヨコ型ブラインド	パーフェクトシルキー
	シルキー/ シルキー カーテン
	シルキー 天窓
木製ブラインド	アフタービート エグゼ
	アフタービート
タテ型ブラインド	フォレティア エグゼ
	フォレティア
	ラインドレープ
調光タテ型 ブラインド エアレ	ラインドレープ ペア アンサンブル
	ラインドレープ 木製
	ラルク シールド
ロールスクリーン	ラルク 遮光モヘア ガイドレール
	ラルク 傾斜窓
	調光ロール スクリーン ルミエ
プリーツスクリーン	フィュー
	フィュー ペア
	ペルレ
	ペルレ ダブル
	ペルレ ペア
ハニカムスクリーン	ブレア
	ブレア ペア
ローマンシェード クレアス	
カーテンレール	トリーチェ
	ティエルモ

### 操作の種類

コンセント  
推奨位置

サイズの  
測り方

発注方法

# スイッチ操作



壁に取り付けたスイッチで操作します。

RFリモコンや赤外線リモコンを併用することもできます。ただし、各リモコンの登録可能台数・グループに準じた操作になります。

※RFリモコンを併用する場合は、製品発注時に指定が必要です。後から併用することはできません。

※赤外線リモコンを併用する場合は、製品発注時の指定は不要です。後から併用することもできます。

※スマート家電リモコン(赤外線家電リモコン)を併用する場合は、赤外線リモコンを必ずご注文ください。詳しくは13ページをご覧ください。

製品によって対応するスイッチが異なります。下表をご覧ください。

製品	電源仕様	スイッチ操作					
		シングルスイッチ		複数ゾーンスイッチ		マルチスイッチ	
		ブラインド用	ファブリック製品用 カーテンレール用	ブラインド用	ファブリック製品用 カーテンレール用		
ヨコ型ブラインド	パーフェクトシルキー	コンセント仕様	●	—	●	—	●
	シルキー	コンセント仕様	—	—	—	—	—
	シルキーカーテン	コンセント仕様	—	—	—	—	—
	シルキー 天窗	コンセント仕様	—	—	—	—	—
	アフタービートエグゼ	コンセント仕様	●	—	●	—	●
	アフタービート	コンセント仕様	●	—	●	—	●
木製ブラインド	フォレティアエグゼ	コンセント仕様	●	—	●	—	●
	フォレティア	コンセント仕様	●	—	●	—	●
	フォレティアエグゼ	バッテリー仕様	—	—	—	—	—
	フォレティア	バッテリー仕様	—	—	—	—	—
タテ型ブラインド	ラインドレープ	コンセント仕様	●	—	●	—	●
	ラインドレープ ペア アンサンブル	コンセント仕様	●	—	●	—	●
	ラインドレープ 木製	コンセント仕様	●	—	●	—	●
	ラインドレープ	バッテリー仕様	—	—	—	—	—
調光タテ型ブラインド	エアレ	コンセント仕様	●	—	●	—	●
	エアレ	バッテリー仕様	—	—	—	—	—
ロールスクリーン	ラルクシールド	コンセント仕様	—	●	—	●	●
	ラルク 遮光モヘアガイドレール	コンセント仕様	—	●	—	●	●
	ラルク 傾斜窓	コンセント仕様	—	—	—	—	—
調光ロールスクリーン	ルミエ	コンセント仕様	●	—	●	—	●
プリーツスクリーン	フィーユ	コンセント仕様	—	●	—	●	●
	フィーユ ペア	コンセント仕様	—	●	—	●	●
	パールレ	コンセント仕様	—	●	—	●	●
	パールレ ダブル	コンセント仕様	—	●	—	●	●
	パールレ ペア	コンセント仕様	—	●	—	●	●
ハニカムスクリーン	ブレア	コンセント仕様	—	●	—	●	●
	ブレア ペア	コンセント仕様	—	●	—	●	●
ローマンシェード	クリアス	コンセント仕様	—	—	—	—	—
カーテンレール	トリーチェ	コンセント仕様	—	●	—	—	—
	ティエルモ	コンセント仕様	—	●	—	●	●

## シングルスイッチ操作 (単独制御)

1台の製品を、1個のシングルスイッチで操作します。

### ■ ブラインド用



ホワイト

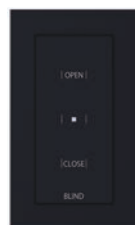


ブラック

### ■ ファブリック製品・カーテンレール用



ホワイト



ブラック

### 空間に調和するフラットなデザインにリニューアル!



スイッチ表面の引っ張り感を抑えたフラット・シンプルなデザインで空間に自然と溶け込みます。



## 複数ゾーンスイッチ操作(一斉制御・グループ制御[ゾーン制御])

最大31台の製品を、1個の複数ゾーンスイッチで操作可能。最大4グループ(ゾーン)を、一斉にもゾーン毎にも操作できます。

### ブラインド用

### ファブリック製品・カーテンレール用



ホワイト



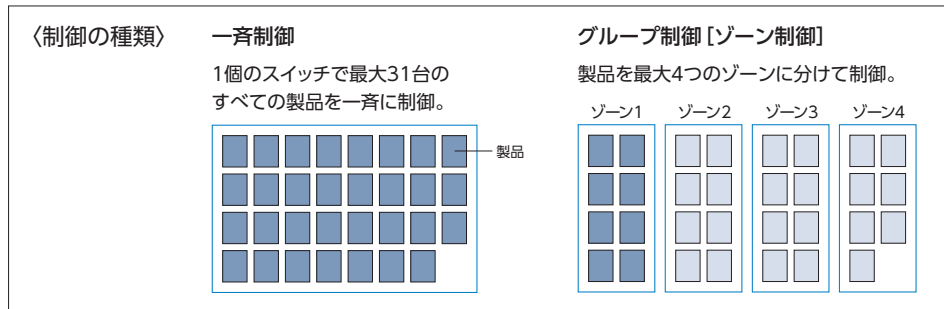
ブラック



ホワイト



ブラック



### 複数ゾーンスイッチ・ゾーンスイッチに便利な機能を搭載!



※ブラインド用のみ

ワンタッチでスラット角度を水平状態にできる「**水平ボタン**」

☰ ボタンを押すだけで、スラット角度を自動的に水平状態にできます。ボタンを押し続ける必要がありません。



※ファブリック製品用のみ

ワンタッチで生地的位置をあらかじめ登録したポジションにできる「**フリーポジション機能**」

☆ ボタンを押すだけで、あらかじめ登録しておいたポジションを自動的に再現します。誰でも同じポジションをつくれるため便利!

## マルチスイッチ操作(個別制御・一斉制御・グループ制御[エリア制御]・タイマー制御)

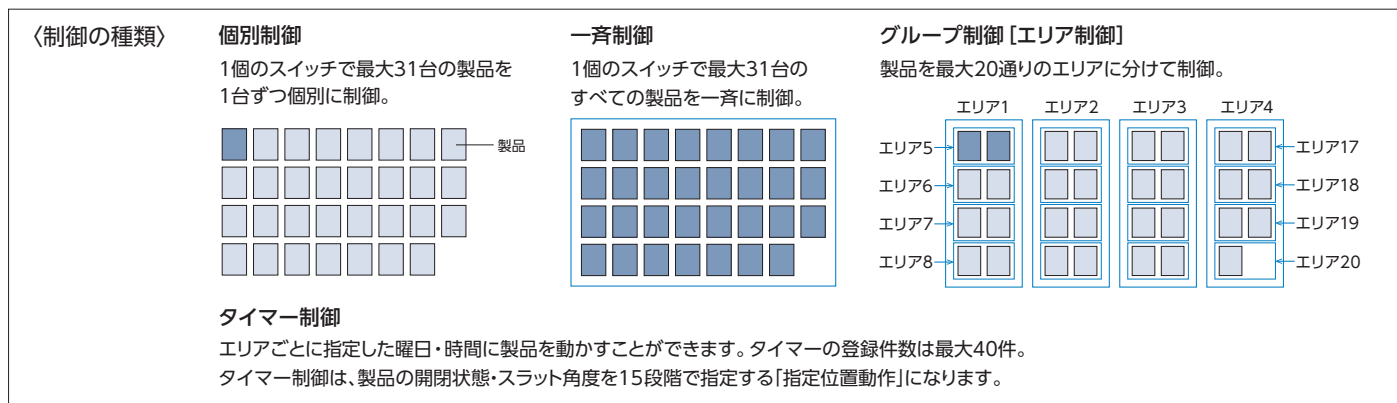


ホワイト

最大31台の製品を、1個のマルチスイッチで操作可能。

個別にも、一斉にも、最大20通りのグループ(エリア)毎にも操作できます。

製品の開閉状態・スラット角度を15段階で表示し、その指定した位置に製品を動作させる「指定位置動作」、指定した曜日・時間に製品を動かす「タイマー制御」もできます。



E型 ブラインド	パーフェクトシルキー
	シルキー/シルキーカーテン
	シルキー天窓
	アフタービートエグゼ
木製 ブラインド	アフタービート
	フォレティアエグゼ
タテ型 ブラインド	フォレティア
	ラインドレープ
	ラインドレープペア
	アンサンブル
調光タテ型 ブラインド	ラインドレープ木製
	エアレ
ロールスクリーン	ラルクシールド
	ラルク遮光モヘア
	ラルクガイドレール
	ラルク傾斜窓
調光ロールスクリーン	ルミエ
	フィーユ
プリーツスクリーン	フィーユペア
	パールレ
	パールレダブル
	パールレペア
ハニカムスクリーン	ブレア
	ブレアペア
ローマンシェード	グレアス
	カーテンレール
トリーチェ	ティエルモ

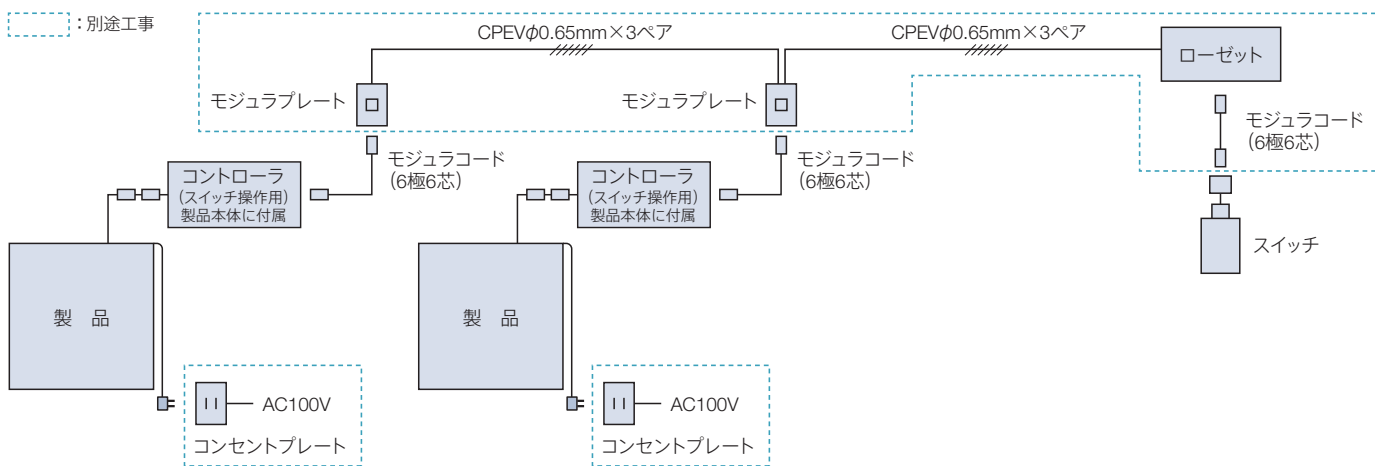
操作の種類
コンセント推奨位置
サイズの測り方
発注方法

# スイッチ操作 (配線図の例)

## シングルスイッチ操作・複数ゾーンスイッチ操作・マルチスイッチ操作

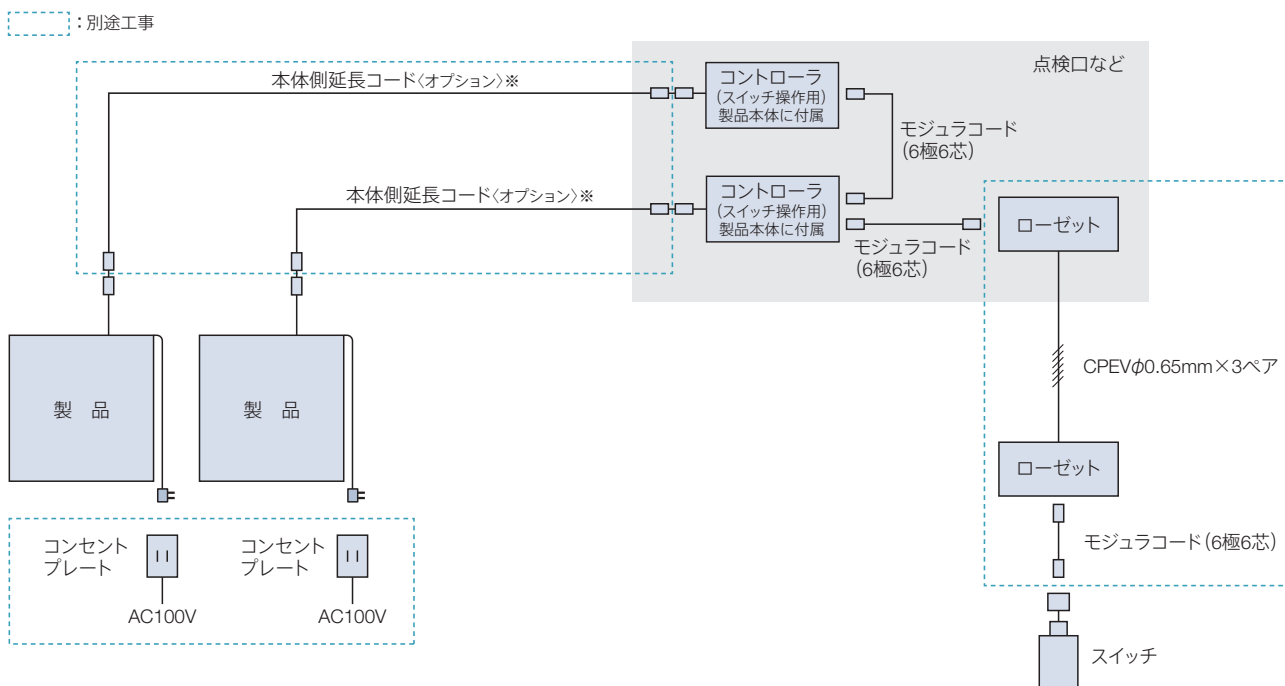
「製品本体」と「コントローラ (スイッチ操作用)」間の距離	線の種類	スイッチ操作用本体側延長コード (0.2m・2m) 〈オプション〉 ※弊社製品専用のコードです。
	配線距離	10m以内
「コントローラ (スイッチ操作用)」どうしの距離	線の種類	モジュラコード (6極6芯)、CPEVφ0.65mm×3ペア
	配線距離	合計150m以内 (22台以内) ※上記を超える場合はパスパッファII (信号増幅器) を別途設置してください。
「コントローラ (スイッチ操作用)」と「スイッチ」間の距離	線の種類	モジュラコード (6極6芯)、CPEVφ0.65mm×3ペア
	配線距離	シングルスイッチ: 30m以内 複数ゾーンスイッチ・マルチスイッチ: 40m以内* ※40mを超える場合はパスパッファII (信号増幅器) を別途設置してください。ただし、AC100V電源が必要です。

### ■ コントローラを製品の近くに設置する場合



### ■ コントローラを製品から離して設置する (点検口などを設ける) 場合

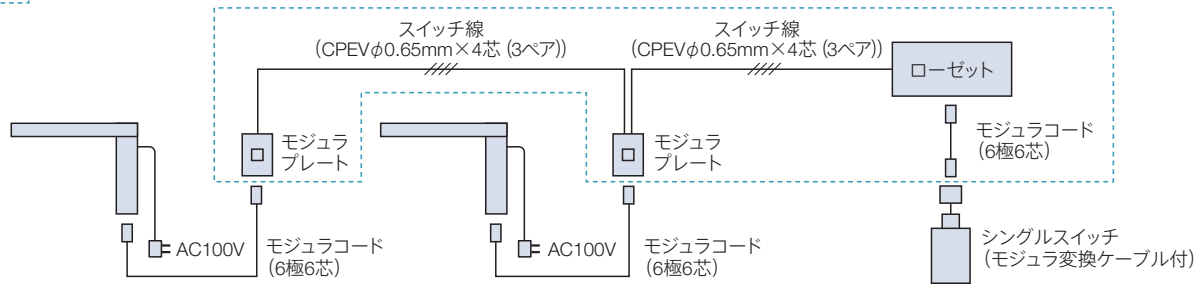
※「スイッチ操作用本体側延長コード(オプション)」は弊社製品専用のコードです。必要数をご注文ください。



### ■ シングルスイッチ操作 (カーテンレール トリーチェ)

カーテンレール トリーチェは「コントローラ (スイッチ操作用)」が不要です。

：別途工事



E型 ブラインド	パーフェクト シルキー
	シルキー/ シルキー カーテン
	シルキー 天窗
木製 ブラインド	アフタービート エグゼ
	アフタービート
タテ 型 ブラインド	フォレティア エグゼ
	フォレティア
	ラインドレープ
調光タテ 型 ブラインド	ラインドレープ ペア アンサンブル
	ラインドレープ 木製
	調光タテ型 ブラインド エアレ
ロー ル スク リー ン	ラルク シールド
	ラルク 遮光モヘア ガイドレール
	ラルク 傾斜窓
調光ロー ル スク リー ン ル ミ エ	
プ リ ー ツ ス ク リ ー ン	フィーユ
	フィーユ ペア
	ペルレ
	ペルレ ダブル
	ペルレ ペア
ハ ニ カ ム ス ク リ ー ン	ブレア
	ブレア ペア
ローマンシェード クリアス	
カ ー テン レ ー ル	トリーチェ
	ティエルモ

操作の種類

コンセント  
推奨位置

サイズの  
測り方

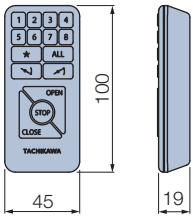
発注方法

# リモコン

[単位:mm]

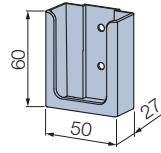
## RFリモコン \*RF:Radio Frequency

### 赤外線リモコン



カラー:ホワイト・ブラック  
付属品:単4乾電池(2本)

### リモコンホルダー

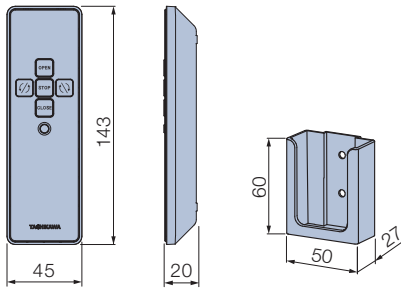


カラー:ホワイト・ブラック  
付属品:取付けビス(φ4×16)2本



## RFリモコン 8グループ

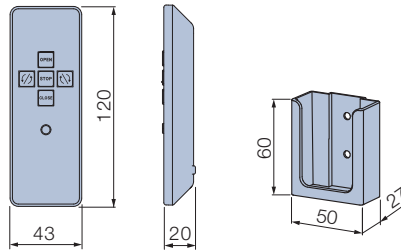
\*図はブラインド用



カラー:ホワイト  
付属品:単4乾電池(2本)、  
リモコンホルダー、取付けビス(φ4×16)2本

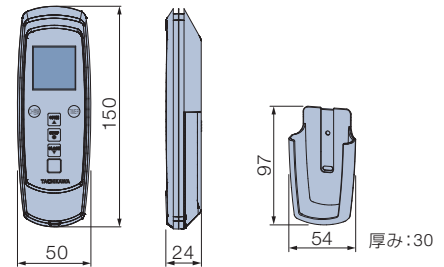
## RFリモコン 4グループ

\*図はブラインド用



カラー:ホワイト  
付属品:単4乾電池(2本)、  
リモコンホルダー、取付けビス(φ4×16)2本

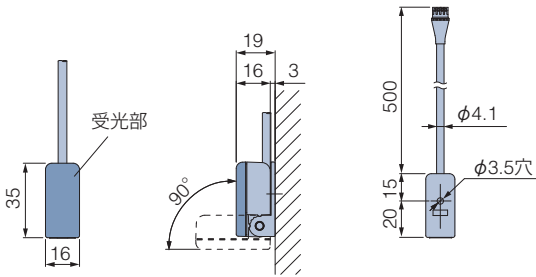
## RFタイマーリモコン



カラー:ホワイト  
付属品:単4乾電池(3本)、  
リモコンホルダー、取付けビス(φ4×16)2本

# 持出し受光部

[単位:mm]

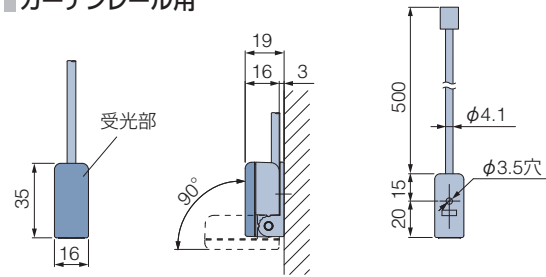


カラー:ホワイト・ブラック  
※ブラック色に対応しない製品もあります。各製品仕様ページをご覧ください。

・持出し受光部(0.5mコード付き)は、持出し受光部延長コードを使うことで、最大9m延長することができます。

※「赤外線リモコン」は、持出し受光部に向けて操作してください。

## カーテンレール用



カラー:ホワイト・ブラック

・持出し受光部(0.5mコード付き)は、モジュラ延長プラグとモジュラコードを使うことで、最大9m延長することができます。

※「赤外線リモコン」は、持出し受光部に向けて操作してください。

### 注意 赤外線リモコンの持出し受光部の設置場所について

赤外線リモコンは、赤外線信号を使用しているため、持出し受光部を下記のような「赤外線の強い場所」に設置すると、誤作動を起こしたり、リモコン操作を受け付けなくなる場合があります。持出し受光部の設置場所には充分ご注意ください。

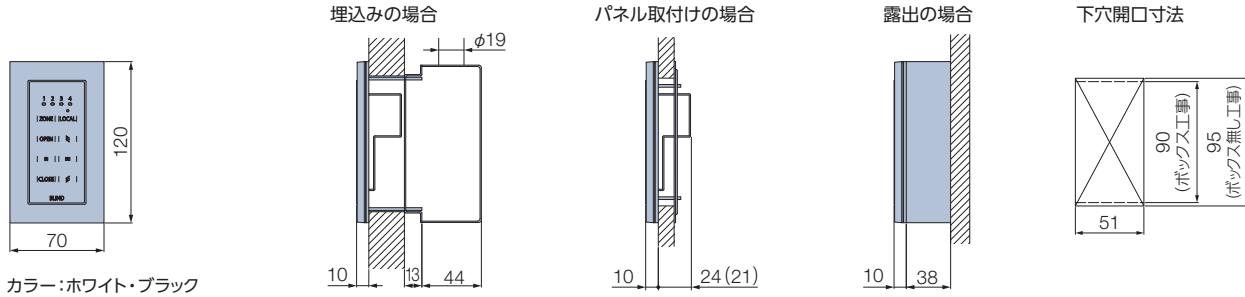
- ① 直射日光の当たる場所や、直接当たらなくても直射光が反射して眩しい場所。
- ② 白熱灯、ヒーターや暖房器具など高熱を発生する機器の近く。
- ③ 蛍光灯など照明器具の近く。
- ④ ホームセキュリティなどのセンサー用赤外線が照射されている領域。
- ⑤ その他赤外線式リモコンや、赤外線を出す機器の近く。

## スイッチ

[単位:mm]

### シングルスイッチ・複数ゾーンスイッチ

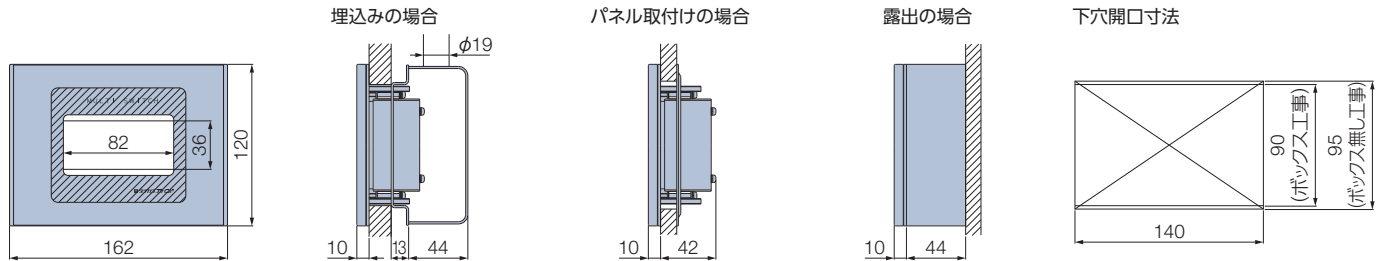
\*図はブラインド用 複数ゾーンスイッチ



カラー:ホワイト・ブラック

※ ( )内はシングルスイッチの場合

### マルチスイッチ

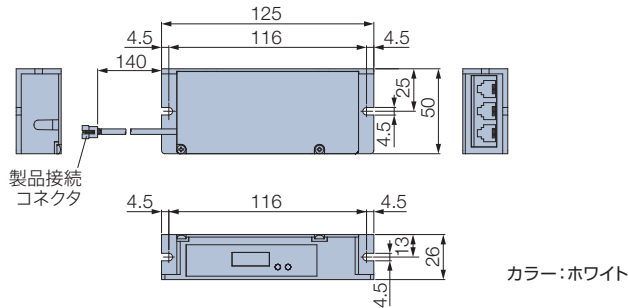


カラー:ホワイト

## コントローラ (スイッチ操作用)

[単位:mm]

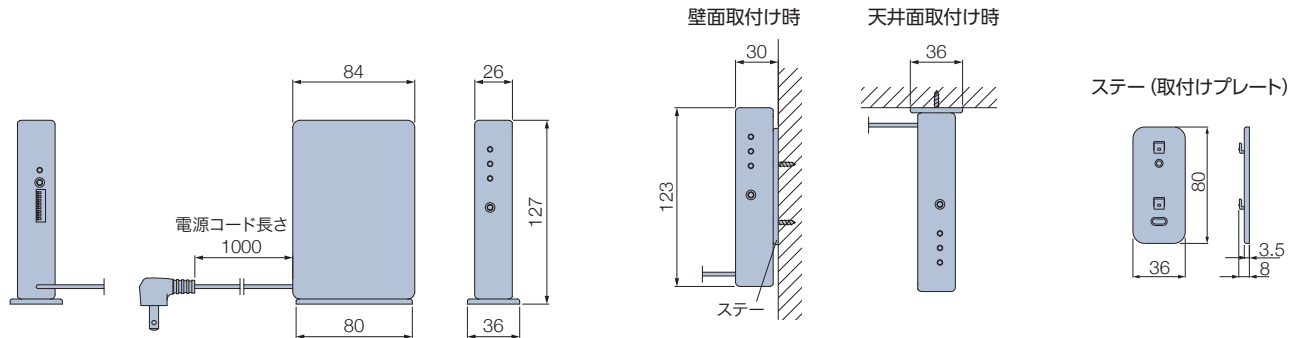
\*スイッチ操作の場合、製品に付属 (トリーチェを除く)。



## IoT アダプタ (スマホ操作)

[単位:mm]

製品4台につき、IoTアダプタ1個必要です (製品からIoTアダプタまで20m以内)。



カラー:ホワイト、ブラック

付属品:ステー (取付けプレート) 1個、ワイヤークランプ (3個)、取付けビス (φ4×16) 2本

### 電動部仕様

定格電圧	AC100V±10% 50/60Hz
消費電力	10W
使用温度	0℃~50℃ (結露なきこと)

E型 ブラインド	パーフェクト シルキー
	シルキー/ シルキー カーテン
	シルキー 天窗
	アフタービート エグゼ
木製 ブラインド	アフタービート
	フォレティア エグゼ
タテ型 ブラインド	フォレティア
	ラインドレープ
	ラインドレープ ペア アンサンブル
	ラインドレープ 木製
調光タテ型 ブラインド エアレ	ラインドレープ 木製
	調光タテ型 ブラインド エアレ
	ラルク シールド
	ラルク 遮光モヘア ガイドレール
ロール スクリーン	ラルク 傾斜窓
	調光ロール スクリーン ルミエ
A型 スクリーン	フィーユ
	フィーユ ペア
	パールレ
	パールレ ダブル
H型 スクリーン	パールレ ペア
	ブレア
ローマンシェード クリアス	ブレア ペア
	カーテン レール
トリチェ	カーテン レール
	ティエルモ

### 操作の種類

コンセント  
推奨位置

サイズの  
測り方

発注方法

# 操作方法

\*詳しくは、製品に添付の取扱説明書をご覧ください。こちらからもご覧いただけます ▶



## リモコン

### RFリモコン

#### 赤外線リモコン \*赤外線リモコンは、受光部に向けて操作してください。

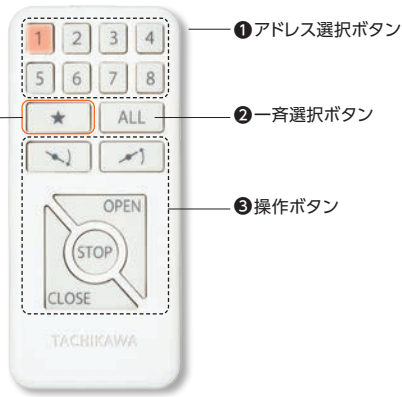
##### ④フリーポジションボタン

★ ボタンをワンプッシュするだけで、あらかじめ登録したポジションを自動的に再現します!

ポジションの登録方法  
好みのポジションで

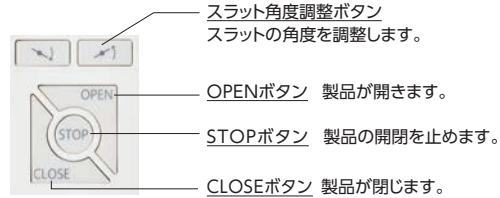
★ ボタンと[STOP] ボタンを長押しするだけで、どなたでも簡単に登録できます。

※個別でも一斉でも登録可能。  
※対応しない製品もあります。



##### 【操作手順】

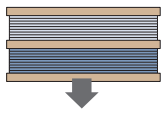
1. 操作したい製品に対応するアドレス選択ボタン(①) または一斉選択ボタン(②)を押します。
2. 操作ボタン(③)を押します。



### ■ プリーツクリーン・ハニカムスクリーンのパール・ダブル製品の場合 \* ( ) はダブルの場合。

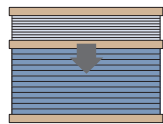
#### 生地を降ろすとき

CLOSEボタンを押すと「下部(奥)生地」が降ります。



下部(奥)生地が降りる

「下部(奥)生地」が降下中にCLOSEボタンを押すと「上部(手前)生地」が降ります。

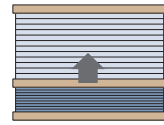


上部(手前)生地が降りる

※「下部(奥)生地」が降りきった停止状態でCLOSEボタンを押すと、「上部(手前)生地」が動き始めます。

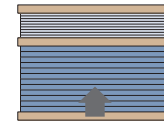
#### 生地を上げるとき

OPENボタンを押すと「上部(手前)生地」が上がります。



上部(手前)生地が上がる

「上部(手前)生地」が上がりにOPENボタンを押すと「下部(奥)生地」が上がります。

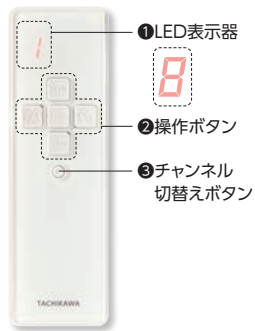


下部(奥)生地が上がる

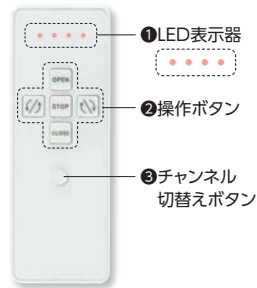
※「上部(手前)生地」が上がりきった停止状態でOPENボタンを押すと、「下部(奥)生地」が動き始めます。

### ■ カーテンレール ホームタコス トリーチェの場合 … 194ページも合わせてご確認ください。

### RFリモコン 8グループ



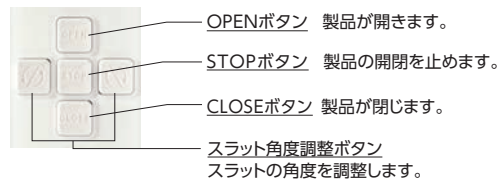
### RFリモコン 4グループ



\*写真はブラインド用

##### 【操作手順】

1. チャンネル切替えボタン(③)を押して、操作したい製品を選択します。
2. 操作ボタン(②)を押します。

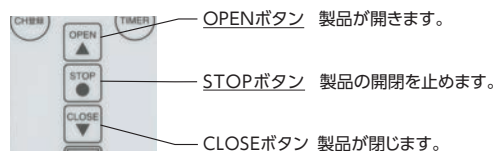


### RFタイマーリモコン



##### 【操作手順】

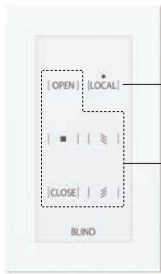
1. チャンネル切替えボタン(⑤)を押して、操作したい製品を選択します。番号は液晶パネルに表示され、ボタンを押すごとに1→2→3…と切替わります。
2. 操作ボタン(④)を押します。



## スイッチ

### シングルスイッチ

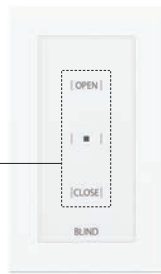
ブラインド用



使用しません。

操作ボタン

ファブリック製品・カーテンレール用



\*写真はブラインド用

OPENボタン  
製品が開きます。

STOPボタン  
製品の開閉を止めます。

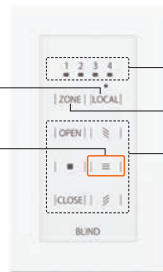
CLOSEボタン  
製品が閉じます。



スラット角度調整ボタン  
スラットの角度を調整します。

### 複数ゾーンスイッチ

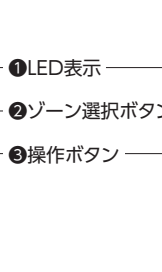
ブラインド用



使用しません。

④水平ボタン  
☰を押すだけで  
スラット角度を自動的に  
水平状態にできます。

ファブリック製品・カーテンレール用



使用しません。

【操作手順】

1. ゾーン選択ボタン(②)を押して、操作したい製品を選択します。
2. 操作ボタン(③)を押します。操作方法はシングルスイッチと同様です。

### マルチスイッチ

\*写真はヨコ型ブラインド用

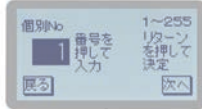
「操作メニュー画面」から、それぞれのボタンに触れると、次の画面に進みます。



個別

個別制御へ

●制御する製品を決める。



●製品を動かす。



OPENボタン  
製品が開きます。

STOPボタン  
製品の開閉を止めます。

CLOSEボタン  
製品が閉じます。

スラット角度調整ボタン  
スラットの角度を調整します。

●製品の状態を調整する。

位置指定を押すと、製品の状態を指定することができます。



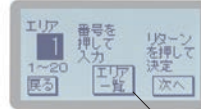
製品の状態



エリア

エリア制御へ

●制御するエリアを決める。



「エリア一覧」を押すと、  
エリア設定状況を確認できます。



操作手順

製品高さの指定  
▲▼を押し、高さを指定します。  
※目盛は目安としてご使用ください。

スラット角度の指定  
←→を押し、角度を指定します。  
※目盛は目安としてご使用ください。

全体

一斉制御へ

タイマー

タイマー制御へ

●使用するタイマー番号を決める。



●タイマーを予約する。



☑ タイマーが予約されます。  
☒ タイマー予約が解除されます。

「タイマー一覧」を押すと、  
タイマー設定状況を確認できます。



☑ タイマー予約がされています。  
☒ タイマー予約が解除されています。

ヨコ型ブラインド	パーフェクトシルキー
	シルキー/シルキーカーテン
	シルキー天窓
木製ブラインド	フォレティアエグゼ
	フォレティア
タテ型ブラインド	ラインドレープ
	ラインドレープペア
	アンサンブル
	ラインドレープ木製
調光タテ型ブラインドエアレ	
ロールスクリーン	ラルクシールド
	ラルク遮光モヘアガイドレール
	ラルク傾斜窓
	調光ロールスクリーンルミエ
フイーユ	フイーユペア
	パールレ
	パールレダブル
パールレペア	
ハニカムスクリーン	ブレア
	ブレアペア
ローマンシェード	グレアス
カーテンレール	トリーチェ
	ティエルモ

### 操作の種類

コンセント推奨位置

サイズの測り方

発注方法

# HEMS機器との接続

\*IoTについては12ページをご覧ください。

接続に「コントローラ (スイッチ操作用)」が必要です。製品は「スイッチ操作」とご指定ください。  
リモコンでの操作も可能です。

## ■ 対応HEMS機器

・パナソニック株式会社製  
[AiSEG3<sup>※1</sup>]

・株式会社リクシル製  
[Life Assist2<sup>※2</sup>]

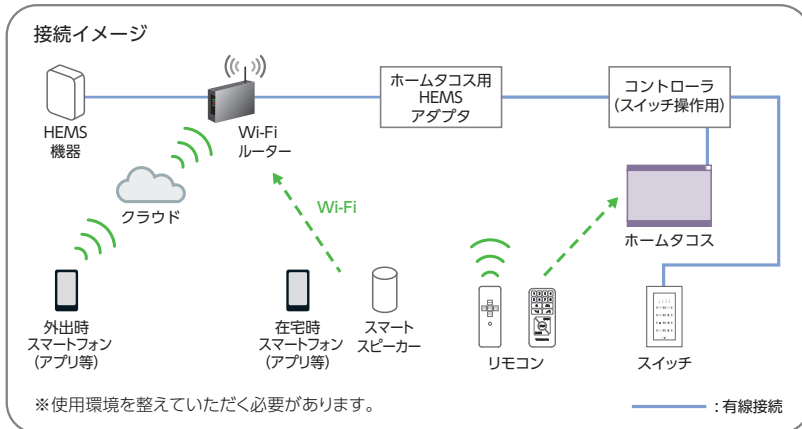
※1 [AiSEG3]は、パナソニックグループの登録商標です。

※2 [Life Assist2]は、株式会社リクシルの登録商標です。

対応製品 ※電源仕様は、コンセント仕様に対応。

製品	HEMS	
ヨコ型ブラインド	パーフェクトシルキー	●
	シルキー	—
	シルキーカーテン	—
	シルキー 天窓	—
	アフタービートエグゼ	●
	アフタービート	●
	木製ブラインド	●
タテ型ブラインド	フォレティアエグゼ	●
	フォレティア	●
	ラインドレープ	●
調光タテ型ブラインド	ラインドレープ ペア アンサンブル	●
	ラインドレープ 木製	●
	エアレ	●

製品	HEMS	
ロールスクリーン	ラルクシールド	●
	ラルク 遮光モヘアガイドレール	●
	ラルク 傾斜窓	—
調光ロールスクリーン	ルミエ	—
ブリーツスクリーン	フィュー	●
	フィュー ペア	—
	ベルレ	●
ハニカムスクリーン	ベルレ ダブル	—
	ベルレ ペア	—
	ブレア	●
ローマンシェード	ブレア ペア	—
	クレアス	—
カーテンレール	トリーチェ	—
	ティエルモ	●



※HEMS機器やAIアシスタント、スマートフォンなどのデバイス、アプリ等の登録・設定作業は弊社では対応いたしかねます。

※故障の際の動作確認などに必要なため、必ず弊社のリモコンやスイッチを併用してください。

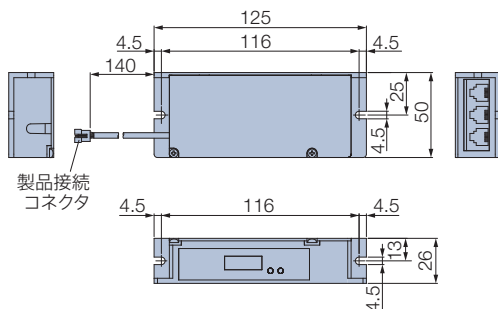
※対応製品や操作方法はHEMS機器によって異なります。

※[Wi-Fi]は、Wi-Fi Allianceの登録商標です。

## ■ コントローラ (スイッチ操作用)

[単位:mm]

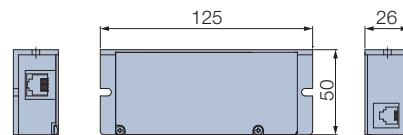
\*スイッチ操作の場合、製品に付属(トリーチェを除く)。



カラー:ホワイト

## ■ ホームタコス用HEMSアダプタ

[単位:mm]



カラー:ホワイト

付属品:ワイヤークランプ (3個)、取付けビス (φ4×16) 2本

価格:65,000円/個

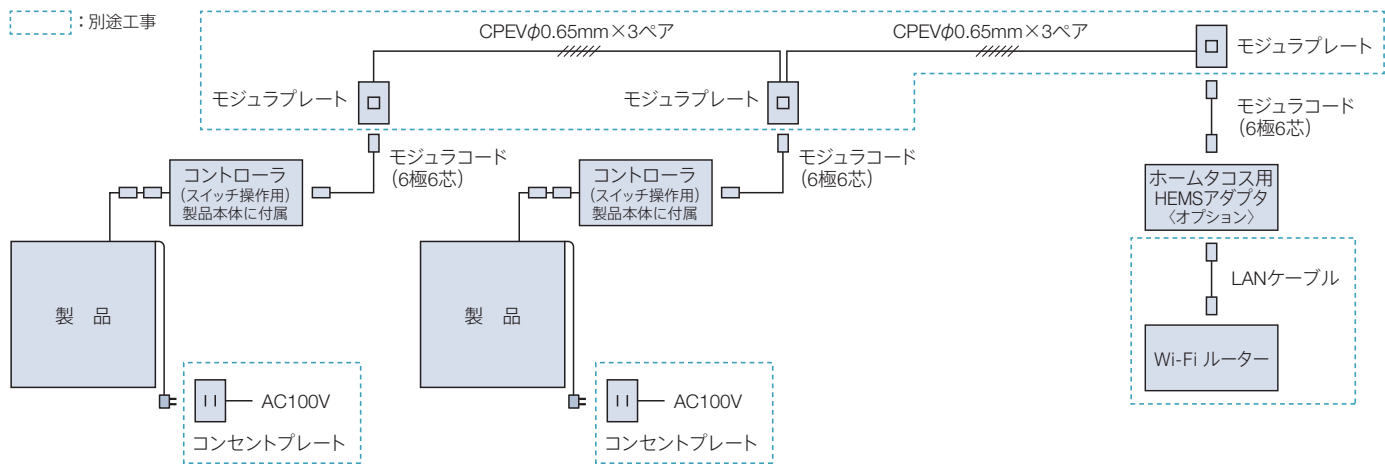


## 配線図の例

※「Wi-Fi」は、Wi-Fi Allianceの登録商標です。

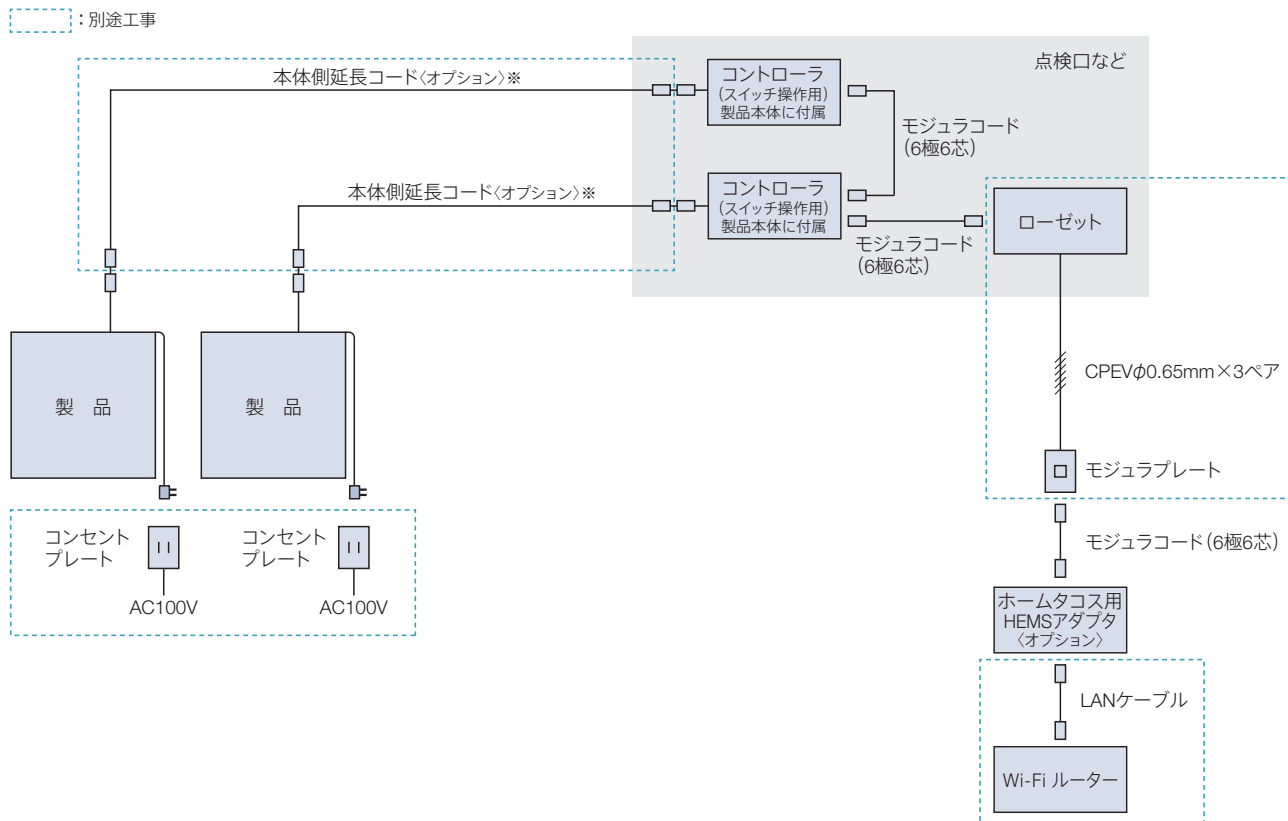
「製品本体」と「コントローラ (スイッチ操作用)」間の距離	線の種類	スイッチ操作用本体側延長コード (0.2m・2m) 〈オプション〉 ※弊社製品専用のコードです。
	配線距離	10m以内
「コントローラ (スイッチ操作用)」どうしの距離	線の種類	モジュラコード (6極6芯)、CPEVφ0.65mm×3ペア
	配線距離	合計150m以内 (22台以内) ※上記を超える場合はバスパッファII (信号増幅器) を別途設置してください。
「コントローラ (スイッチ操作用)」と「ホームタコス用HEMSアダプタ」間の距離	線の種類	モジュラコード (6極6芯)、CPEVφ0.65mm×3ペア
	配線距離	40m以内 ※上記を超える場合はバスパッファII (信号増幅器) を別途設置してください。 ただし、AC100V電源が必要です。

### ■ コントローラを製品の近くに設置する場合



### ■ コントローラを製品から離して設置する (点検口などを設ける) 場合

※「スイッチ操作用本体側延長コード〈オプション〉」は弊社製品専用のコードです。必要数をご注文ください。



- パーフェクトシルキー
- シルキー/シルキーカーテン
- シルキー天窓
- アフタービートエグゼ
- アフタービート
- 木製ブラインド
- フォレティアエグゼ
- フォレティア
- タテ型ブラインド
- ラインドレープ
- ラインドレープペア
- アンサンブル
- ラインドレープ木製
- 調光タテ型ブラインドエアレ
- ロールスクリーン
- ラルクシールド
- ラルク遮光モヘアガイドレール
- ラルク傾斜窓
- 調光ロールスクリーンルミエ
- フィーユ
- フィーユペア
- パール
- パールダブル
- パールペア
- ハニカムスクリーン
- ブレア
- ブレアペア
- ローマンシェードクリアス
- カーテンレール
- トリーチェ
- ティエルモ

- 操作の種類
- コンセント推奨位置
- サイズの測り方
- 発注方法

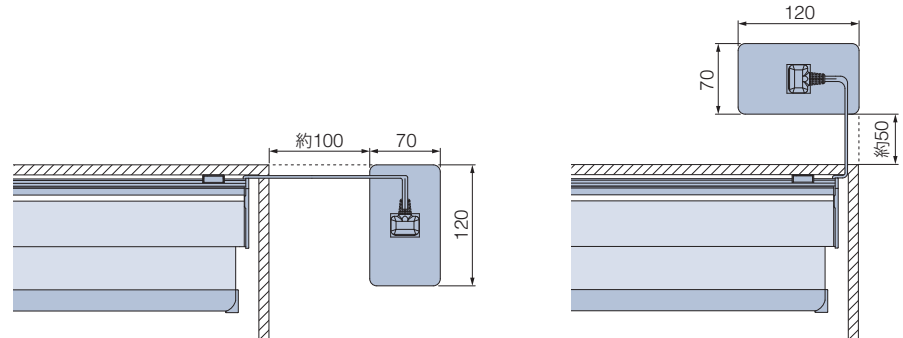
# コンセント推奨位置

- ・下記は一般的な目安です。現場の状況や製品によって異なります。
- ・図はロールスクリーン ホームタコス ラルクシールド(電源コードの出る位置が右側)の場合です。各製品の納まりや電源コードの出る位置・長さについては、各製品仕様ページにてご確認ください。

## 天井付け

[単位:mm]

製品を窓枠内に取付ける場合、コンセントは窓枠上部の高さに合わせての設置、または天井と製品の間への設置がおすすめです。



## 天井付け (カーテンボックス付け)

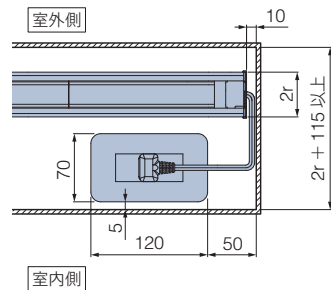
※赤外線リモコンの受光部は、カーテンボックスや家具などで隠れない位置に設置してください。

[単位:mm]

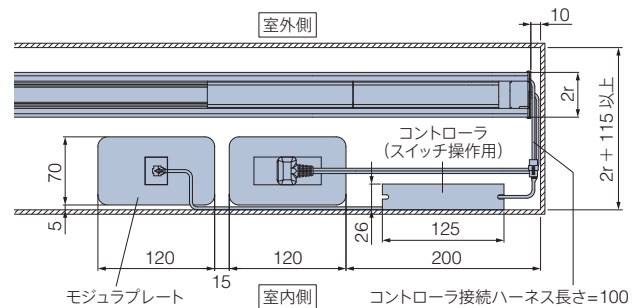
製品をカーテンボックス内に取り付ける場合、コンセントはカーテンボックス内への設置がおすすめです。

\*図は見下げ図

リモコン操作



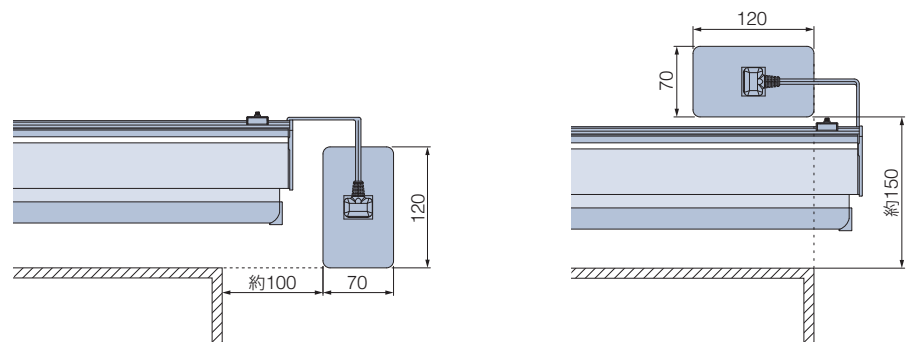
スイッチ操作



## 正面付け

[単位:mm]

製品を窓枠を覆うように取付ける場合、コンセントは窓枠上部の高さに合わせての設置、または天井と製品の間への設置がおすすめです。

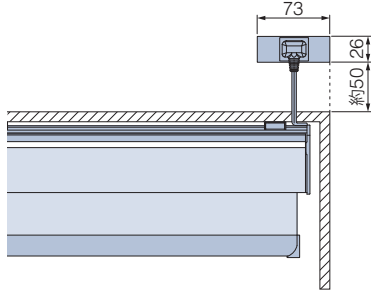


[単位: mm]

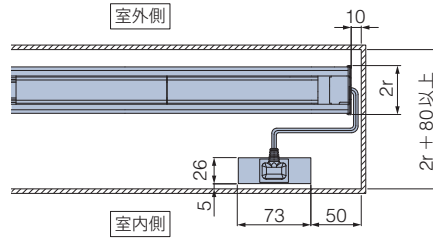
E型 ブラインド	パーフェクトシルキー
	シルキー/シルキーカーテン
	シルキー 天窓
木製 ブラインド	フォレティア エグゼ
	フォレティア
タテ型 ブラインド	ラインドレープ
	ラインドレープ ペア アンサンブル
	ラインドレープ 木製
調光タテ型 ブラインド エアレ	
ロールスクリーン	ラルク シールド
	ラルク 遮光モヘア ガイドレール
	ラルク 傾斜窓
調光ロールスクリーン ルミエ	
フリースクリーン	フィーユ
	フィーユ ペア
	ペルレ
	ペルレ ダブル
ハンサムスクリーン	ブレア
	ブレア ペア
ローマンシェード クリアス	
カーテンレール	トリーチェ
	ティエルモ

参考 家具用コンセントを使用すると、よりすっきりと納まります。

天井付け

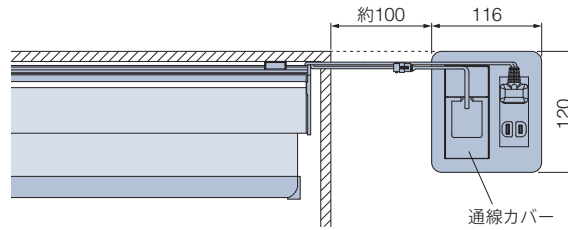


天井付け (カーテンボックス付け) \*図は見下げ図



参考 スイッチ操作のコントローラを製品から離して設置する(点検口などを設ける)場合

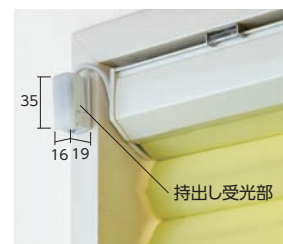
本体側延長コード(弊社製品専用コード)は、製品本体から出るコントローラ接続ハーネスと直接接続するため、壁に穴を開ける必要があります。通線カバー\*\*等を使用するときれいに納まります。  
※通線カバーはパナソニック株式会社製の商品です。



赤外線リモコンの受光部(持出し受光部・コントローラ)の設置場所について

- カーテンボックスや製品・家具などで隠れない位置に設置してください。受光部が隠れてしまう場合は持出し受光部をご使用ください。
- 赤外線リモコンの信号到達距離である約7mの範囲内に設置してください。
- 下記のような「赤外線の強い場所」は避けてください。動作不良の原因になります。
  - リモコンと受光部の間や、受光部に直射日光の当たる場所。直接当たらなくても直射光が反射して眩しい場所。
  - 白熱灯、ヒーターや暖房器具など高熱を発生する機器の近く。蛍光灯など照明器具の近く。
  - ホームセキュリティなどのセンサー用赤外線が照射されている領域。
  - その他赤外線式リモコンや、赤外線を出す機器の近く。

取付けイメージ



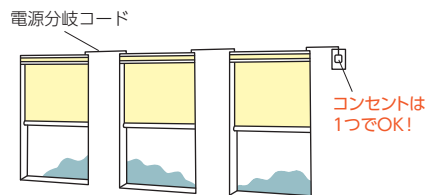
[単位: mm]



POINT 複数台の製品の取付けに便利な“電源分岐ジョイント”

製品どうしを電源分岐コードで接続することで、コンセント(電源)を1つにまとめることができます。

※対応製品については、26～27ページ「製品一覧」、または各製品仕様ページでご確認ください。



操作の種類

コンセント推奨位置

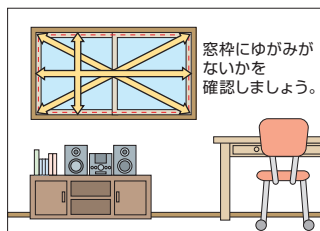
サイズの測り方

発注方法

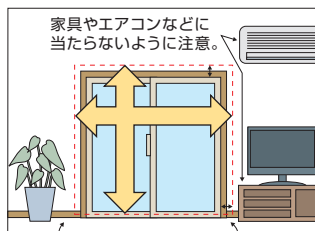
# サイズの測り方

## 注意 サイズを測る前の注意点について

1. 窓枠内に取付けるとき(天井付け)は、窓枠のゆがみに注意してください。



2. 窓枠を覆うとき(正面付け)は、製品のまわりにある障害物等に注意してください。

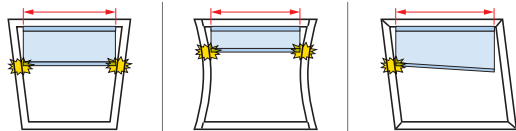


製品が床までくるときは、床に当たらないように10mm以上製品高さを小さく。窓枠より50~100mm程度大きく。

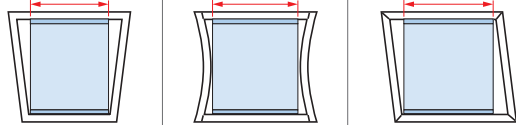
ゆがみのある窓枠へ製品を取付ける場合、ゆがみに合わせた製作寸法になっていないと、製品が窓枠に干渉し製品の昇降動作に不具合が生じる恐れがあります。製品の発注寸法を決める前に、窓枠のゆがみの有無を確認することをおすすめします。

### 主な窓枠のゆがみについて

窓枠のゆがみを考慮しない製作寸法にしたとき



窓枠のゆがみに合わせた製作寸法にしたとき



特に窓サイズが大きいときは、窓枠のゆがみに対してより注意が必要になります。

### 窓枠のゆがみを確認する方法

窓枠のゆがみの有無は、以下の手順で確認することができます。

① 取付ける窓枠の内側寸法(右図の幅①~対角⑧)を測ります。

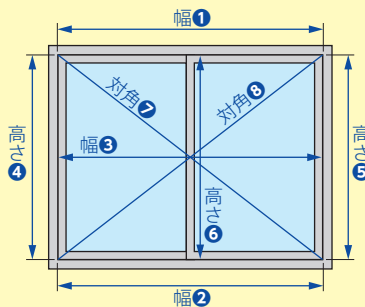
- ・幅③の測り方 : 高さ④または高さ⑤の真ん中(1/2)の位置に印をつけて、その位置から寸法を測ってください。
- ・高さ⑥の測り方 : 幅①または幅②の真ん中(1/2)の位置で寸法を測ってください。

② ①で測った寸法から窓枠のゆがみの有無を確認します。

「幅①~③」「高さ④~⑥」「対角⑦~⑧」それぞれで寸法の誤差がないことを確認してください。

特に「対角⑦~⑧」で寸法の誤差がある場合は、ゆがみに合わせた製作寸法にしないと、製品の動作に不具合を生じる恐れがあります。

最寄りの販売店等にご相談ください。



製品別にサイズの測り方をご確認ください。

※タテ型ブラインドは228ページをご覧ください。

対象製品	パーフェクトシルキー	シルキー	シルキーカーテン	アフタービートエグゼ	アフタービート	フォレティアエグゼ	フォレティア
	ラルクシールド	ルミエ	フィュー	フィュー ペア	ペルレ	ペルレ ダブル	ペルレ ペア
						ブレア	ブレア ペア
							クレアス

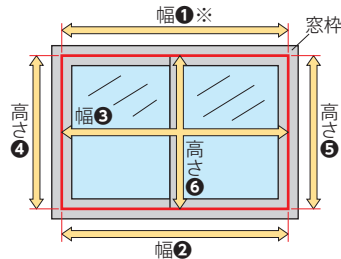
製品幅は5mm単位で製作できるので、窓枠内への取付けの際にサッシ枠がスリムでも、製品のすき間が少なく光漏れを軽減できます。サイズの測り方は以下の手順をご確認ください。

\*製品幅は5mm単位、製品高さは10mm単位での製作になります。

[サイズの測り方]

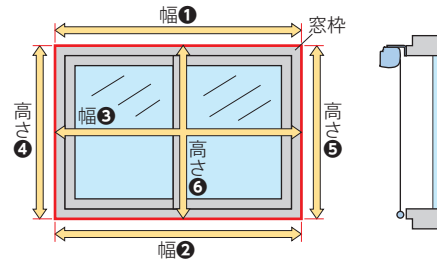
■ 窓枠内に取付ける場合 (天井付け)

※幅①: 製品本体の取付け面



- 幅は窓枠の上部 (幅①)、下部 (幅②)、中央部 (幅③) の3カ所の内側を測定し、最も小さい寸法から10mm以上\*1引いてください。
- 高さは窓枠の左部 (高さ④)、右部 (高さ⑤)、中央部 (高さ⑥) の3カ所の内側を測定し、最も小さい寸法から10mm以上引いてください。

■ 窓枠を覆う場合 (正面付け)



- 幅・高さとも窓枠 (幅①~③、高さ④~⑥) の外側を測定し、最も大きい寸法以上を製品サイズとしてご指定ください。\*2

\*1 窓枠内に取付ける (天井付け) 場合、製品の製作寸法幅が5mm単位であっても、窓枠からの引き寸法は5mmではありません。生地やコード類が窓枠に干渉しないよう、幅は窓枠の内側寸法から10mm以上引いてください。

\*2 製品が床までくる場合は、床に当たらないよう、高さは床面までの寸法から10mm以上引いてください。

対象製品	シルキー 天窓	ラルク 傾斜窓
------	---------	---------

※取付け方法は、窓枠内付け (天井付け) のみに なります。

幅は5mm単位、高さは10mm単位での製作になります。以下の手順で、製品幅・高さおよび開口部高さの発注寸法を算出してください。

[サイズの測り方]

製品幅: ① 窓枠の内側を2カ所採寸します。

(例) 開口部幅①=990mm  
開口部幅②=988mm

② ①のうち小さいほうの寸法から10mm (サイドフレーム〈オプション〉を使用する場合は20mm) 引き、製品幅として5mm単位に切り捨ててご指定ください。

(例) 988-10=978

(例) **製品幅=975mm**

製品高さ: ① 窓枠の内側を2カ所採寸します。

(例) 開口部高さ①=1048mm  
開口部高さ②=1050mm

② ①の寸法のうち小さいほうの寸法を、製品高さとして10mm単位に切り捨ててご指定ください。

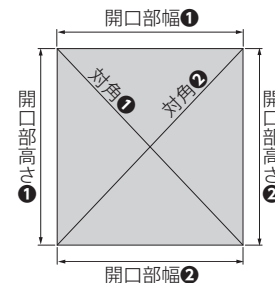
(例) **製品高さ=1040mm**

開口部高さ: ① 窓枠の内側を2カ所採寸します。

(例) 開口部高さ①=1048mm  
開口部高さ②=1050mm

② ①の寸法のうち小さいほうの寸法を、開口部高さとしてそのまま1mm単位でご指定ください。

(例) **開口部高さ=1048mm**



サイドフレーム (オプション) をご注文の際は、製品1台につき2本 (左右分) を、製品高さと同じ寸法でご指定ください。

発注・施工上の注意

- 窓枠内付け (天井付け) のみの対応となります。
- 施工する窓の種類が以下の場合には製品を取付けできません。  
内倒し窓・回転窓・内開き窓等、室内側に倒れたり開いたりする窓
- 開口部に大きなゆがみがある場合 (幅・高さ・対角ともに2カ所以上の寸法を採寸し、その差が3mm以上の場合) は、必ずゆがみを修正してください。
- 窓のクレセント・ハンドル・ドアクローザー等が干渉しないことを確認してください。
- 製品本体・ガイドレール等はビスで固定します。取付け面にしっかりとした下地があることを確認してください。

E型ブラインド	パーフェクトシルキー
	シルキー/シルキーカーテン
	シルキー天窓
木製ブラインド	フォレティアエグゼ
	フォレティア
タテ型ブラインド	ラインドレープ
	ラインドレープ ペア
	アンサンブル
	ラインドレープ 木製
調光タテ型ブラインド エアレ	ラルク シールド
	ラルク 遮光モヘア ガイドレール
調光ロールスクリーン	ラルク 傾斜窓
	フィュー
フリッツスクリーン	フィュー ペア
	ペルレ
	ペルレ ダブル
	ペルレ ペア
	ブレア
ローマンシェード クレアス	ブレア ペア
	トリーチェ
カーテンレール	ティエルモ

操作の種類

コンセント 推奨位置

サイズの測り方

発注方法

## ■ サイズの測り方

製品別にサイズの測り方をご確認ください。

※226ページ「サイズを測る前の注意点について」もご覧ください。

対象製品

ラインドレープ

ラインドレープ ペア アンサンブル

ラインドレープ 木製

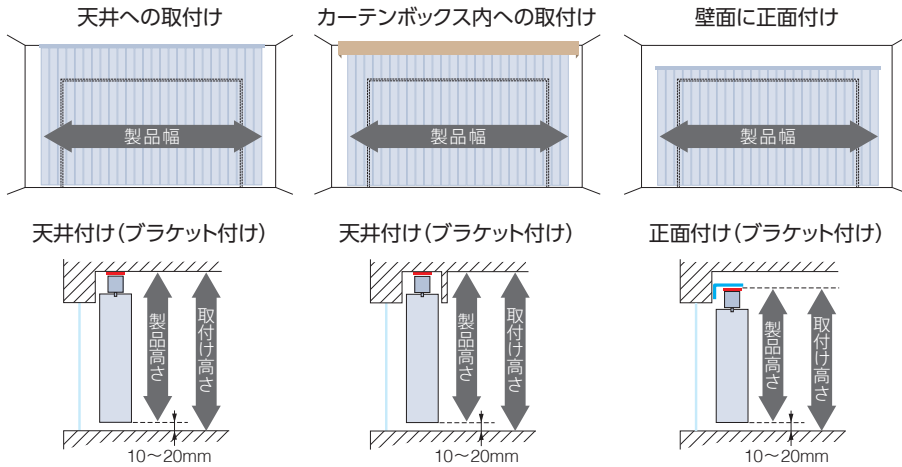
エアレ

[取付け方]に合わせて「製品幅」・「製品高さ」・「取付け高さ」をご指定ください。

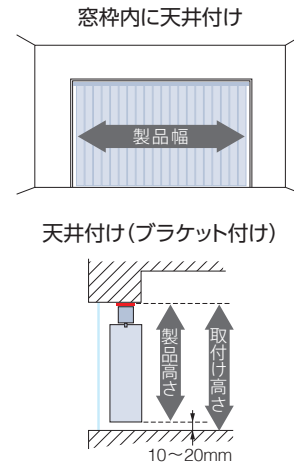
\*製品幅は5mm単位、製品高さは10mm単位での製作になります。

## [取付け方]

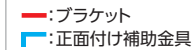
### ■ 窓枠を覆う場合



### ■ 窓枠内に取付ける場合

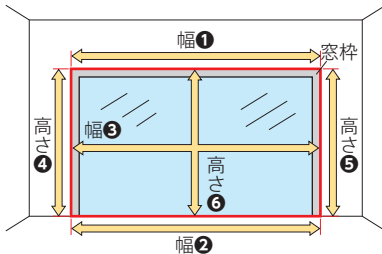


※床面にカーペットを敷く場合は毛足の長さも考慮して、製品高さをさらに短くしてください。



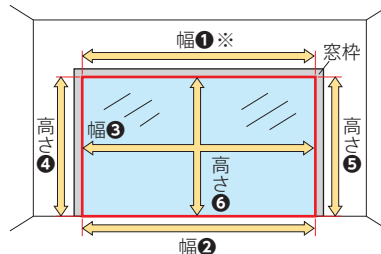
## [サイズの測り方]

### ■ 窓枠を覆う場合



### ■ 窓枠内に取付ける場合

※幅①：製品本体の取付け面



「エアレ」は製品の特性上、生地を全閉にしたときに、製品の端部および端部のレース部から光が入ります。少し大きく、窓を覆うように取付けすることをおすすめします。詳しくは、86ページ「製品幅と生地端部寸法」をご確認ください。

製品幅	窓枠を覆う場合	: 窓枠の上部(幅①)、下部(幅②)、中央部(幅③)の3カ所の外側を測定し、最も大きい寸法以上を製品幅としてご指定ください。
	窓枠内に取付ける場合	: 窓枠の上部(幅①)、下部(幅②)、中央部(幅③)の3カ所の内側を測定し、最も小さい寸法から10mm以上※引いて製品幅をご指定ください。 ※製品の製作寸法幅が5mm単位であっても、窓枠からの引き寸法は5mmではありません。 スラット・生地やコード類が干渉しないよう、幅は窓枠の内側寸法から10mm以上引いてください。

製品高さ	窓枠を覆う場合	: 窓枠の左部(高さ④)、右部(高さ⑤)、中央部(高さ⑥)の3カ所の外側を測定し、[取付け方]に合わせて製品高さをご指定ください。 スラット・生地の下部位置は床面より10～20mm短くしてください。 ※腰高窓の場合は、スラット・生地の下端までの寸法が製品高さとなります。
	窓枠内に取付ける場合	: 窓枠の左部(高さ④)、右部(高さ⑤)、中央部(高さ⑥)の3カ所の内側を測定し、最も小さい寸法から10～20mm短くしてください。

※床面にカーペットを敷く場合は毛足の長さも考慮して、製品高さをさらに短くしてください。  
※製品高さにブラケットの厚み(4mm)は含まれます。

**取付け高さ** 製品取付け高さを10mm単位でご指定ください。取付け高さによって、バトン・チルトポール・ドライブコードの長さが決まります。取付け高さによるバトン・ドライブコードの長さは各製品仕様ページをご覧ください。

※ご指定がない場合は、製品高さを取付け高さとして製作いたします。

※腰高窓の場合は、必ず取付け高さをご指定ください。ご指定がない場合は、バトン・チルトポール・ドライブコードが短くなることがあります。

製品別にサイズの測り方をご確認ください。

※226ページ「サイズを測る前の注意点について」もご覧ください。

対象製品

ラルク 遮光モヘアガイドレール

※取付け方法は、窓枠内付け(天井付け)のみになります。

幅・高さとも1mm単位での製作になります。以下の手順で、幅・高さの発注寸法を算出してください。

●製品幅：① 窓枠の内側を2カ所採寸します。

(例) 開口部幅①=1000mm

開口部幅②= 998mm

② ①のうち小さいほうの寸法を、

そのまま製品幅としてご指定ください。

(例) 製品幅=998mm

●製品高さ：① 窓枠の内側を2カ所採寸します。

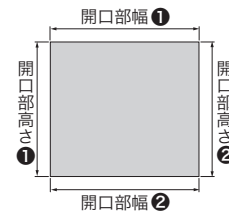
(例) 開口部高さ①=1203mm

開口部高さ②=1201mm

② ①の寸法のうち大きいほうの寸法を、

そのまま製品高さとしてご指定ください。

(例) 製品高さ=1203mm



発注・施工上の注意

- ・窓枠内付け(天井付け)のみの対応となります。
- ・施工する窓の種類が右記の場合には製品を取付けできません。【内倒し窓・回転窓・内開き窓等の室内側に倒れたり開いたりする窓】
- ・製品の取付けには、取付け面の奥行き寸法が60mm以上必要です。
- ・開口部に大きなゆがみがある場合(幅・高さともに2カ所以上の寸法を採寸し、その差が3mm以上の場合)は、必ずゆがみを修正してください。
- ・窓のクレセント・ハンドル・ドアクローザー等が干渉しないことを確認してください。
- ・製品本体・ガイドレール等はビスで固定します。取付け面にしっかりとした下地があることを確認してください。
- ・浴室には使用できません。

対象製品

トリーチェ

ティエルモ

製品	テラス窓の場合	腰高窓の場合
カーテン		
	<p>幅</p> <p>カーテンの製品幅はカーテンのスタイルにより異なります。                      スタANDARDスタイル : レール長さ+5cm程度                      フラットスタイル(片開き) : (レール長さ+10cm)×1.0~1.3                      フラットスタイル(両開き) : (レール長さ+20cm)×1.0~1.3</p>	<p>幅</p> <p>カーテンの製品幅はカーテンのスタイルにより異なります。                      STANDARDスタイル : レール長さ+5cm程度                      フラットスタイル(片開き) : (レール長さ+10cm)×1.0~1.3                      フラットスタイル(両開き) : (レール長さ+20cm)×1.0~1.3</p>
高さ	<p>STANDARDスタイル・フラットスタイル                      (ランナー穴下(カン下)から床面までの寸法) - 1~2cm                      ※2重吊りの場合、奥生地は手前生地よりも1cm程度短くしてください。</p>	<p>STANDARDスタイル・フラットスタイル                      (ランナー穴下(カン下)から窓枠下までの寸法) + 10cm以上                      ※2重吊りの場合、奥生地は手前生地よりも1cm程度短くしてください。</p>
カーテンレール		<p>レールの長さ</p> <p>窓枠の外側からレール端部までの寸法が片側10cm以上外側になるように指定してください。                      ※キャップを含めた寸法を指定してください。</p> <p>レールの取付け高さ</p> <p>窓枠の上端からランナー穴下(カン下)までの寸法が10cm以上、上になるように取付けます。</p>

カーテンレールの取付け位置を決める際の注意

- ・上記は一般的な目安です。下地の状況・取付ける窓の大きさ・取付ける場所により異なります。
- ・窓のそばにエアコンあるいは建具がある場合は、モーターユニットがエアコンや建具の動作範囲内に干渉しない位置に取付けてください。
- ・カーテンレールのブラケットを取付けるには下地が必要です。下地の無い場所には取付けることは出来ません。事前に確認の上、カーテンレールの取付け位置を決めてください。

ミロ型ブラインド	パーフェクトシルキー
	シルキー/シルキーカーテン
	シルキー天窓
	アフタービートエグゼ
	アフタービート
木製ブラインド	フォレティアエグゼ
	フォレティア
タテ型ブラインド	ラインドレープ
	ラインドレープペア
	アンサンブル
	ラインドレープ木製
調光タテ型ブラインドエアレ	ラルクシルド
	ラルク遮光モヘアガイドレール
	ラルク傾斜窓
調光ロールスクリーンルミエ	フィーユ
	フィーユペア
	パールレ
	パールレダブル
	パールレペア
ハニカムスクリーン	ブレア
	ブレアペア
ローマンシェードグレアス	トリーチェ
カーテンレール	ティエルモ
操作の種類	
コンセント推奨位置	
サイズの測り方	
発注方法	

# 発注方法

## ヨコ型ブラインド ホームタコス パーフェクトシルキー

1 製品名を「ホームタコス パーフェクトシルキー」とご指定ください。

2 スラットNo.をご指定ください。

(スラットNo.) ..... (色名 .....)

3 操作方法の種類をご指定ください。 ※詳しくは208ページをご覧ください。

RFリモコン操作       赤外線リモコン操作

「スイッチ操作」については詳しい打合せが必要になりますので、最寄りの弊社支店・営業所へお問い合わせください。

4 リモコンの種類と必要数量をご指定ください。

※スマート家電リモコン(赤外線家電リモコン)をご使用になる場合は、赤外線リモコンを必ずご注文ください。  
※RFリモコンにはリモコンホルダー(ホワイト)が付属しています。

RFリモコン 8グループ(ブラインド用) ..... 個       赤外線リモコン(ホワイト) ..... 個       リモコンホルダー(ホワイト) ..... 個  
 RFリモコン 4グループ(ブラインド用) ..... 個       赤外線リモコン(ブラック) ..... 個       リモコンホルダー(ブラック) ..... 個

5 操作方法で「RFリモコン操作」や「スイッチ操作」を選択し、スマート家電リモコン(赤外線家電リモコン)を併用する場合は、持出し受光部の必要数量をご指定ください。

..... 個      ※「RFリモコン操作」の場合は、持出し受光部は不要です。「赤外線リモコン操作」の場合、製品1台につき1個付属しています。

6 電源コードの長さ・色をご指定ください。 ※電源分岐ジョイント 中間・末尾の製品は指定不要です。

電源コードの長さ :  0.5m    1m    1.5m    2m    2.5m    3.5m    5m      ご指定がない場合は、2.5mとなります。

電源コードの色 :  ホワイト    ブラック      ご指定がない場合は、ホワイトとなります。

7 製品の取付け方法をご指定ください。

天井付け       正面付け

8 製品寸法を幅は5mm単位、高さは10mm単位でご指定ください。

製品幅 ..... mm      ×      製品高さ ..... mm

9 電源分岐ジョイントの場合はご指定ください。 ※詳しくは31ページをご覧ください。

電源分岐ジョイント 先頭       電源分岐ジョイント 中間       電源分岐ジョイント 末尾

先頭・中間をご指定の場合は、電源分岐コードの長さ・色をお選びください。

※電源分岐コードの出る位置は、室内側から見て必ず製品の左側から出ます。

電源分岐コードの長さ :  0.3m    0.8m    1.3m    2.3m

電源分岐コードの色 :  ホワイト    ブラック      ご指定がない場合は、ホワイトとなります。

10 製品台数をご指定ください。

..... 台

11 オプションが必要な場合はご指定ください。 ※詳しくは32ページをご覧ください。

持出し受光部 ..... 個       ホワイト    ブラック      ご指定がない場合は、ホワイトとなります。

持出し受光部延長コード 1m × ..... 本      3m × ..... 本       ホワイト    ブラック      ご指定がない場合は、ホワイトとなります。

※最大9m延長できます。

ワイヤークランプ ..... 個      ※製品1台につき3個付属しています。





■発注方法

ヨコ型ブラインド ホームタコス アフタービートエグゼ・アフタービート  
木製ブラインド ホームタコス フォレティアエグゼ・フォレティア

1 製品名をご指定ください。

<input type="checkbox"/> ホームタコス アフタービートエグゼ35・50	<input type="checkbox"/> ホームタコス フォレティアエグゼ35・50・63
<input type="checkbox"/> ホームタコス アフタービート35・50 (ラダーコード仕様)	<input type="checkbox"/> ホームタコス フォレティア35・50・63 (ラダーコード仕様)
<input type="checkbox"/> ホームタコス アフタービート35R・50R (ラダーテープ仕様)	<input type="checkbox"/> ホームタコス フォレティア35R・50R・63R (ラダーテープ仕様)

2 スラットNo.とスラット幅をご指定ください。 ※製品・スラットによって対応するスラット幅が異なりますのでご注意ください。

(スラットNo.) ..... (色名) ..... スラット幅 :  35mm  50mm  63mm

3 ラダーテープ仕様の場合は、ラダーテープのカラーNo.をご指定ください。  
ご指定がない場合は、スラットによってあらかじめ決まった色の組み合わせになります。詳しくはサンプル帳をご覧ください。

(ラダーテープカラーNo.) ..... (色名) .....

4 ヘッドボックス仕上げをご指定ください。  
ご指定がない場合は、「ナチュラルウッド(スラットと同系色※)」となります。 ※アフタービートエグゼ・アフタービートの場合は「5」で、色の指定が可能です。  
オプション「ナチュラルウッドバランス」の場合は、「アルミ」をご指定ください。

ナチュラルウッド  アルミ

5 「ホームタコス アフタービートエグゼ」・「ホームタコス アフタービート」の場合は、木部材のカラーNo.をご指定ください。  
ご指定がない場合は、スラットによってあらかじめ決まった色の組み合わせになります。詳しくはサンプル帳をご覧ください。

(木部材カラーNo.) ..... (色名) ..... ※木部材カラー: ナチュラルウッド・ボトムレール

6 電源仕様の種類をご指定ください。 ※詳しくは208ページをご覧ください。

コンセント仕様  バッテリー仕様

7 操作方法の種類をご指定ください。 ※詳しくは208ページをご覧ください。

スマホ操作  RFリモコン操作  赤外線リモコン操作

[スイッチ操作]については詳しい打合せが必要になりますので、最寄りの弊社支店・営業所へお問い合わせください。

8 IoTアダプタ・リモコンの種類と必要数量をご指定ください。  
※「スマホ操作」の場合も、故障の際の動作環境などに必要なため、リモコンを手配してください(RFリモコン推奨)。  
※スマート家電リモコン(赤外線家電リモコン)をご使用になる場合は、赤外線リモコンを必ずご注文ください。

<input type="checkbox"/> IoT アダプタ (ホワイト) ..... 個	<input type="checkbox"/> 赤外線リモコン (ホワイト) ..... 個
<input type="checkbox"/> IoT アダプタ (ブラック) ..... 個	<input type="checkbox"/> 赤外線リモコン (ブラック) ..... 個
<input type="checkbox"/> RFリモコン (ホワイト) ..... 個	<input type="checkbox"/> リモコンホルダー (ホワイト) ..... 個
<input type="checkbox"/> RFリモコン (ブラック) ..... 個	<input type="checkbox"/> リモコンホルダー (ブラック) ..... 個

9 コンセント仕様の場合は、電源コードの出る位置と電源コードの長さ・色をご指定ください。  
※電源分岐ジョイント 中間・末尾、バッテリー仕様の場合は指定不要です。

電源コードの出る位置 :  右側  左側 製品を室内側から見て右側・左側をご指定ください。

電源コードの長さ :  0.5m  1m  1.5m  2.5m  3.5m  5.5m ご指定がない場合は、3.5mとなります。

電源コードの色 :  ホワイト  ブラック ご指定がない場合は、ホワイトとなります。

10 製品の取付け方法をご指定ください。

天井付け  正面付け

11 製品寸法を幅は5mm単位、高さは10mm単位でご指定ください。

製品幅 ..... mm × 製品高さ ..... mm

12 電源分岐ジョイントの場合はご指定ください。 ※バッテリー仕様には対応しません。詳しくは各製品仕様ページをご覧ください。

電源分岐ジョイント 先頭  電源分岐ジョイント 中間  電源分岐ジョイント 末尾

先頭・中間をご指定の場合は、電源分岐コードの出る位置と電源分岐コードの長さ・色をお選びください。  
※電源分岐コードと電源コードの出る位置は、室内側から見て右側・左側を選べますが、接続する製品はすべて左右を統一してください。

電源分岐コードの出る位置 :  右側  左側

電源分岐コードの長さ :  0.3m  0.8m  1.3m  2.3m

電源分岐コードの色 :  ホワイト  ブラック ご指定がない場合は、ホワイトとなります。

13 製品台数をご指定ください。

..... 台

14 オプションが必要な場合はご指定ください。 ※詳しくは各製品仕様ページをご覧ください。

持出し受光部 ..... 個  ホワイト  ブラック ご指定がない場合は、ホワイトとなります。

持出し受光部延長コード 1m × ..... 本 3m × ..... 本  ホワイト  ブラック ご指定がない場合は、ホワイトとなります。  
※最大9m延長できます。

ACアダプター ..... 個  補助ボタン 0.8m × ..... 本 1.2m × ..... 本  ワイヤークランプ ..... 個  
※製品1台につき3個付属しています。



調光タテ型ブラインド ホームタコス エアレ

1 製品名をご指定ください。  
製品名：ホームタコス エアレ

---

2 生地No.をご指定ください。  
(生地No.) ..... 生地名 ..... (色名 ..... )

---

3 部品色をご指定ください。 ご指定がない場合は、マットホワイト [No.125]となります。  
 マットホワイト [No.125]     ダークブラウン [No.667]     ブラック [No.5]

---

4 電源仕様の種類をご指定ください。  
 コンセント仕様     バッテリー仕様

---

5 操作方法の種類をご指定ください。 ※詳しくは208ページをご覧ください。    [スイッチ操作]については詳しい打合せが必要になりますので、最寄りの弊社支店・営業所へお問い合わせください。  
 スマホ操作     RFリモコン操作     赤外線リモコン操作

---

6 IoTアダプタ・リモコンの種類と必要数量をご指定ください。  
※「スマホ操作」の場合も、故障の際の動作環境などに必要なため、リモコンを手配してください (RFリモコン推奨)。  
※スマート家電リモコン(赤外線家電リモコン)をご使用になる場合は、赤外線リモコンを必ずご注文ください。  
 IoT アダプタ (ホワイト) ..... 個     赤外線リモコン (ホワイト) ..... 個  
 IoT アダプタ (ブラック) ..... 個     赤外線リモコン (ブラック) ..... 個  
 RFリモコン (ホワイト) ..... 個     リモコンホルダー (ホワイト) ..... 個  
 RFリモコン (ブラック) ..... 個     リモコンホルダー (ブラック) ..... 個

---

7 コンセント仕様の場合は、電源コードの出る位置・長さ・色をご指定ください。 ※電源分岐ジョイント 中間・末尾の製品は指定不要です。  
電源コードの出る位置 :  右     左  
電源コードの長さ :  0.5m     1m     2m     3m     5m    ご指定がない場合は、3mとなります。  
電源コードの色 :  ホワイト     ブラック    ご指定がない場合は、ホワイトとなります。

---

8 納まりをご指定ください。  
 右納まり     左納まり

---

9 製品の取付け方法をご指定ください  
 天井付け (ブラケット付け)  
 正面付け (ブラケット付け) ※オプションのボックススペーサーを使用して取付ける場合は、天井付け (ブラケット付け) をご指定ください。

---

10 製品寸法を幅は5mm単位、高さは10mm単位でご指定ください。 製品高さにはブラケットの厚み(4mm)を含みます。詳しくは各製品仕様ページをご覧ください。  
製品幅 ..... mm    ×    製品高さ ..... mm

---

11 電源分岐ジョイントの場合はご指定ください。 ※バッテリー仕様には対応しません。詳しくは88ページをご覧ください。  
 電源分岐ジョイント 先頭     電源分岐ジョイント 中間     電源分岐ジョイント 末尾  
中間・末尾をご指定の場合は、電源分岐コードの長さ・色をお選びください。  
※電源分岐コードと電源コードの出る位置は、室内側から見て右側・左側を選べますが、接続する製品はすべて左右を統一してください。  
電源分岐コードの長さ :  0.2m     0.7m     1.2m     2.2m  
電源分岐コードの色 :  ホワイト     ブラック    ご指定がない場合は、ホワイトとなります。

---

12 製品台数をご指定ください。  
..... 台

---

13 オプションが必要な場合はご指定ください。 ※詳しくは89ページをご覧ください。  
 持出し受光部 ..... 個     ホワイト     ブラック    ご指定がない場合は、ホワイトとなります。  
 持出し受光部延長コード 1m × ..... 本    3m × ..... 本     ホワイト     ブラック    ご指定がない場合は、ホワイトとなります。  
※最大9m延長できます。  
 ACアダプター ..... 個     補助ボタン 0.8m × ..... 本    1.2m × ..... 本     ワイヤークランプ ..... 個  
※製品1台につき3個付属しています。

# ロールスクリーン ホームタコス ラルクシールド

**1** 製品名を「ホームタコス ラルクシールド」とご指定ください。

**2** 生地No.をご指定ください。  
 (生地No.) ..... 生地名 ..... (色名 ..... )  
 RS-1302～1309 (ポルテII) をご指定の場合は、製品に付与するマークの種類をご指定ください。SEKマークについて詳しくはサンプル帳をご覧ください。  
 ご指定がない場合は、「SEKマーク (制菌加工:一般用途)」を付与します。  
 SEKマーク (制菌加工:特定用途) 医療機関・介護施設及び行政機関などが必要と認めて指定する場所  
 SEKマーク (制菌加工:一般用途) 上記以外のその他施設や一般の住宅など

**3** 部品色をご指定ください。ご指定がない場合は、マットホワイト [No.125] となります。  
 マットホワイト [No.125]     ダークブラウン [No.667]     ブラック [No.5]

**4** 電源仕様の種類をご指定ください。  
 コンセント仕様     バッテリー仕様

**5** 操作方法の種類をご指定ください。 ※詳しくは208ページをご覧ください。  
 スマホ操作     RFリモコン操作     赤外線リモコン操作  
 「スイッチ操作」については詳しい打合せが必要になりますので、最寄りの弊社支店・営業所へお問い合わせください。

**6** IoTアダプタ・リモコンの種類と必要数量をご指定ください。  
 ※「スマホ操作」の場合も、故障の際の動作環境などに必要なため、リモコンを手配してください (RFリモコン推奨)。  
 ※スマート家電リモコン (赤外線家電リモコン) をご使用になる場合は、赤外線リモコンを必ずご注文ください。  
 IoT アダプタ (ホワイト) ..... 個     赤外線リモコン (ホワイト) ..... 個  
 IoT アダプタ (ブラック) ..... 個     赤外線リモコン (ブラック) ..... 個  
 RFリモコン (ホワイト) ..... 個     リモコンホルダー (ホワイト) ..... 個  
 RFリモコン (ブラック) ..... 個     リモコンホルダー (ブラック) ..... 個

**7** コンセント仕様の場合は、電源コードの出る位置と電源コードの長さ・色をご指定ください。 ※電源分岐ジョイント 中間・末尾の製品は指定不要です。  
 電源コードの出る位置 :  右側     左側    製品を室内側から見て右側・左側をご指定ください。  
 電源コードの長さ :  0.5m     1m     2m     3m     5m    ご指定がない場合は、3mとなります。  
 電源コードの色 :  ホワイト     ブラック    ご指定がない場合は、ホワイトとなります。

**8** バッテリー仕様の場合は、充電コネクタの位置をご指定ください。  右側     左側

**9** 製品の取付け方法をご指定ください。  
 ※シールドなしの場合は、ラルクシールド価格-1,500円となります。  
 天井付け     天井付け (サイドカバー付き)     天井付け (シールドなし)     正面付け     正面付け (シールドなし)     正面付け (シールド・正面付け補助金具なし)

**10** 製品寸法を幅は5mm単位、高さは10mm単位でご指定ください。  
 製品幅 ..... mm × 製品高さ ..... mm

**11** 電源分岐ジョイントの場合はご指定ください。 ※詳しくは96ページをご覧ください。  
 電源分岐ジョイント 先頭     電源分岐ジョイント 中間     電源分岐ジョイント 末尾  
 中間・末尾をご指定の場合は、電源分岐コードの出る位置と電源分岐コードの長さ・色をお選びください。  
 ※電源分岐コードと電源コードの出る位置は、室内側から見て右側・左側を選べますが、接続する製品はすべて左右を統一してください。  
 電源分岐コードの出る位置 :  右側     左側  
 電源分岐コードの長さ :  0.3m     0.8m     1.3m     2.3m  
 電源分岐コードの色 :  ホワイト     ブラック    ご指定がない場合は、ホワイトとなります。

**12** 製品台数をご指定ください。 ..... 台

**13** オプションが必要な場合はご指定ください。 ※詳しくは各製品仕様ページをご覧ください。  
 持出し受光部 ..... 個     ホワイト     ブラック    ご指定がない場合は、ホワイトとなります。  
 持出し受光部延長コード 1m × ..... 本    3m × ..... 本     ホワイト     ブラック    ご指定がない場合は、ホワイトとなります。  
 ※最大9m延長できます。  
 ACアダプター ..... 個     補助ボタン 0.8m × ..... 本    1.2m × ..... 本     ワイヤークランプ ..... 個  
 ※製品1台につき3個付属しています。

E型 ブラインド	パーフェクト シルキー
	シルキー/ シルキー カーテン
	シルキー 天窓
木製 ブラインド	アフタービート エグゼ
	アフタービート
タテ型 ブラインド	フォレティア エグゼ
	フォレティア
	ラインドレープ
調光タテ型 ブラインド エアレ	ラインドレープ ペア アンサンブル
	ラインドレープ 木製
	ラルク シールド
ロールスクリーン	ラルク 遮光モヘア ガイドレール
	ラルク 傾斜窓
	調光ロール スクリーン ルミエ
フリースクリーン	フィーユ
	フィーユ ペア
	パールレ
	パールレ ダブル
ハニカムスクリーン	パールレ ペア
	ブレア
ローマンシェード クレアス	ブレア ペア
	ブレア
カーテンレール	トリーチェ
	ティエルモ
操作の種類	
コンセント 推奨位置	
サイズの 測り方	
発注方法	

## ロールスクリーン ホームタコス ラルク 遮光モヘアガイドレール

- 製品名を「ホームタコス ラルク 遮光モヘアガイドレール」とご指定ください。
- 生地No.をご指定ください。  
(生地No.) \_\_\_\_\_  
生地名 \_\_\_\_\_ (色名 \_\_\_\_\_)
- 部品色をご指定ください。  
ご指定がない場合は、マットホワイト [No.125] となります。  
 マットホワイト [No.125]     ブラック [No.5]
- 操作方法の種類をご指定ください。 ※詳しくは208ページをご覧ください。  
 スマホ操作     RFリモコン操作     赤外線リモコン操作  
[スイッチ操作]については詳しい打合せが必要になりますので、  
最寄りの弊社支店・営業所へお問い合わせください。
- IoTアダプタ・リモコンの種類と必要数量をご指定ください。  
※「スマホ操作」の場合も、故障の際の動作環境などに必要なため、  
リモコンを手配してください (RFリモコン推奨)。  
※スマート家電リモコン(赤外線家電リモコン)をご使用になる場合は、  
赤外線リモコンを必ずご注文ください。  
 IoT アダプタ (ホワイト) \_\_\_\_\_ 個     赤外線リモコン (ホワイト) \_\_\_\_\_ 個  
 IoT アダプタ (ブラック) \_\_\_\_\_ 個     赤外線リモコン (ブラック) \_\_\_\_\_ 個  
 RFリモコン (ホワイト) \_\_\_\_\_ 個     リモコンホルダー (ホワイト) \_\_\_\_\_ 個  
 RFリモコン (ブラック) \_\_\_\_\_ 個     リモコンホルダー (ブラック) \_\_\_\_\_ 個
- 電源コードの出る位置と電源コードの長さ・色をご指定ください。  
※電源分岐ジョイント 中間・末尾の製品は指定不要です。  
電源コードの出る位置： 右側     左側  
製品を室内側から見て右側・左側をご指定ください。  
電源コードの長さ： 0.5m     1m     2m     3m     5m  
ご指定がない場合は、3mとなります。  
電源コードの色： ホワイト     ブラック  
ご指定がない場合は、ホワイトとなります。
- 製品寸法を幅・高さとも1mm単位でご指定ください。  
製品幅 \_\_\_\_\_ mm × 製品高さ \_\_\_\_\_ mm
- 製品台数をご指定ください。 \_\_\_\_\_ 台
- オプションが必要な場合はご指定ください。  
\*詳しくは各製品仕様ページをご覧ください。  
 持出し受光部 \_\_\_\_\_ 個     ホワイト     ブラック  
ご指定がない場合は、ホワイトとなります。  
 持出し受光部延長コード 1m × \_\_\_\_\_ 本    3m × \_\_\_\_\_ 本  
※最大9m延長できます。  
 ホワイト     ブラック    ご指定がない場合は、ホワイトとなります。  
 フロントカバー (部品色と同系色)  
 下部遮光フレーム (部品色と同系色)  
 ワイヤークランプ \_\_\_\_\_ 個  
※製品1台につき3個付属しています。

## ロールスクリーン ホームタコス ラルク 傾斜窓

- 製品名を「ホームタコス ラルク 傾斜窓」とご指定ください。
- 生地No.をご指定ください。  
(生地No.) \_\_\_\_\_  
生地名 \_\_\_\_\_ (色名 \_\_\_\_\_)  
RS-1302～1309 (ポルテII) をご指定の場合は、製品に付与するマークの種類をご指定ください。  
ご指定がない場合は、「SEKマーク (制菌加工:一般用途)」を付与します。  
 SEKマーク (制菌加工:特定用途) 医療機関・介護施設及び行政機関が必要と認めて指定する場所  
 SEKマーク (制菌加工:一般用途) 上記以外のその他施設や一般の住宅など  
SEKマークについて詳しくはサンプル帳をご覧ください。
- リモコンの種類と必要数量をご指定ください。  
 赤外線リモコン (ホワイト) \_\_\_\_\_ 個  
 赤外線リモコン (ブラック) \_\_\_\_\_ 個  
 リモコンホルダー (ホワイト) \_\_\_\_\_ 個  
 リモコンホルダー (ブラック) \_\_\_\_\_ 個
- 電源コードの長さをご指定ください。 ※色はホワイトのみとなります。  
電源コードの長さ：  
 0.5m     1m     1.5m     2m     2.5m     3.5m     5m  
ご指定がない場合は、2.5mとなります。
- 製品寸法を幅は5mm単位、高さは10mm単位でご指定ください。  
製品幅 \_\_\_\_\_ mm × 製品高さ \_\_\_\_\_ mm
- 開口部高さを1mm単位でご指定ください。  
開口部高さ \_\_\_\_\_ mm
- 製品台数をご指定ください。  
\_\_\_\_\_ 台
- オプションが必要な場合はご指定ください。  
\*詳しくは109ページをご覧ください。  
 持出し受光部 (ホワイト) \_\_\_\_\_ 個  
 持出し受光部延長コード (ホワイト) 1m × \_\_\_\_\_ 本    3m × \_\_\_\_\_ 本  
※最大で9m延長できます。  
 サイドフレーム (オフホワイト) \_\_\_\_\_ mm × \_\_\_\_\_ 本  
※製品1台につき2本必要です。長さは製品高さと同じになります。  
 本体側延長コード (ホワイト) 2m × \_\_\_\_\_ 本  
※最大で6m (3本) 延長できます。  
 ワイヤークランプ \_\_\_\_\_ 個  
※製品1台につき3個付属しています。

## 調光ロールスクリーン ホームタコス ルミエ

<b>1</b>	製品名を「ホームタコス ルミエ」とご指定ください。
<b>2</b>	生地No.をご指定ください。 (生地No.) ..... 生地名 ..... (色名 ..... )
<b>3</b>	部品色をご指定ください。 ご指定がない場合は、オフホワイト [No.13] となります。 <input type="checkbox"/> オフホワイト [No.13] <input type="checkbox"/> ブラック [No.5]
<b>4</b>	操作方法の種類をご指定ください。 ※詳しくは208ページをご覧ください。 <input type="checkbox"/> スマホ操作 <input type="checkbox"/> RFリモコン操作 <input type="checkbox"/> 赤外線リモコン操作 [スイッチ操作]については詳しい打合せが必要になりますので、最寄りの弊社支店・営業所へお問い合わせください。
<b>5</b>	IoTアダプタ・リモコンの種類と必要数量をご指定ください。 ※「スマホ操作」の場合も、故障の際の動作環境などに必要なため、リモコンを手配してください(RFリモコン推奨)。 ※スマート家電リモコン(赤外線家電リモコン)をご使用になる場合は、赤外線リモコンを必ずご注文ください。 <input type="checkbox"/> IoT アダプタ (ホワイト) ..... 個 <input type="checkbox"/> 赤外線リモコン (ホワイト) ..... 個 <input type="checkbox"/> IoT アダプタ (ブラック) ..... 個 <input type="checkbox"/> 赤外線リモコン (ブラック) ..... 個 <input type="checkbox"/> RFリモコン (ホワイト) ..... 個 <input type="checkbox"/> リモコンホルダー (ホワイト) ..... 個 <input type="checkbox"/> RFリモコン (ブラック) ..... 個 <input type="checkbox"/> リモコンホルダー (ブラック) ..... 個
<b>6</b>	電源コードの出る位置と電源コードの長さ・色をご指定ください。 ※電源分岐ジョイント 中間・末尾の製品は指定不要です。 電源コードの出る位置 : <input type="checkbox"/> 右側 <input type="checkbox"/> 左側    製品を室内側から見て右側・左側をご指定ください。 電源コードの長さ : <input type="checkbox"/> 0.5m <input type="checkbox"/> 1m <input type="checkbox"/> 2m <input type="checkbox"/> 3m <input type="checkbox"/> 5m    ご指定がない場合は、3mとなります。 電源コードの色 : <input type="checkbox"/> ホワイト <input type="checkbox"/> ブラック    ご指定がない場合は、ホワイトとなります。
<b>7</b>	製品の取付け方法とシンプルカバーの有無をご指定ください。 ※シンプルカバーなしの場合は、ホームタコス ルミエ価格-1,500円となります。 <input type="checkbox"/> 天井付け <input type="checkbox"/> 天井付け(シンプルカバーなし) <input type="checkbox"/> 正面付け <input type="checkbox"/> 正面付け(シンプルカバーなし)
<b>8</b>	製品寸法を幅は5mm単位、高さは10mm単位でご指定ください。 製品幅 ..... mm    ×    製品高さ ..... mm
<b>9</b>	電源分岐ジョイントの場合はご指定ください。 ※バッテリー仕様には対応しません。詳しくは116ページをご覧ください。 <input type="checkbox"/> 電源分岐ジョイント 先頭 <input type="checkbox"/> 電源分岐ジョイント 中間 <input type="checkbox"/> 電源分岐ジョイント 末尾 中間・末尾をご指定の場合は、電源分岐コードの出る位置と電源分岐コードの長さ・色をお選びください。 ※電源分岐コードと電源コードの出る位置は、室内側から見て右側・左側を選べますが、接続する製品はすべて左右を統一してください。 電源分岐コードの出る位置 : <input type="checkbox"/> 右側 <input type="checkbox"/> 左側 電源分岐コードの長さ : <input type="checkbox"/> 0.3m <input type="checkbox"/> 0.8mm <input type="checkbox"/> 1.3mm <input type="checkbox"/> 2.3m 電源分岐コードの色 : <input type="checkbox"/> ホワイト <input type="checkbox"/> ブラック    ご指定がない場合は、ホワイトとなります。
<b>10</b>	製品台数をご指定ください。 ..... 台
<b>11</b>	オプションが必要な場合はご指定ください。 ※詳しくは117ページをご覧ください。 <input type="checkbox"/> 持出し受光部 ..... 個 <input type="checkbox"/> ホワイト <input type="checkbox"/> ブラック    ご指定がない場合は、ホワイトとなります。 <input type="checkbox"/> 持出し受光部延長コード 1m × ..... 本    3m × ..... 本 <input type="checkbox"/> ホワイト <input type="checkbox"/> ブラック    ご指定がない場合は、ホワイトとなります。 ※最大9m延長できます。 <input type="checkbox"/> ワイヤークランプ ..... 個    ※製品1台につき3個付属しています。

E型 ブラインド	パーフェクトシルキー
	シルキー/シルキーカーテン
	シルキー天窓
木製 ブラインド	フォレティアエグゼ
	フォレティア
タテ型 ブラインド	ラインドレープ
	ラインドレープペア アンサンブル
	ラインドレープ木製
調光タテ型 ブラインド エアレ	ラルクシールド
ロー スクリーン	ラルク
	遮光モヘア ガイドレール
	ラルク傾斜窓
調光ロー スクリーン ルミエ	フィーユ
プリーツ スクリーン	フィーユペア
	パールレ
	パールレダブル
	パールレペア
ハニカム スクリーン	ブレア
	ブレアペア
ローマンシェード グレアス	トリーチェ
カーテン レール	ティエルモ
操作の種類	
コンセント 推奨位置	
サイズの 測り方	
発注方法	

■発注方法

プリーツスクリーン ホームタコス フィーユ・フィーユ ペア・ペルレ・ペルレ ダブル・ペルレ ペア  
ハニカムスクリーン ホームタコス ブレア・ブレア ペア

1 製品名をご指定ください。

- ホームタコス フィーユ       ホームタコス フィーユ ペア  
 ホームタコス ペルレ       ホームタコス ペルレ ダブル       ホームタコス ペルレ ペア  
 ホームタコス ブレア       ホームタコス ブレア ペア

2 生地No.をご指定ください。 ※「フィーユ ペア」「ペルレ ダブル」「ペルレ ペア」「ブレア ペア」はドレープとレースの生地をご指定ください。

(生地No.) \_\_\_\_\_ (生地名) \_\_\_\_\_ (色名) \_\_\_\_\_

3 部品色をご指定ください。 ご指定がない場合は、オフホワイト [No.13] になります。

- オフホワイト [No.13]       ダークブラウン [No.667]       ブラック [No.5]  
 ホワイト(木目調) [No.130]       ナチュラルブラウン(木目調) [No.250]       ブラウン(木目調) [No.620]  
 セピア(木目調) [No.276]       ダークブラウン(木目調) [No.280]

4 操作方法の種類をご指定ください。 ※詳しくは208ページをご覧ください。

- RFリモコン操作       赤外線リモコン操作

[スイッチ操作]については詳しい打合せが必要になりますので、最寄りの弊社支店・営業所へお問い合わせください。

5 リモコン・スイッチの種類と必要数量をご指定ください。

※スマート家電リモコン(赤外線家電リモコン)をご使用になる場合は、赤外線リモコンを必ずご注文ください。  
※RFリモコンにはリモコンホルダー(ホワイト)が付属しています。

- RFリモコン 8グループ (ファブリック製品用) \_\_\_\_\_ 個       赤外線リモコン (ホワイト) \_\_\_\_\_ 個       リモコンホルダー (ホワイト) \_\_\_\_\_ 個  
 RFリモコン 4グループ (ファブリック製品用) \_\_\_\_\_ 個       赤外線リモコン (ブラック) \_\_\_\_\_ 個       リモコンホルダー (ブラック) \_\_\_\_\_ 個

6 電源コードの長さ・色をご指定ください。 ※電源分岐ジョイント 中間・末尾の製品は指定不要です。

電源コードの長さ :  0.5m    1m    1.5m    2m    2.5m    3.5m    5m      ご指定がない場合は、2.5mとなります。

電源コードの色 :  ホワイト    ブラック      ご指定がない場合は、ホワイトとなります。

7 製品の取付け方法をご指定ください。

- 天井付け       正面付け

8 製品寸法を幅は5mm単位、高さは10mm単位でご指定ください。 ※生地によって製作可能寸法が異なります。

製品幅 \_\_\_\_\_ mm   ×   製品高さ \_\_\_\_\_ mm

9 電源分岐ジョイントの場合はご指定ください。 ※詳しくは各製品仕様ページをご覧ください。

- 電源分岐ジョイント 先頭       電源分岐ジョイント 中間       電源分岐ジョイント 末尾

先頭・中間をご指定の場合は、電源分岐コードの長さ・色をお選びください。

※電源分岐コードの出る位置は、室内側から見て必ず製品の左側から出ます。

電源分岐コードの長さ :  0.3m    0.8m    1.3m    2.3m

電源分岐コードの色 :  ホワイト    ブラック      ご指定がない場合は、ホワイトとなります。

10 製品台数をご指定ください。

\_\_\_\_\_ 台

11 オプションが必要な場合はご指定ください。 ※詳しくは各製品仕様ページをご覧ください。

- 持出し受光部 \_\_\_\_\_ 個       ホワイト    ブラック      ご指定がない場合は、ホワイトとなります。

- 持出し受光部延長コード 1m × \_\_\_\_\_ 本      3m × \_\_\_\_\_ 本       ホワイト    ブラック      ご指定がない場合は、ホワイトとなります。

※最大9m延長できます。

- ワイヤークランプ \_\_\_\_\_ 個      ※製品1台につき3個付属しています



## ローマンシェード ホームタコス クレアス

**1** 製品名を「ホームタコス クレアス」とご指定ください。

---

**2** 生地No.をご指定ください。  
※オリジナルファブリックスシステムについては、最寄りの弊社支店・営業所へお問い合わせください。

(生地No.) ..... 生地名 ..... (色名 ..... )

---

**3** スタイルをご指定ください。  
※生地によって対応できるスタイルが異なります。詳しくは173ページをご覧ください。

フラットスタイル      シェイパースタイル  
バルーンPTスタイル      バルーンGTスタイル      バルーンBTスタイル

---

**4** リモコンの種類と必要数量をご指定ください。

赤外線リモコン (ホワイト) ..... 個      リモコンホルダー (ホワイト) ..... 個  
赤外線リモコン (ブラック) ..... 個      リモコンホルダー (ブラック) ..... 個

---

**5** 電源コードの長さをご指定ください。      色はホワイトのみとなります。

電源コードの長さ： 0.5m   1m   1.5m   2m   2.5m   3.5m   5m      ご指定がない場合は、2.5mとなります。

---

**6** 製品の取付け方法をご指定ください。

天井付け      正面付け

---

**7** 製品寸法を幅は5mm単位、高さは10mm単位でご指定ください。

製品幅 ..... mm      ×      製品高さ ..... mm

---

**8** 製品台数をご指定ください。

..... 台

---

**9** オプションが必要な場合はご指定ください。      \*詳しくは117ページをご覧ください。

持出し受光部 (ホワイト) ..... 個  
持出し受光部延長コード (ホワイト)    1m × ..... 本    3m × ..... 本  
※最大で9m延長できます。  
本体側延長コード (ホワイト)    2m × ..... 本  
※最大で6m (3本) 延長できます。  
ワイヤークランプ ..... 個  
※製品1台につき3個付属しています。

E型 ブラインド	パーフェクトシルキー
	シルキー/シルキーカーテン
	シルキー天窓
木製 ブラインド	フォレティアエグゼ
	フォレティア
タテ型 ブラインド	ラインドレープ
	ラインドレープペア アンサンブル
	ラインドレープ木製
調光タテ型 ブラインド エアレ	ラルクシールド
	ラルク遮光モヘア ガイドレール
	ラルク傾斜窓
調光ロール スクリーン ルミエ	フィーユ
	フィーユペア
	パールレ
	パールレダブル
	パールレペア
ハニカム スクリーン	ブレア
	ブレアペア
ローマンシェード クリアス	
カーテン レール	トリーチェ
	ティエルモ

操作の種類

コンセント  
推奨位置

サイズの  
測り方

発注方法

## カーテンレール ホームタコストリーチェ

1 製品名を「ホームタコストリーチェ」とご指定ください。

---

2 レールカラーをご指定ください。  
 ホワイト(木目調) [No.185]                       ホワイト\*単色 [No.130]  
 グレージュ(木目調) [No.195]                       ブラック\*単色 [No.230]  
 ナチュラルブラウン(木目調) [No.250]  
 ミディアムブラウン(木目調) [No.306]  
 セピア(木目調) [No.276]

---

3 製品の種類をご指定ください。  
 シングルセット  
 ダブルセット (電動+電動)                       連動ダブルセット (電動+電動)  
 ダブルセット (電動+ギアアシスト)                       ダブルセット (電動+手引き)

---

4 電源仕様をご指定ください。  コンセント仕様    バッテリー仕様  
※連動ダブルセットはコンセント仕様のみ対応。

---

5 操作方法の種類をご指定ください。 ※詳しくは208ページをご覧ください。  
 スマホ操作    RFリモコン操作    赤外線リモコン操作  
※連動ダブルセットはリモコン操作のみ対応。  
「スイッチ操作」については詳しい打合せが必要になりますので、  
最寄りの弊社支店・営業所へお問い合わせください。

---

6 IoTアダプタ・リモコンの種類と必要数量をご指定ください。  
※「スマホ操作」の場合も、故障の際の動作環境などに必要なため、  
リモコンを手配してください (RFリモコン推奨)。  
※スマート家電リモコン (赤外線家電リモコン) をご使用になる場合は、  
赤外線リモコンを必ずご注文ください。

<input type="checkbox"/> IoT アダプタ (ホワイト) ..... 個	<input type="checkbox"/> 赤外線リモコン (ホワイト) ..... 個
<input type="checkbox"/> IoT アダプタ (ブラック) ..... 個	<input type="checkbox"/> 赤外線リモコン (ブラック) ..... 個
<input type="checkbox"/> RFリモコン (ホワイト) ..... 個	<input type="checkbox"/> リモコンホルダー (ホワイト) ..... 個
<input type="checkbox"/> RFリモコン (ブラック) ..... 個	<input type="checkbox"/> リモコンホルダー (ブラック) ..... 個

---

7 電源コードの長さ・色をご指定ください。  
電源コードの長さ:  0.5m    3.3m    5m      ご指定がない場合は、3.3mとなります。  
電源コードの色:  ホワイト    ブラック      ご指定がない場合は、ホワイトとなります。

---

8 納まりをご指定ください。  
(モーター・カーテンの納まり位置)  
 片開き    右モーター・右納まり    左モーター・左納まり  
 右モーター・左納まり    左モーター・右納まり  
(モーターの位置)  
 両開き    右モーター .....    左モーター

---

9 製品の取付け方法をご指定ください。  天井付け    正面付け

---

10 製品幅を10mm単位でご指定ください。  
製品幅 ..... mm  
カーテンレールにカーブ加工をする場合は、種類・カーブ半径・カーブ角度範囲をご指定ください。  
※詳しくは各製品仕様ページをご覧ください。

---

11 レールセットの数をご指定ください。 ..... セット

---

12 その他部品をご指定ください。

## カーテンレール ホームタコス ティエルモ

1 製品名を「ホームタコス ティエルモ」とご指定ください。

---

2 レールカラーをご指定ください。  
 ホワイト [No.130]       ブラック [No.230]

---

3 操作方法の種類をご指定ください。  
 RFリモコン操作       赤外線リモコン操作  
「スイッチ操作」については詳しい打合せが必要になりますので、  
最寄りの弊社支店・営業所へお問い合わせください。

---

4 リモコンの種類と必要数量をご指定ください。  
 RFリモコン 8グループ (ファブリック用) ..... 個  
 RFリモコン 4グループ (ファブリック用) ..... 個  
 RFタイマーリモコン ..... 個  
 赤外線リモコン (ホワイト) ..... 個  
 赤外線リモコン (ブラック) ..... 個  
 リモコンホルダー (ホワイト) ..... 個  
 リモコンホルダー (ブラック) ..... 個

---

5 電源コードの長さをご指定ください。  
電源コードの長さ:  0.5m    1m    2m    3m    5m  
ご指定がない場合は、3mとなります。

---

6 納まりをご指定ください。  
(モーター・カーテンの納まり位置)  
 片開き    右モーター・右納まり    左モーター・左納まり  
(モーターの位置)  
 両開き    右モーター .....    左モーター

---

7 製品幅を10mm単位でご指定ください。  
製品幅 ..... mm  
カーテンレールにカーブ加工をする場合は、種類・カーブ半径・カーブ角度範囲をご指定ください。  
※詳しくは各製品仕様ページをご覧ください。

---

8 電源分岐ジョイントの場合はご指定ください。  
※詳しくは199ページをご覧ください。  
電源分岐ジョイント:  先頭    中間    末尾  
先頭・中間をご指定の場合は、電源分岐コードの長さをお選びください。  
※電源分岐コードの出る位置は、室内側から見て必ず反モーター側のレール先端から出ます。  
電源分岐コードの長さ:  0.3m    0.8m    1.3m    2.3m  
【ドレープ・レースのダブル付けの場合】  
 電源分岐ジョイント 先頭    電源分岐ジョイント 末尾  
※電源分岐コードの長さは0.7mのみとなります。

---

9 レールセットの数をご指定ください。  
..... セット

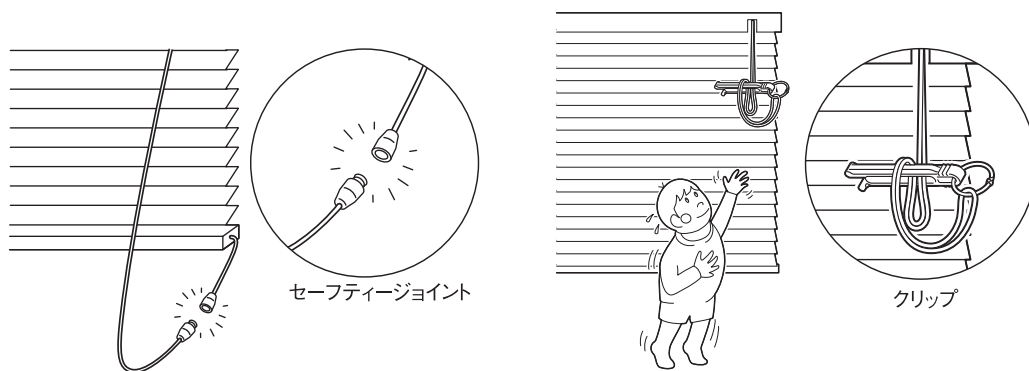
---

10 その他部品をご指定ください。

# 安心してブラインド等をご使用いただくために

## 日本ブラインド工業会

日本ブラインド工業会では小さなお子さまがいるご家庭でも、安心してブラインドやスクリーン類をご使用いただくために、次の部品を整備しています。



・解除ジョイント(セーフティジョイント)  
子供の体重がかかると外れる部品です。

・コード留め具(クリップ)  
コードやチェーンを束ねる部品です。子供の手の届かない位置で束ねることにより事故を防止する効果があります。操作部に装着した状態で出荷されます。



### 注意

子供は思わぬ行動を取ります。大人の常識は通用しません。  
子供をコードやチェーンで遊ばせないように注意してください。



### 警告

コードやチェーンが体に巻きついたり、引っかかるようなことをしないでください。  
事故の恐れがあります。



日本ブラインド工業会



### 警告

クリップでコードを束ねない場合は、コードやチェーンが体に巻きついたり引っかかり、思わぬ事故につながる恐れがあります。



### 警告

ボトムコードを外さない場合、子供が引っかかり思わぬ事故につながる恐れがあります。



### 警告

小さなお子さまがいるご家庭では、ブラインドやスクリーンのコードやチェーン類の近くにソファやベッドを置かないでください。  
ソファやベッドに上がれば手が届き、事故の恐れがあります。



日本ブラインド工業会

セーフティジョイントやクリップをご使用になっても、事故が完全に回避されるわけではありません。  
コードやチェーンの危険性を十分に認識したうえでご使用をお願いします。

Eコ型ブラインド	パーフェクトシルキー
	シルキー/シルキーカーテン
	シルキー天窓
木製ブラインド	アフタービートエグゼ
	アフタービート
タテ型ブラインド	フォレティア
	ラインドレープ
	ラインドレープペア
	アンサンブル
調光タテ型ブラインドエアレ	ラインドレープ木製
	調光タテ型ブラインドエアレ
ロールスクリーン	ラルクシールド
	ラルク
	遮光モヘア
	ガイドレール
調光ロールスクリーンルミエ	ラルク傾斜窓
	ラルク
	遮光モヘア
	ガイドレール
フリースクリーン	フィーユ
	フィーユ
	ペア
	ベルレ
	ベルレダブル
ハニカムスクリーン	ベルレペア
	ペア
	ペア
ローマンシェード	クレアス
カーテンレール	トリーチェ
	ティエルモ

操作の種類

コンセント推奨位置

サイズの測り方

発注方法

## 製品を注文・使用する上での注意について

- ・当カタログ掲載の製品は、経時変化等の変形・色変化が生じることがあります。
- ・木目・色・風合等において、原材料に起因するバラつきが生じることがあります。
- ・特殊環境(火気のある場所、結露、高温多湿の著しい場所、温泉施設等)ではご使用にならないようお願いします。
- ・ヨコ型ブラインドは、消防法に基づく防災規制の対象外製品です。
- ・当カタログに記載の試験データは実測値であり、品質保証値ではありません。

### ●木製スラットについて

- ・節(ふし)・筋(すじ)・縦じま・凹凸などが含まれることがあります。
- ・天然木は使いはじめに製品特有のにおいがあります。このにおいは、主原料である天然素材のにおいと製法上添加される塗料のにおいが混じりあったにおいであり、人体に害をあたえるものではありません。このにおいは時間が経つと少しずつ薄れていきますが、気になる場合にはできるだけ換気をしていただくことをおすすめいたします。
- ・使用環境により、若干の曲がり・反りが生じる場合があります。そのため、スラット全閉状態でも閉まりが甘く、光が漏れることがあります。

## 製品の安全対策について

タチカワブラインドは、安全・安心に製品をご使用いただけるよう、製品取扱いにおける安全性向上を推進しています。

(お願い) 安全対策部品をご使用になっても、事故が完全に回避されるわけではありません。コードやチェーンの危険性を十分に認識した上でご使用をお願いします。「コードクリップ」「マルチチェーンハンガー」は、お子さまの手が届かない高さに操作コードやチェーンを束ねることで、チャイルドセーフティーが有効になります。

## チャイルドセーフティー製品・チャイルドセーフティー部品／セーフティー部品の基準について

タチカワブラインドでは3段階の安全基準を設け、小さなお子様のいらっしゃるご家庭や施設にお勧めの「チャイルドセーフティー製品」「チャイルドセーフティー部品」や、その他事故低減を目的とした「セーフティー部品」を施した製品をご用意しています。「チャイルドセーフティー製品」及び「チャイルドセーフティー部品」が装備される製品には、右記のマークを表示しています。

このマークが目印

チャイルドセーフティー

### チャイルドセーフティー製品

子供が触れることができるコードがない、もしくは円周30cm以上(社内基準)のループがない製品です。

### チャイルドセーフティー部品

ループ状になったブラインドのコードやカーテンのタッセルに6kg(社内基準)の力が掛かるとループが分離する安全対策を施した部品、もしくは子供が届かない高さに束ねる、触れられないようにできる等で安全が確保できる部品です。

#### ●コードクリップ

操作コードや操作チェーンを危険のないよう束ねる部品です。小さなお子さまがいる場合など、手の届かない高さに束ねられるので、安全にご使用いただけます。



#### ●マルチチェーンハンガー

操作チェーンの下部に組み込み、操作チェーンを危険のないよう束ねる部品です。小さなお子さまがいる場合など、手の届かない高さに束ねられるので、安全にご使用いただけます。



### セーフティー部品

チャイルドセーフティー基準(社内基準)は満たしませんが、ループ状になったブラインドのコードに力が掛かるとループが分離して安全側に働き、人体・製品の保護につながる部品です。

#### ●セーフティーチェーン

操作チェーンに通常操作以上の力が掛かると、ジョイント部が分離する仕組みの部品です。



ジョイント部  
セーフティーチェーン

## 品質の保証について

当カタログ掲載の製品は、厳密なる品質管理および検査を経てお届けしております。

商品の引渡し日より3年以内\*に取扱説明書に記載通りの正常なご使用状態において、万一故障した場合は無料で修理いたします(生地部は対象外)。詳しくは商品に同梱しております取扱説明書をご覧ください。尚、本保証は日本国内においてのみ有効です。

\*ヨコ型ブラインド、木製ブラインド、タテ型ブラインドの「スラット部(生地以外)」「コード類」、ロールスクリーン、調光ロールスクリーン、プリーツスクリーン、ハニカムスクリーン、ローマンシェードの「コード類」の無償保証期間は1年となります。

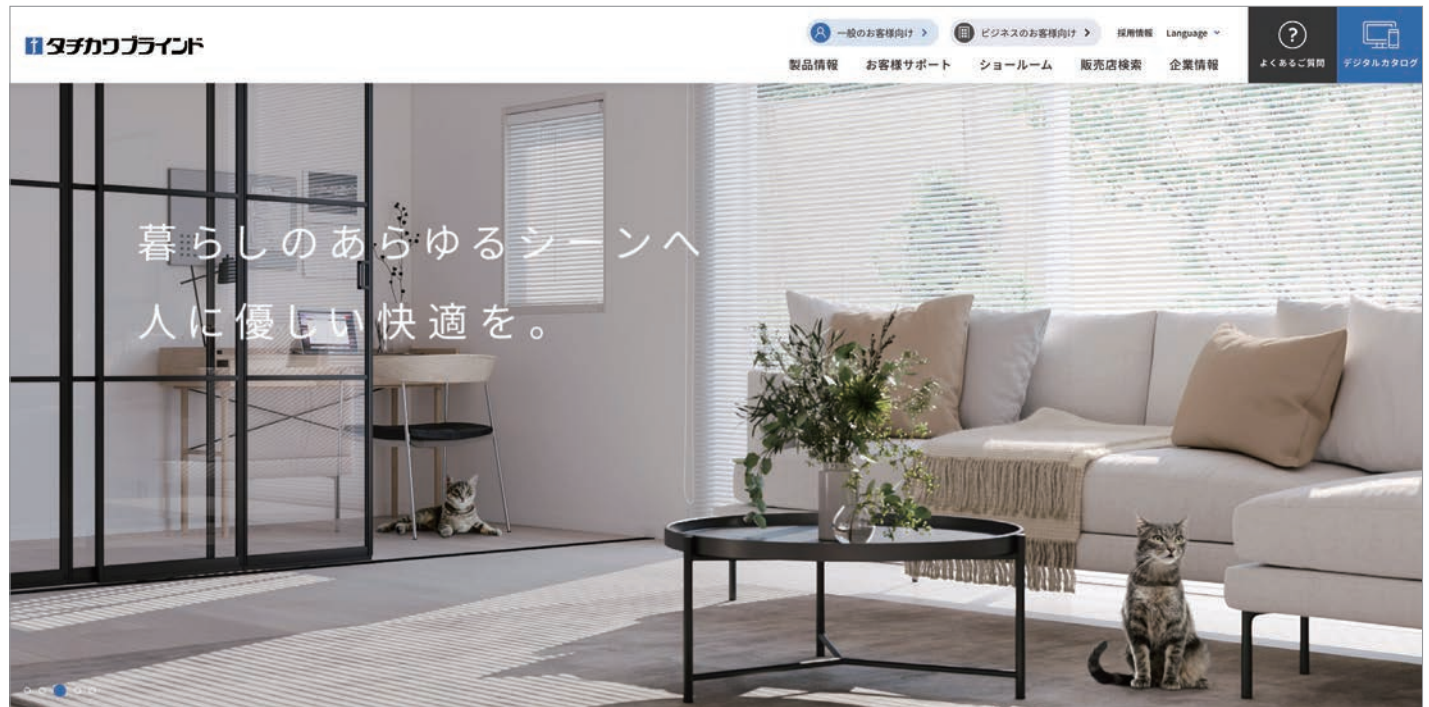
\*カーテンレールの無償保証期間は1年となります。

- 製品の仕様、価格は品質改良や諸物価の変動等により、予告なく変更することがありますので、あらかじめご了承ください。
- 表示価格は消費税を含まないメーカー希望小売価格(本体価格)です。取付け費、工事費等は含まれておりません。
- 写真の色調等は、印刷のため実物と多少異なる場合があります。



製品情報が確認できる「デジタルカタログ」だけでなく、「マイルームシミュレーション」や「フォトギャラリー」など、お客様の製品選びや弊社製品のご提案時に活用いただける、さまざまなコンテンツをご用意しています。

\*画像はイメージです。



## デジタルカタログ

実際のカatalogと同じ内容をご覧いただけます。  
PDFカタログや掲載画像のダウンロードも可能です。

## 動画

製品の特長や動き、操作方法などの  
動画をご覧いただけます。

## マイルームシミュレーション

自分で撮影した空間画像を使って、  
タチカワブラインド製品を  
取付けたイメージを確認できます。



## フォトギャラリー

タチカワブラインドの  
施工例写真を  
ご覧いただけます。  
絞り込み検索も可能です。



## 納まり寸法計算ツール

製品の納まり寸法を簡単に  
算出できます。



## 省エネシミュレーション

製品・色柄を選んで、  
省エネ効果のシミュレーションが  
できます。



## お役立ちコラム COLUMN

製品のポイントからリアルな施工例まで。  
インテリアをもっと楽しむための  
コラムを掲載しています。



## ショールームのご案内

アドバイザーと相談しながら  
実際に製品を見て触って確かめられる  
全国のショールーム。  
ホームページから展示製品の確認や  
事前予約ができます。



この印刷物には、環境にやさしい  
インキを使用しています。



SMART INTERIOR SHADE  
**HOME TACOS**



**TACHIKAWA CORPORATION** [www.blind.co.jp](http://www.blind.co.jp)

立川ブラインド工業株式会社  
東京都港区三田3丁目1番12号  
〒108-8334

03-5484-6100 phone  
03-5484-6200 fax

掲載の価格には消費税は含まれません